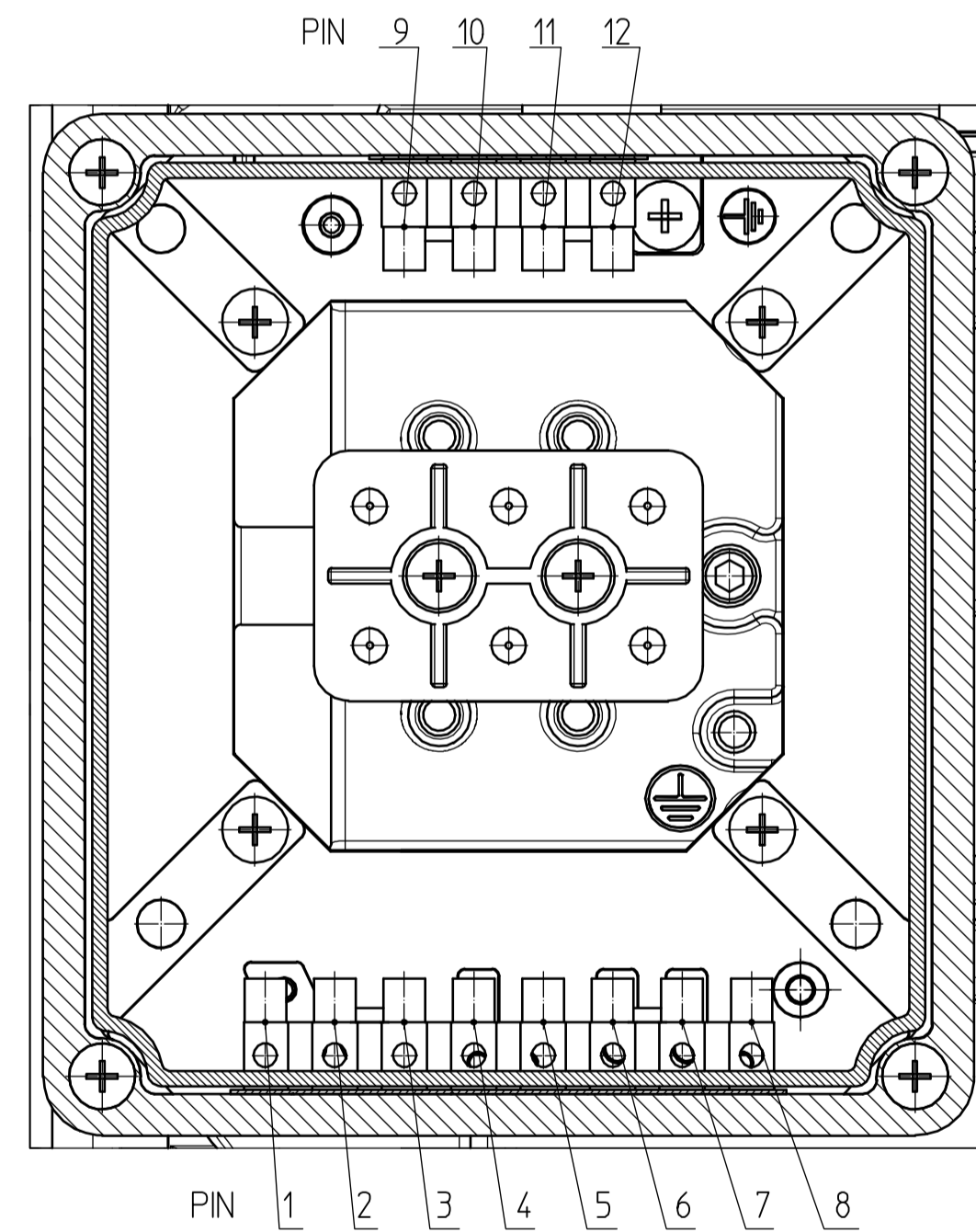
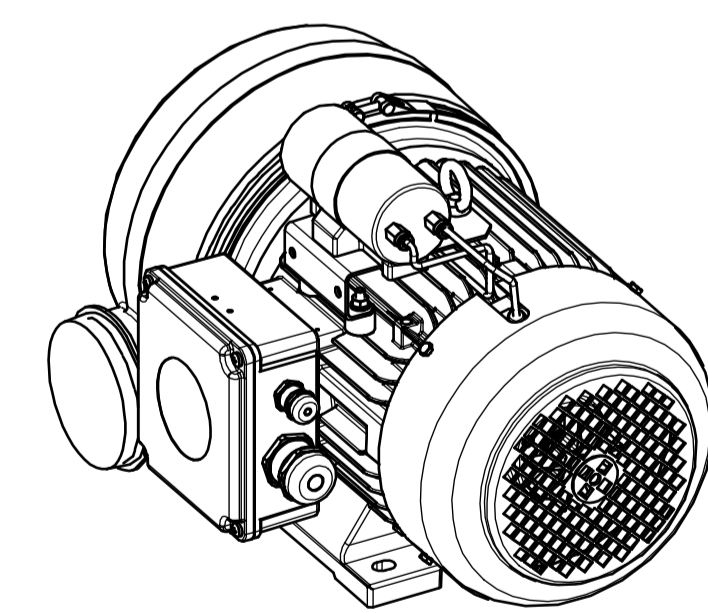
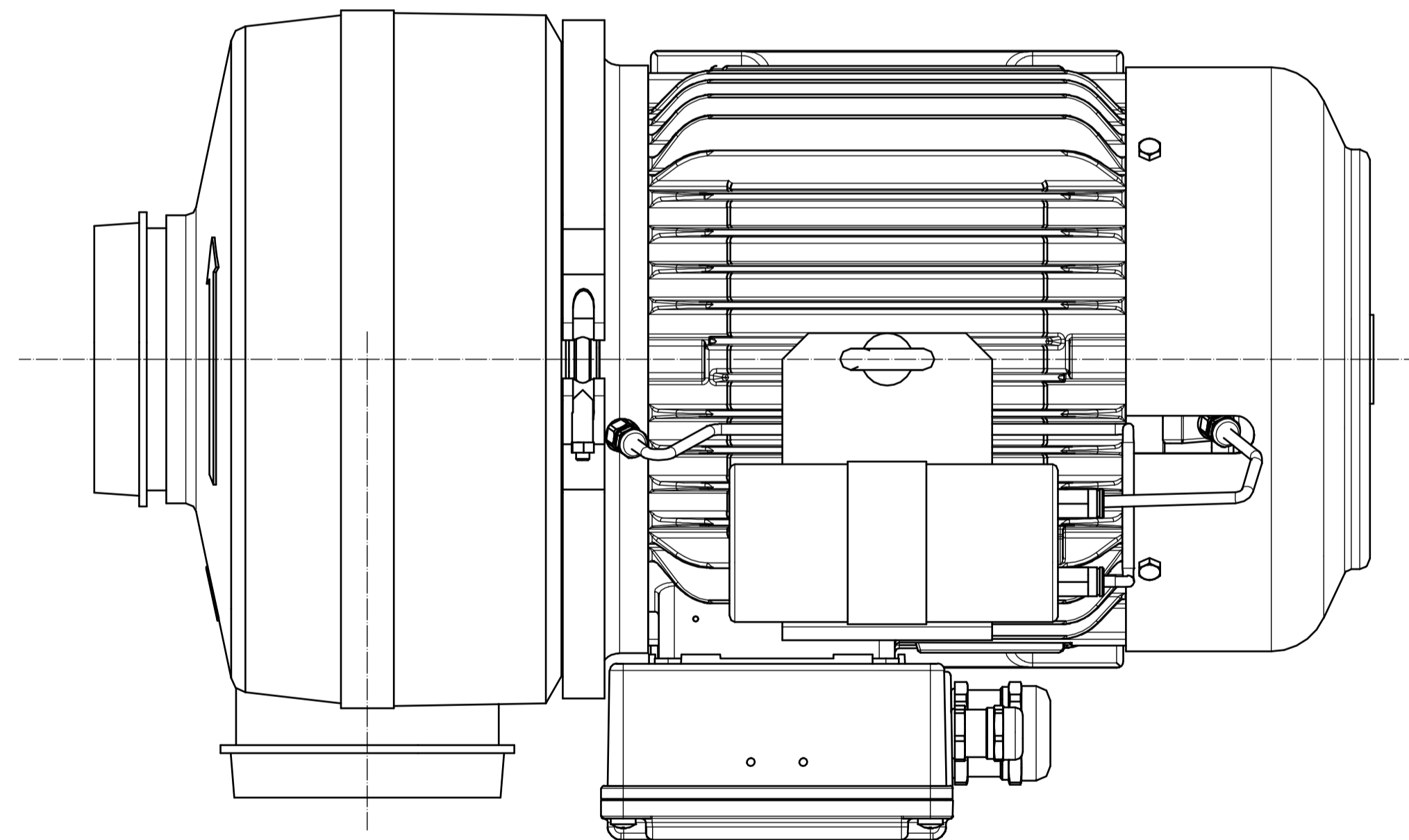


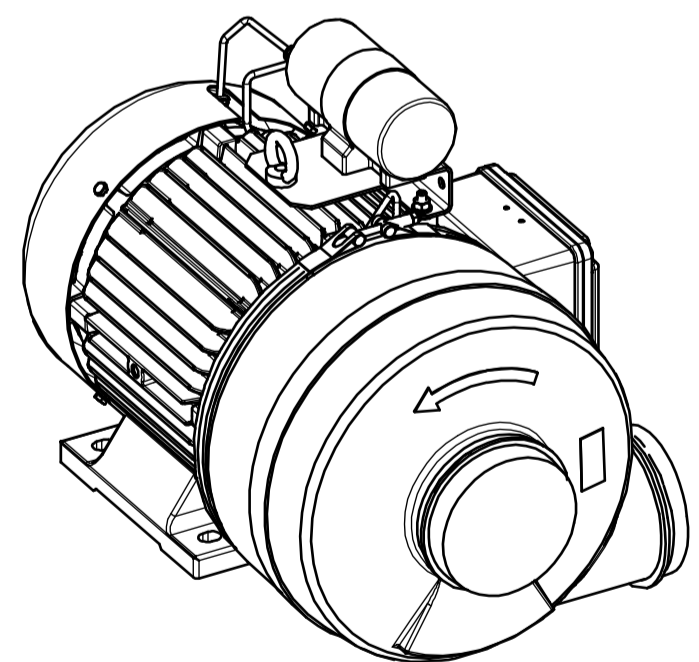
Belegung der Wecco-Klemmleisten:



Teilschnitt E-E
Maßstab 1:1



Maßstab 1:5



Maßstab 1:5

PIN	Option	Beschreibung / Description
1 / 2	3	Wicklungsschutz Temperaturschalter 150°C (Typ: Offner) Winding protection temperature switch 302°F (type: N.C.)
6 / 7	6	PTC 110°C Vorwarnung Lager AS + BS PTC 230°F warning bearing drive-side + non-drive-side
6 / 8	7	PTC 130°C Abschaltung Lager AS + BS PTC 266°F switch off bearing drive-side + non-drive-side
9 / 10	8	PT100 Wicklung PT100 winding
9 / 11	9	PT100 Lager AS PT100 bearing drive-side
9 / 12	10	PT100 Lager BS PT100 bearing non-drive-side
	11	Nachschmiereinrichtung regreasing unit

Kugellager AS + BS
BB1-7339 A / B

..	Bauform ..	Gewicht 58kg	Rahmtel ..	Modell ..
..	Allgemeintoleranzen DIN ISO 2768-mK		Werkstoff ..	
..	Oberflächen DIN ISO 1302 Reihe 2		Typ SB100-112-115/2 (5616)	
Nr.	Änderung	Datum	Name	Gepr.	Z.-Nr. 010281-B		
Bearb.	16.10.14	AM	DIETZ		Ers.		
Gepr.	Maßstab 1:2			Benennung SB100		Bl. ..	