



**DG4M**

Messung und Anzeige von Gleichstrom (unidirektional)  
Eingang: an Nebenwiderstand 60 – 100 – 150mV, einstellbar  
38 Bereiche einstellbar 5A...8kA  
Option: mit 2 Grenzkontakten programmierbar, MIN und/oder MAX

*Unidirectional direct current measurements  
Input by shunt, selectable on field, 60 – 100 – 150mV  
38 selectable ranges 5A...8kA  
2 programmables alarms version, min and/or max*

**ANZEIGE**

Typ: 7 Segment, rote LED
Ziffernhöhe: 14mm
Punkte / Digit: 1.000 (3 digit)
Max. Anzeige: 999
Einheit: A oder kA (Aufkleber)
Dezimalpunkt: automatisch (gem. Tabelle)
Überlastanzeige: Eingang > 1,2In
Genauigkeit (bezogen auf den Endwert): ± 1% + 1 digit
Auflösung: gem. Tabelle
Messrate: 1 Messung / 1s

**DISPLAY**

Type of display: 7 segments, red LED's
Digit height: 14mm
N° of display points: 1.000 (3 digit)
Maximum display: 999
Engineering unit: A or kA (adhesive label)
Decimal point: automatic (see table)
Overrange indication: input > 1,2In
Accuracy (referred to full scale): ± 1% + 1 digit
Resolution: see table
Display update: 1 reading / 1s

**PROGRAMMIERBARE PARAMETER**

BEREICH - ANZEIGE: gem. Tabelle

**PROGRAMMABLE PARAMETERS**

RANGE - DISPLAY: see table

Bereich / Range														5A
Anzeige / Display														5,00A
Anzeige / Display + 20%														6,00A
Bereich / Range	10A		15A		20A	25A	30A	40A	50A	60A	70A	75A	80A	
Anzeige / Display	9,99A		15,A		20,0A	25,0A	30,0A	40,0A	50,0A	60,0A	70,0A	75,0A	80,0A	
Anzeige / Display + 20%	12,0A		18,A		24,0A	30,0A	36,0A	48,0A	60,0A	72,0A	84,0A	90,0A	96,0A	
Bereich / Range	100A	120A	150A	160A	200A	250A	300A	400A	500A	600A	700A	750A	800A	
Anzeige / Display	99,9A	120A	150A	160A	200A	250A	300A	400A	500A	600A	700A	750A	800A	
Anzeige / Display + 20%	120A	144A	180A	192A	240A	300A	360A	480A	600A	720A	840A	900A	960A	
Bereich / Range	1kA	1,2kA	1,5kA	1,6kA	2kA	2,5kA	3kA	4kA	5kA	6kA	7kA	7,5kA	8kA	
Anzeige / Display	1,00kA	1,20kA	1,50kA	1,60kA	2,00kA	2,50kA	3,00kA	4,00kA	5,00kA	6,00kA	7,00kA	7,50kA	8,00kA	
Anzeige / Display + 20%	1,20kA	1,44kA	1,80kV	1,92kA	2,40kA	3,00kA	3,60kA	4,80kA	6,00kA	7,20kA	8,40kA	9,00kA	9,60kA	

Grenzkontakt (DG4M2): Typ, Grenzwert, Ansprechzeit, Hysterese, Relaisstatus

Alarms (DG4M2): type, set point, delay, hysteresis, relay state

**PROGRAMMIERUNG**

Programmierung: Fronttaste (hinter Frontscheibe, Loch 3mm)
Speicherung der Konfigurationsparameter: EEPROM-Speicher, nicht flüchtig, ohne Batterie

**PROGRAMMING**

Parameters programming: front frame push buttons (hole diameter 3mm)
Hold of configuration parameters: EEPROM memory, non volatile, no battery

**EINGANG**

Anschluss: an externen Nebenwiderstand / 60 - 100 - 150mV
Messbereich: 0,02...1,2In
Eingangsimpedanz: ≥ 70kΩ (150mV) - ≥ 47kΩ (100mV) - ≥ 28kΩ (60mV)
Überlast dauernd: 1,2In – 1,2Un
Überlast kurzzeitig: 2In/5s

**INPUT**

Connection: from external shunt / 60 - 100 - 150mV
Measuring range: 0,02...1,2In
Input impedance: ≥ 70kΩ (150mV) - ≥ 47kΩ (100mV) - ≥ 28kΩ (60mV)
Continuous overload: 1,2In – 1,2Un
Instantaneous overload: 2In/5s

## GRENZKONTAKTE (DG4M2)

**Typ:** MIN- und/oder MAX-Kontakt, programmierbar

**Grenzwert:** programmierbar, 0...120% vom eingestellten Bereich

**Hysterese:** programmierbar, 0...Grenzwert

**Ansprechverzögerung:** programmierbar, 1...60s (in 1s-Schritten)

**Genauigkeit (Ansprechverzögerung):** ± 10%

**Rückstellzeit:** ≤ 500ms

**Ausgang:** 2 Relais mit Wechselkontakt SPDT, potentialfrei

**Relaisstatus:** programmierbar, Relais normal angezogen oder abgefallen

**Kontaktlast:** 5A 250V AC – 0,5A 100V DC

**Genauigkeit (bezogen auf den Endwert):** ± 1,5%

**ALARM-Anzeige:** blinkender Text "AL"

## HILFSSPANNUNG

**Hilfsspannung Uaux AC:** 24 – 48 – 115 – 230 – 240V

**Toleranz:** ± 10% Uaux - 40...60V (Uaux 48V)

**Nennfrequenz:** 50Hz

**Arbeitsfrequenz:** 47...63Hz

**Eigenverbrauch:** ≤ 3,5VA

**Hilfsspannung Uaux DC:** 20...150V DC – 150...250V DC

**Eigenverbrauch:** ≤ 2,5W

**Verpolungsschutz**

## ISOLATION

(EN60439-1)

**Isolationsspannung:** 660V

**Prüfspannung 2,5kV R.M.S. 50Hz/1min**

**Prüfkreis:** Messung – Hilfsspannung – Relaisausgang (DG4M2)

**Prüfspannung 2,5kV R.M.S. 50Hz/1min**

**Prüfkreis:** alle Kreise und Erde

**Stoßspannungsfestigkeit 5kV 1,2/50µs 0,5J (IEC255-4)**

**Prüfkreis:** Messung – Hilfsspannung – Relaisausgang (DG4M2)

## ELEKTROMAGNETISCHE VERTRÄGLICHKEIT

(EMV)

**Emissionstest gem. EN50081-1, EN55011**

**Immunitätstest gem. EN50082-2**

## ARBEITSBEDINGUNGEN

**Referenztemperatur:** 23°C ± 1°C

**Betriebstemperatur:** -5...55°C

**Temperatureinfluss:** ± 0,03%/°C

**Max. Temperaturbereich:** -20...70°C

**Lagertemperatur:** -40...70°C

**rel. Luftfeuchte:** 20...80% ohne Betauung

**Tropenausführung**

**Verlustleistung<sup>1</sup>:** ≤ 3,5W

<sup>1</sup>zur thermischen Dimensionierung des Schaltschranks

## GEHÄUSE

**Befestigung:** Schalltafeleinbau (Schalltafelauausschnitt 92x45mm)

**Frontrahmen:** 96x48mm (99x52mm mit Schutzkappe IP54)

**Gehäusetiefe:** 103mm

**Anschluss:** Faston 6,3x0,8mm

**Gehäusematerial:** Makrolon, selbstverlöschend

**Schutzart (EN60529):** IP50 (Front) IP20 (Anschluss)

**Option:** Schutzart IP54 (Front)

**Gewicht:** 280 Gramm

## ALARMS (DG4M2)

**Type:** programmable min. and/or max.

**Set point:** programmable 0...120% selected range

**Hysteresis:** programmable 0...set point

**Delay:** programmable 1...60s (1s steps)

**Delay accuracy:** ± 10%

**Reset time:** ≤ 500ms

**Output:** 2 relays with SPDT contacts, voltage free

**Relay state:** programmable, norm. energised or de-energised

**Contacts range:** 5A 250Vac – 0,5A 100Vdc

**Accuracy (referred to full scale):** ± 1,5%

**Alarms intervention display:** blinking message "AL"

## AUXILIARY SUPPLY

**Rated value Uaux ac:** 24 – 48 – 115 – 230 – 240V

**Tolerance:** ± 10% Uaux - 40...60V (Uaux 48V)

**Rated frequency:** 50Hz

**Working frequency:** 47...63Hz

**Rated burden:** ≤ 3,5VA

**Rated value Uaux dc:** 20...150Vdc – 150...250Vdc

**Rated burden:** ≤ 2,5W

**Protected against incorrect polarity**

## INSULATION

(EN60439-1)

**Insulation voltage rating:** 660V

**A.C. voltage test 2,5kV rms value 50Hz/1min**

**Considered circuits:** measure – supply – relays output (DG4M2)

**A.C. voltage test 2,5kV rms value 50Hz/1min**

**Considered circuits:** all circuits and earth

**Impulse voltage test 5kV 1,2/50µs 0,5J (IEC255-4)**

**Considered circuits:** measure – supply – relays output (DG4M2)

## ELECTROMAGNETIC COMPATIBILITY

(EMC)

**Emission test according to EN50081-1, EN55011**

**Immunity test according to EN50082-2**

## ENVIRONMENTAL CONDITIONS

**Reference temperature:** 23°C ± 1°C

**Nominal temperature range:** -5...55°C

**Variation to the class index:** ± 0,03%/°C

**Limit temperature range:** -20...70°C

**Limit temperature range for storage:** -40...70°C

**Relative humidity:** 20...80% without condensing

**Suitable for tropical climates**

**Max. power dissipation<sup>1</sup>:** ≤ 3,5W

<sup>1</sup>For switchboard thermal calculation

## HOUSING

**Mounting:** flush mounting (panel cutout 92x45mm)

**Front frame:** 96x48mm (99x52mm with IP54 protection)

**Depth:** 103mm

**Connections:** faston 6,3x0,8mm

**Housing material:** self-extinguishing makrolon

**Protection degree (EN60529):** IP50 (front frame) IP20 (terminals)

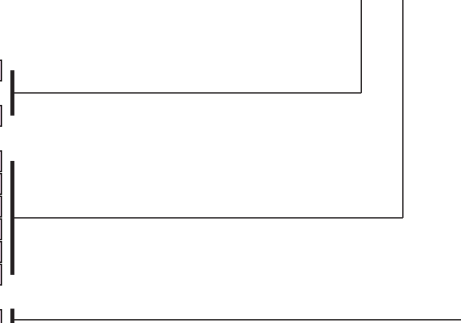
**Option:** IP54 protection degree

**Weight:** 280 grams

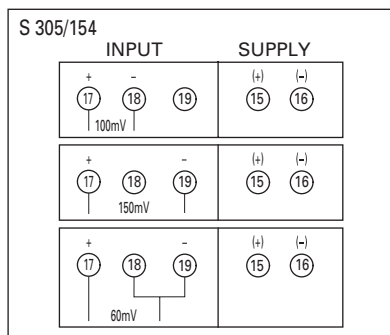
**BESTELLNUMMER**

D G 4 M

Grenzkontakte Alarms	ohne No alarms	0
	2 Grenzkontakte, programmierbar 2 programmable alarms	2
Hilfsspannung Auxiliary	24V AC	1
	115V AC	3
	230V AC	6
	240V AC	7
	20...150V DC / 40...60V AC 150...250V DC	H L
Eingang Input	5...8000A/60-100-150mV	L4

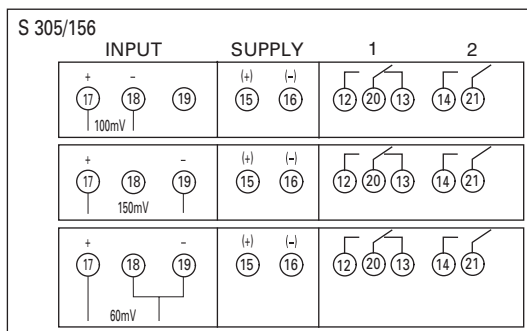
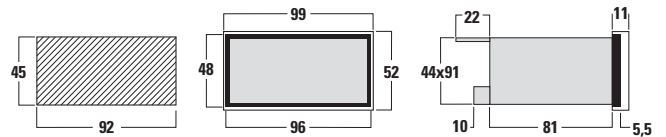


**ANSCHLUSSBILDER WIRING DIAGRAMS**



DG4M0

**ABMESSUNGEN DIMENSIONS**



DG4M2