

82540/82640

2/2-Wege Membranventile

- > Anschluss: DN 8 ... 50, G1/4 ... 2 (ISO G/NPT)
- > Hohe Durchflussleistung
- > Für robuste Anwendungen
- > Schließdämpfung
- > Für Vakuum geeignet
- > Für Systeme mit geringen oder schwankenden Druckverhältnissen
- > Ventil arbeitet ohne Mindestdruckdifferenz
- > Ohne Werkzeug tauschbarer Magnet (Click-on®) nur bei Magnet 915x und 940x
- > Internationale Zulassungen



Technische Merkmale

Medium:

Neutrale, gasförmige und flüssige Fluide

Schaltfunktion:

Normal geschlossen

Ausführung:

Elektromagnetisch betätigt, mit Zwangsanhebung

Einbaulage:

Beliebig, vorzugsweise Magnet senkrecht nach oben

Durchflussrichtung:

Festgelegt

Anschluss:

G1/4, G3/8, G1/2, G3/4, G1, G1 1/4, G1 1/2, G2, 1/4 NPT, 3/8 NPT, 1/2 NPT, 3/4 NPT, 1 NPT, 1 1/4 NPT, 1 1/2 NPT, 2 NPT

Betriebsdruck:

Siehe Tabelle

Fluidtemperatur:

-10 ... +90°C (+14 ... +194°F)

Umgebungstemperatur:

-10 ... +50°C (+14 ... +122°F)

Material:

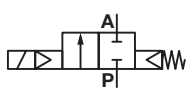
Gehäuse: Messing (CW617N)

Sitzdichtung: NBR

Innenteile: Edelstahl, PVDF, Messing

Bei verschmutzten Fluiden ist der Vorbau eines Schmutzfängers zu empfehlen.

Technische Daten – Standard Ausführung

Symbol	Anschluss	Nennweite (mm)	kv-Wert *1) (m³/h)	Betriebsdruck *2)		Gewicht (kg)	Typ	
				(bar)	(psi)		Magnet in V DC	Magnet in V AC
	G1/4	8	1,9	0 ... 10	0 ... 145	0,8	8254000.9151.xxxxx	8254000.9154.xxxxx
	G1/4	8	1,9	0 ... 16 3*)	0 ... 232 *3)	0,8	8254000.9301.xxxxx	8254000.9304.xxxxx
	1/4 NPT	8	1,9	0 ... 10	0 ... 145	0,8	8264000.9151.xxxxx	8264000.9154.xxxxx
	1/4 NPT	8	1,9	0 ... 16 3*)	0 ... 232 *3)	0,8	8264000.9301.xxxxx	8264000.9304.xxxxx
	G3/8	10	3	0 ... 10	0 ... 145	0,8	8254100.9151.xxxxx	8254100.9154.xxxxx
	G3/8	10	3	0 ... 16 3*)	0 ... 232 *3)	0,8	8254100.9301.xxxxx	8254100.9304.xxxxx
	3/8 NPT	10	3	0 ... 10	0 ... 145	0,8	8264100.9151.xxxxx	8264100.9154.xxxxx
	3/8 NPT	10	3	0 ... 16 3*)	0 ... 232 *3)	0,8	8264100.9301.xxxxx	8264100.9304.xxxxx
	G1/2	12	3,4	0 ... 10	0 ... 145	0,9	8254200.9151.xxxxx	8254200.9154.xxxxx
	G1/2	12	3,4	0 ... 16 3*)	0 ... 232 *3)	0,9	8254200.9301.xxxxx	8254200.9304.xxxxx
	1/2 NPT	12	3,4	0 ... 10	0 ... 145	0,9	8264200.9151.xxxxx	8264200.9154.xxxxx
	1/2 NPT	12	3,4	0 ... 16 3*)	0 ... 232 *3)	0,9	8264200.9301.xxxxx	8264200.9304.xxxxx
	G3/4	20	5,8	0 ... 10	0 ... 145	1	8254300.9151.xxxxx	8254300.9154.xxxxx
	G3/4	20	5,8	0 ... 16 3*)	0 ... 232 *3)	1	8254300.9301.xxxxx	8254300.9304.xxxxx
	3/4 NPT	20	5,8	0 ... 10	0 ... 145	1	8264300.9151.xxxxx	8264300.9154.xxxxx
	3/4 NPT	20	5,8	0 ... 16 3*)	0 ... 232 *3)	1	8264300.9301.xxxxx	8264300.9304.xxxxx
	G1	25	8	0 ... 10	0 ... 145	1,3	8254400.9151.xxxxx	8254400.9154.xxxxx
	G1	25	8	0 ... 16 3*)	0 ... 232 *3)	1,3	8254400.9301.xxxxx	8254400.9304.xxxxx
	1 NPT	25	8	0 ... 10	0 ... 145	1,3	8264400.9151.xxxxx	8264400.9154.xxxxx
	1 NPT	25	8	0 ... 16 3*)	0 ... 232 *3)	1,3	8264400.9301.xxxxx	8264400.9304.xxxxx
	G1 1/4	32	23	0 ... 16	0 ... 232	4,3	8254500.9401.xxxxx	8254500.9404.xxxxx
	1 1/4 NPT	32	23	0 ... 16	0 ... 232	4,3	8264500.9401.xxxxx	8264500.9404.xxxxx
	G1 1/2	40	25	0 ... 16	0 ... 232	4,3	8254600.9401.xxxxx	8254600.9404.xxxxx
	1 1/2 NPT	40	25	0 ... 16	0 ... 232	4,3	8264600.9401.xxxxx	8264600.9404.xxxxx
	G2	50	41	0 ... 16	0 ... 232	5,4	8254700.9401.xxxxx	8254700.9404.xxxxx
	2 NPT	50	41	0 ... 16	0 ... 232	5,4	8264700.9401.xxxxx	8264700.9404.xxxxx

xxxx Spannung und Frequenz angeben

*1) Cv-Wert (US) ≈ kv-Wert x 1,2

*2) Bei gasförmigen und flüssigen Fluiden bis 25 mm³/s (cSt)

*3) Bei flüssigen Medien und einem Betriebsdruck > 10 bar ist die zulässige Druckdifferenz auf 2 bar begrenzt.

Typenschlüssel
82★4★☆☆.★☆☆.★☆☆★

Gewindeform	Kennung
ISO G	5
NPT	6
Anschluss	Kennung
1/4	0
3/8	1
1/2	2
3/4	3
1	4
1 1/4	5
1 1/2	6
2	7
Ausführungen (Ventile)	Kennung
Normal geöffnet (NO), bis G1 (1 NPT) mit Magnet 9150 max. 10 bar (145 psi), mit Magnet 8300 max. 16 bar (232 psi), mit Magnet 9300 max. 16 bar (232 psi), ab G1 1/4 (1 1/4 NPT) nur mit Magnet 8400 max. 16 bar (232 psi)	01
Handhilfsbetätigung	02
Sitzdichtung FPM, Fluidtemperatur -5 ... +110°C (+23 ... +230°F)	03
Sitzdichtung EPDM, für Heißwasser, Fluidtemperatur -10 ... +110°C (+14 ... +230°F)	14
Normal geöffnet, Sitzdichtung FPM, Fluidtemperatur -5 ... +110°C (+23 ... +230°F), ab G1 1/4 (1 1/4 NPT) nur mit Magnet 8400 max. 16 bar (232 psi)	17
Trinkwasserausführung mit KTW-Prüfung bis max. G1	88
Trinkwasserausführung mit KTW-Prüfung, Normal geöffnet (NO), bis G1	89

Frequenz	Kennung
Siehe Tabelle Frequenz Code	xx
Spannung	Kennung
Siehe Tabelle Spannungs Code	xxx
Ausführungen (Magnete)	Kennung
G1/4 ... 1 Betriebsdruck 0 ... 10 bar (0 ... 145 psi) Magnet in V DC	9151
G1/4 ... 1 Betriebsdruck 0 ... 10 bar (0 ... 145 psi) Magnet in V AC	9154
G1/4 ... 1 Betriebsdruck 0 ... 10 bar (0 ... 232 psi) *4) Magnet in V DC	9301
G1/4 ... 1 Betriebsdruck 0 ... 16 bar (0 ... 232 psi) *4) Magnet in V AC	9304
G1 1/4 ... 2 Betriebsdruck 0 ... 16 bar (0 ... 232 psi) Magnet in V DC	9401
G1 1/4 ... 2 Betriebsdruck 0 ... 16 bar (0 ... 232 psi) Magnet in V AC	9404

*4) Bei flüssigen Medien und einem Betriebsdruck > 10 bar ist die zulässige Druckdifferenz auf 2 bar begrenzt

Betätigungsmagnete

Spannung und Frequenz Magnet 9151/9154 *5)					
Code Spannung	Code Frequenz	Spannung	Frequenz	Leistungsaufnahme	
				Anzugsleistung	Halteleistung
024	00	24 V DC	-	18 W	18 W
024	49	24 V AC *6)	40 ... 60 Hz	20 VA	20 VA
110	49	110 V AC *6)	40 ... 60 Hz	20 VA	20 VA
120	49	120 V AC *6)	40 ... 60 Hz	20 VA	20 VA
230	49	230 V AC *6)	40 ... 60 Hz	20 VA	20 VA
Spannung und Frequenz Magnet 9301/9304 *5)					
024	00	24 V DC	-	18 W	18 W
024	49	24 V AC *6)	40 ... 60 Hz	20 VA	20 VA
110	49	110 V AC *6)	40 ... 60 Hz	20 VA	20 VA
120	49	120 V AC *6)	40 ... 60 Hz	20 VA	20 VA
230	49	230 V AC *6)	40 ... 60 Hz	20 VA	20 VA
Spannung und Frequenz Magnet 9401/9404 *5)					
024	00	24 V DC	-	38 W	38 W
024	49	24 V AC *6)	40 ... 60 Hz	42 VA	42 VA
110	49	110 V AC *6)	40 ... 60 Hz	42 VA	42 VA
120	49	120 V AC *6)	40 ... 60 Hz	42 VA	42 VA
230	49	230 V AC *6)	40 ... 60 Hz	42 VA	42 VA
Spannung und Frequenz Magnet 8401/8404					
024	00	24 V DC	-	40 W	40 W
024	49	24 V AC *6)	40 ... 60 Hz	45 VA	45 VA
110	49	110 V AC *6)	40 ... 60 Hz	45 VA	45 VA
120	49	120 V AC *6)	40 ... 60 Hz	45 VA	45 VA
230	49	230 V AC *6)	40 ... 60 Hz	45 VA	45 VA



*5) c_{us} nur Magnetspule

*6) Wechselstrom nur über Gleichrichter

*7) Nur DC, bei AC baumusterprüfbescheinigte Magnete der Kategorie 2, z.B. 6120/6140/6240

Weitere Ausführungen auf Anfrage!

Elektrische Details für alle Magnetsysteme

Ausführung	DIN VDE 0580
Spannungstoleranz	±10%
Einschaltdauer	100% ED
Schutzart	EN 60529 IP65
Steckverbinder	Form A nach DIN EN 175301-803 (im Beipack)

Nach DIN VDE 0580 bei Spulentemperatur von +20°C.

Bei betriebswarmer Magnetspule (DC) verringert sich die Leistungsaufnahme aus physikalischen Gründen um bis zu ca. 30%.

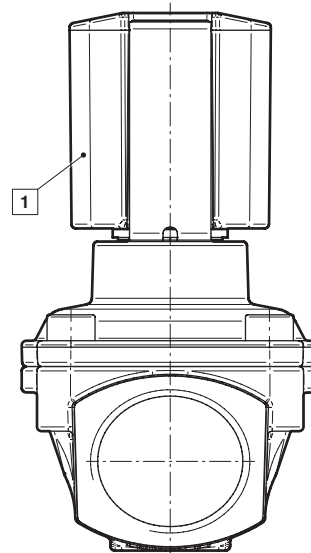
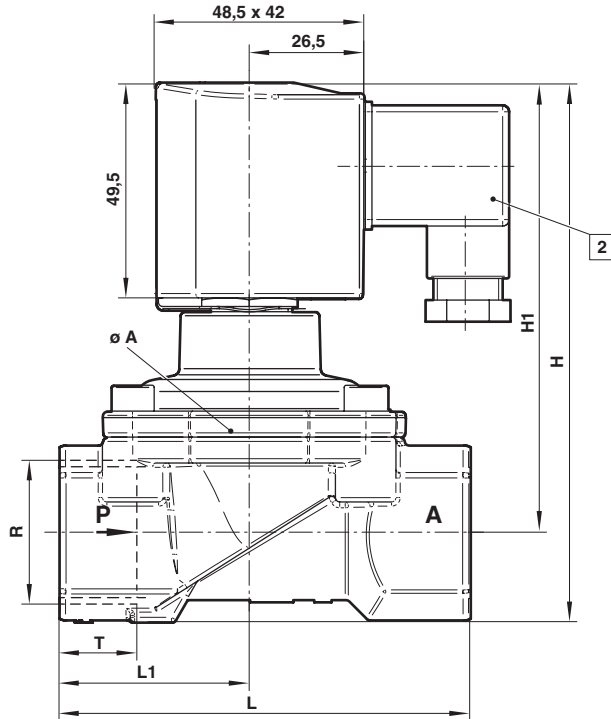
Zusätzliche Magnetsysteme für den Ex-Bereich

ATEX-Kategorie	ATEX-Schutzart	IP-Schutzart	Magnet	Standard-Spannungen
II 3G II 3D	Ex ec IIC T4 Gc Ex tc IIIC T130°C DC	IP65	9326 *7)	24 V DC
II 3G II 3D	Ex ec IIC T4 Gc Ex tc IIIC T130°C DC	IP65	8426 *7)	24 V DC
II 3G II 3D	Ex ec IIC T4 Gc Ex tc IIIC T130°C DC	IP65	9176 *7)	24 V DC
II 3G II 3D	Ex ec IIC T4 Gc Ex tc IIIC T130°C DC	IP65	9426 *7)	24 V DC
II 2G II 2D	Ex eb mb IIC T3 Gb Ex mb tb IIIB T140°C Db	IP66	6120	24 V DC, 110 V AC, 230 V AC
II 2G II 2D	Ex eb mb IIC T3 Gb Ex mb tb IIIB T135°C Db	IP66	6140	24 V DC, 110 V AC, 230 V AC
II 2G II 2D	Ex eb mb IIC T3 Gb Ex mb tb IIIB T140°C Db	IP66	6240	24 V DC, 110 V AC, 230 V AC

Achtung!

Bei explosionsgeschützten Magneten verringern sich die zulässigen Temperaturbereiche.

Maßzeichnungen
G1/4 ... 1 mit Magnet 915x (10 bar)
1/4 ... 1 NPT mit Magnet 915x (10 bar)

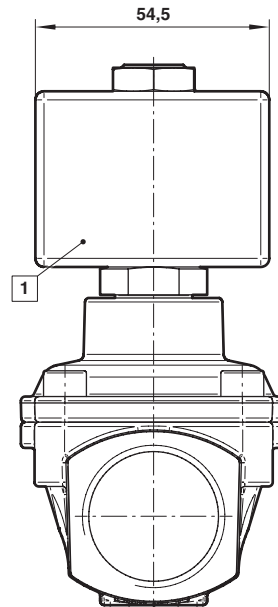
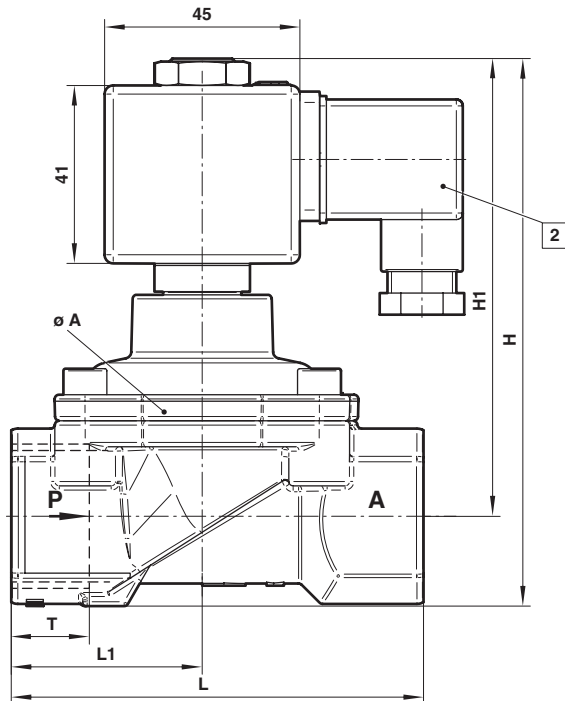
 Abmessungen in mm
 Projection/First angle


- 1 Elektromagnet um 360° drehbar
- 2 Steckverbinder 4 x 90° umsteckbar
(Steckverbinder im Beipack)

Anschluss R	ø A *8)	H	H1	L	L1	T	Typ
G1/4	44	104	92,5	60	27,5	12	8254000.915x.xxxxx
1/4 NPT	44	104	92,5	60	27,5	10	8264000.915x.xxxxx
G3/8	44	104	92,5	60	27,5	12	8254100.915x.xxxxx
3/8 NPT	44	104	92,5	60	27,5	10,5	8264100.915x.xxxxx
G1/2	44	108	94,5	67	31	14	8254200.915x.xxxxx
1/2 NPT	44	108	94,5	67	31	13,5	8264200.915x.xxxxx
G3/4	50	115	99	80	36,5	16	8254300.915x.xxxxx
3/4 NPT	50	115	99	80	36,5	14	8264300.915x.xxxxx
G1	62	124	103,5	95	44	18	8254400.915x.xxxxx
1 NPT	62	124	103,5	95	44	17	8264400.915x.xxxxx

*8) ø A = max. Breite

Maßzeichnungen
G1/4 ... 1 mit Magnet 930x (16 bar)
1/4 ... 1 NPT mit Magnet 930x (16 bar)

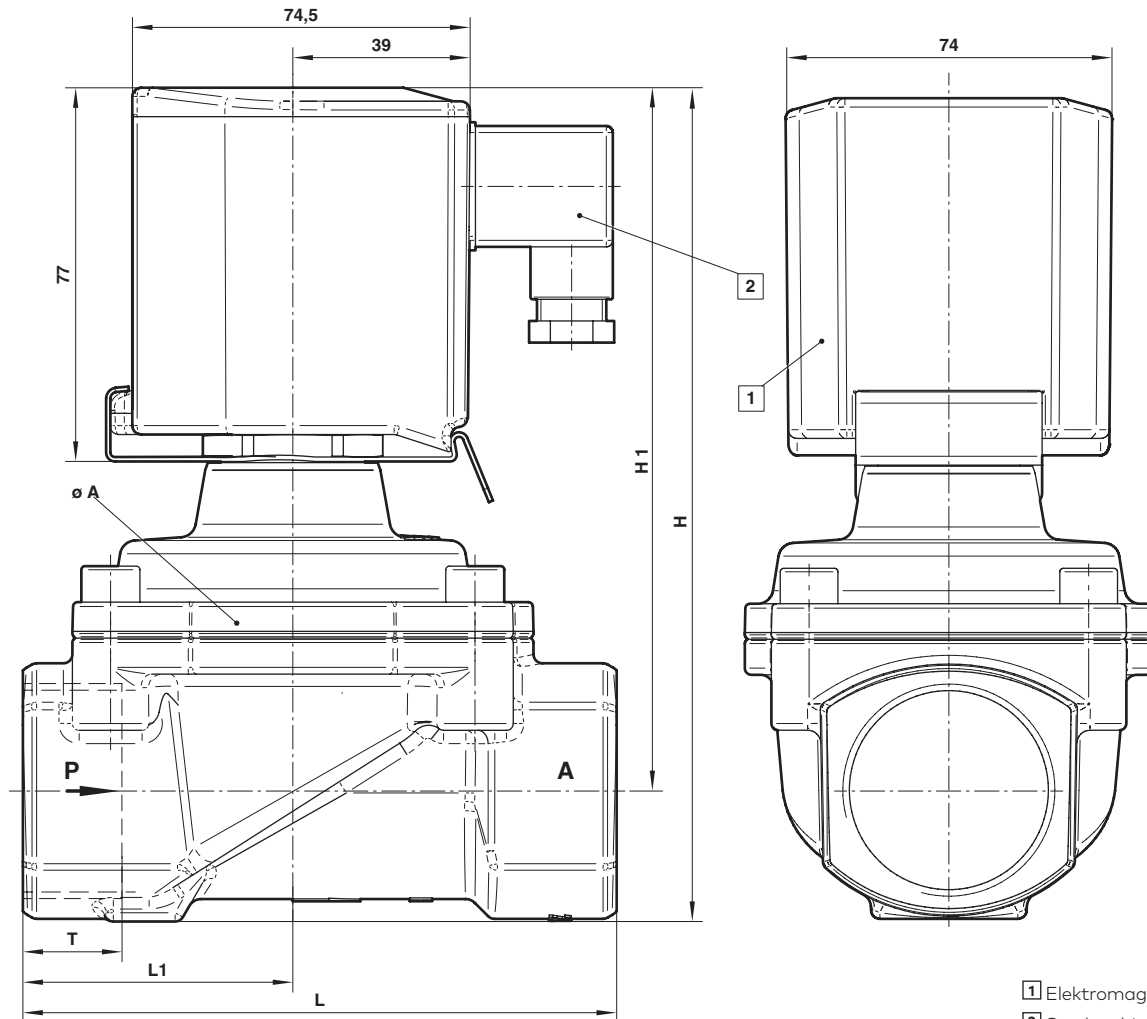
 Abmessungen in mm
 Projection/First angle


- 1 Elektromagnet um 360° drehbar
 2 Steckverbinder 4 x 90° umsteckbar
 (Steckverbinder im Beipack)

Anschluss R	ø A *9)	H	H1	L	L1	T	Typ
G1/4	44	104	92,5	60	27,5	12	8254000.930x.xxxxx
1/4 NPT	44	104	92,5	60	27,5	10	8264000.930x.xxxxx
G3/8	44	104	92,5	60	27,5	12	8254100.930x.xxxxx
3/8 NPT	44	104	92,5	60	27,5	10,5	8264100.930x.xxxxx
G1/2	44	108	94,5	67	31	14	8254200.930x.xxxxx
1/2 NPT	44	108	94,5	67	31	13,5	8264200.930x.xxxxx
G3/4	50	115	99	80	36,5	16	8254300.930x.xxxxx
3/4 NPT	50	115	99	80	36,5	14	8264300.930x.xxxxx
G1	62	124	103,5	95	44	18	8254400.930x.xxxxx
1 NPT	62	124	103,5	95	44	17	8264400.930x.xxxxx

*9) ø A = max. Breite

Maßzeichnungen
G1 1/4 ... 2 mit Magnet 940x (16 bar)
1 1/4 ... 2 NPT mit Magnet 940x (16 bar)

 Abmessungen in mm
 Projection/First angle


- 1 Elektromagnet um 360° drehbar
- 2 Steckverbinder 4 x 90° umsteckbar (Steckverbinder im Beipack)

Anschluss R	ø A *10)	H	H1	L	L1	T	Typ
G1 1/4	92	186	157	132	60	20	8254500.940x.xxxxx
1 1/4 NPT	92	186	157	132	60	17	8264500.940x.xxxxx
G1 1/2	92	186	157	132	60	22	8254600.940x.xxxxx
1 1/2 NPT	92	186	157	132	60	17	8264600.940x.xxxxx
G2	109	201,5	167	160	74	24	8254700.940x.xxxxx
2 NPT	109	201,5	167	160	74	17,5	8264700.940x.xxxxx

*10) ø A = max. Breite

Hinweis zur Druckgeräterichtlinie (DGRL):

Die Ventile dieser Baureihe bis einschließlich der Größe DN 25 (G1) entsprechen Art. 4 Abs. (3) der Druckgeräterichtlinie (DGRL) 2014/68/EU. Das bedeutet Auslegung und Herstellung nach der im Mitgliedsstaat geltenden guten Ingenieurpraxis.

Die CE-Kennzeichnung am Ventil bezieht sich nicht auf die DGRL. Somit entfällt die Konformitätserklärung nach dieser Richtlinie.

Für Ventile > DN 25 (G1) gilt Art. 4 Abs. (1) Buchstabe d):

Die grundlegenden Anforderungen des Anhangs I der DGRL sind zu erfüllen. Die CE-Kennzeichnung am Ventil schließt die DGRL ein. Auf Wunsch kann eine Konformitätserklärung zur Verfügung gestellt werden.

Hinweis zur EMV-Richtlinie:

Durch eine geeignete elektrische Beschaltung der Ventile ist sicherzustellen, dass die Grenzwerte der harmonisierten Normen EN 61000-6-3 und EN 61000-6-1 eingehalten werden und damit die Richtlinie 2014/30/EU (Elektromagnetische Verträglichkeit) erfüllt ist.

Hinweis zur EAC-Kennzeichnung:

Die mit einer EAC-Kennzeichnung versehenen Produkte erfüllen die geltenden Anforderungen, die in den technischen Regelwerken der Eurasischen Wirtschaftsunion festgelegt sind.