

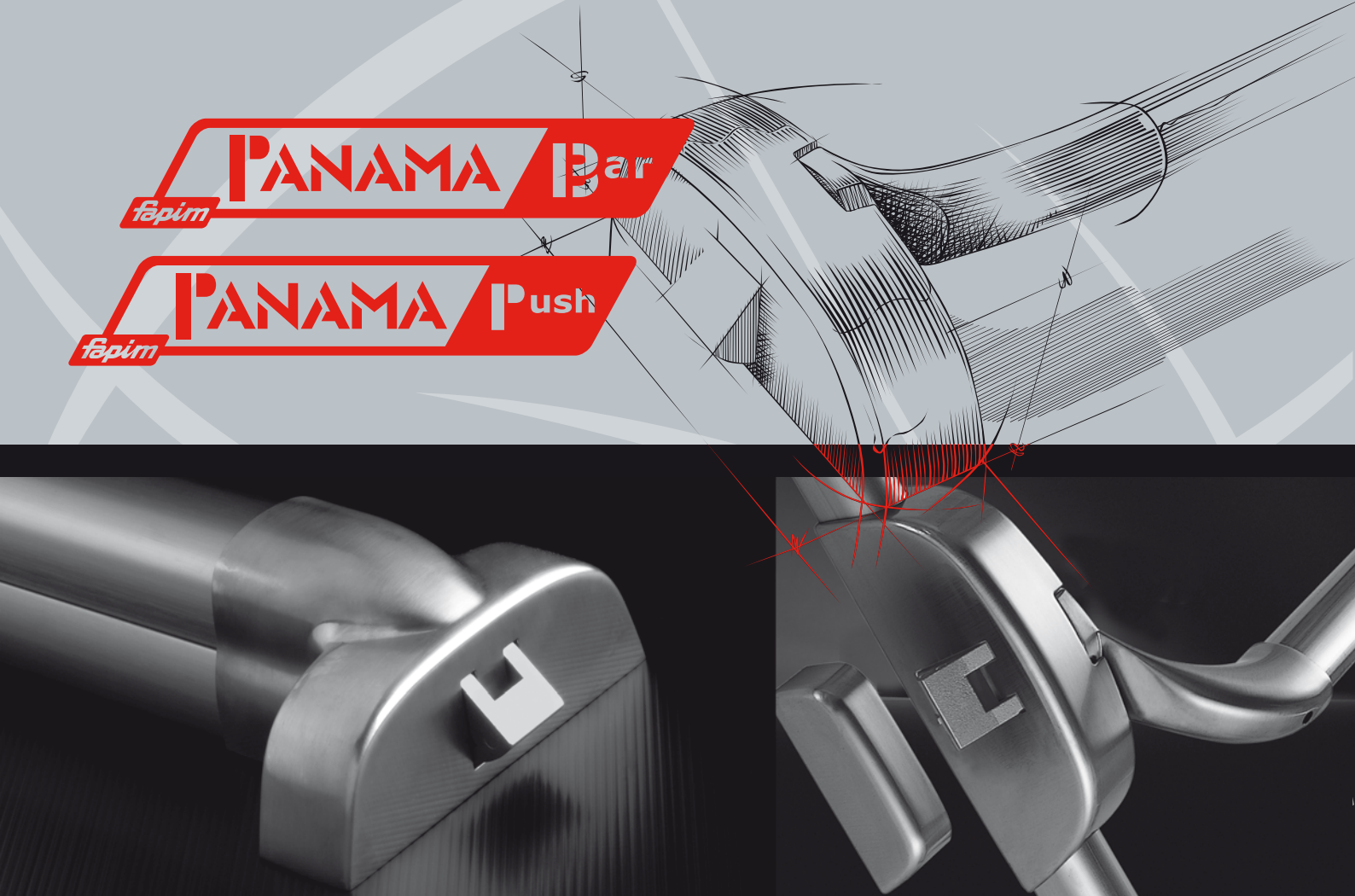
# fapim®



made in ITALY

**PANAMA Bar**  
fapim

**PANAMA Push**  
fapim



**CERTIFICAZIONI - CERTIFICATIONS - CERTIFICATIONS**

**Certificazioni di prodotto, Regolamento Prodotti da Costruzione e marcatura CE**

La certificazione di prodotto è un atto mediante il quale un terzo ente indipendente dichiara, con ragionevole attendibilità e basandosi su prove sul prodotto e su periodici audit in azienda, che un determinato prodotto è conforme ad una specifica norma od altro documento normativo. L'istituto che rilascia la certificazione di prodotto esegue, periodicamente, audit in azienda per verificare il mantenimento dei requisiti normativi inerenti al processo produttivo.

Il Regolamento Prodotti da Costruzione CPR 305/2011 – che sostituisce ed abroga la Direttiva dei Prodotti da Costruzione 89/106/CE – stabilisce che tutti i prodotti installati lungo le vie di fuga devono essere marcati CE per garantire la sicurezza degli utenti. I dispositivi antipanico devono essere conformi alla norma EN 1125:2008 (dispositivi azionati mediante una barra orizzontale), quelli d'emergenza devono essere conformi alla norma EN 179:2008 (dispositivi azionati mediante maniglia o piastra a spinta). L'obiettivo principale delle suddette norme è garantire il grado di sicurezza delle persone in caso d'incidenti o di situazioni di pericolo, fornendo gli standard minimi dei prodotti per la loro installazione sulle porte di sicurezza. La marcatura CE di un prodotto rappresenta la conclusione di un iter armonizzato attraverso cui la prestazione di un prodotto da costruzione è valutata, accertata, garantita – mediante test e/o calcoli e controllo della produzione e dichiarata tramite la "dichiarazione di prestazione" (obbligatoria dal 1 luglio 2013). La marcatura CE costituisce, inoltre, un passaporto europeo per il prodotto: ne permette, infatti, la libera circolazione negli stati membri della Comunità Europea.

Il costruttore recepisce quanto disposto dal Decreto del Ministero dell'Interno del 3 novembre 2004 in merito alle "Disposizioni relative all'installazione ed alla manutenzione dei dispositivi per l'apertura delle porte installate lungo le vie d'escodo, relativamente alla sicurezza in caso d'incendio", pubblicato sulla Gazzetta Ufficiale n.271 del 18/11/2004.

**Dispositivi Fapim e certificazioni della linea PANAMA**

I dispositivi antipanico Fapim della linea PANAMA, con azionamento mediante barra a spinta – BAR – o barra a contatto – PUSH – sono certificati secondo la norma EN 1125. Detti dispositivi sono certificati dall'ente notificato ICIM S.p.A. (n° identificativo: 0425), così come sono certificati – secondo la EN 179 – i dispositivi d'emergenza azionati tramite piastra a spinta CREMONE e PAD. I prodotti, quindi, rispettano i requisiti imposti, soddisfaccendo ampiamente le prestazioni richieste dalle rispettive norme armonizzate di riferimento; possono essere utilizzati in tutte le applicazioni, anche le più critiche (massima sicurezza per le persone, alta frequenza d'utilizzo, altissima resistenza alla corrosione, etc.).

I dispositivi antipanico Panama BAR e PUSH sono stati verificati e certificati anche dall'ente notificato polacco ITB (n° identificativo dell'ente: 1488), dall'istituto russo GOSSTROY di MOSCOW e dall'istituto ucraino Politecnico di Kiev. Presso il GOSSTROY di MOSCOW ed il Politecnico di Kiev sono certificati anche i dispositivi d'emergenza Panama CREMONE e PAD.

Tutti i dispositivi della linea PANAMA sono idonei ad applicazioni su porte con caratteristiche di resistenza al fumo od al fuoco; i dispositivi della linea Panama CREMONE sono idonei ad applicazioni su porte tagliafumo.

**Resistenza al fuoco**

Presso l'Istituto Giordano sono state realizzate prove di resistenza al fuoco su porte tagliafuoco omologate: su queste sono stati installati i dispositivi antipanico ed i comandi esterni. Le prove sono state eseguite in accordo alla norma 1634-1:2001 ed hanno dimostrato che i dispositivi antipanico a barra PANAMA, nella loro configurazione in acciaio e con il relativo kit per applicazioni specifiche tagliafuoco, consentono d'ottenere una resistenza al fuoco pari ad almeno 90 (novanta) minuti.

**Product certification, Construction Products Regulation and CE marking**

The product certification is an act through which an independent body states the conformity of a product with a specific standard or with a normative document with reasonable reliability and based on product tests and periodic audits of the company. The institute that issues the product certification carries out periodical audits of the company to assess the maintenance of the standard requirements related to the production process.

The Construction Product Regulation CPR 305/2011 – that replaces the Construction Product Directive 89/106/CE – sets that all products installed along the escape routes must be CE marked to ensure the safety of the users.

The panic devices must comply with the EN 1125:2008 standard (devices operated by a horizontal bar), the emergency devices must comply with the EN 179:2008 standard (devices operated by handle or push pad). The main purpose of these standards is to ensure the degree of people safety in case of accident or dangerous situations, providing the minimum standards of the products for their installation on security doors. The CE marking of a product is the result of a harmonized process through which the performance of a product for construction is assessed, diagnosed, ensured by tests and / or calculations and control of the production - and stated by the "declaration of performance" (mandatory from 1 July 2013). The CE mark is also a European passport for the product: it in fact allows the free circulation within the EU member states

**Fapim devices and PANAMA range certifications**

The Fapim panic devices of the PANAMA range, operated by push bar – BAR – or touch bar – PUSH – have been certified in compliance with the EN 1125 standard. These devices have been certified by the ICIM S.p.A. notified body (identification n.: 0425); the emergency devices CREMONE and PAD, operated by push pad, have been certified according to the EN 179 standard. The products, therefore, do comply with the requirements and meet the performances required by the respective harmonized reference standards; they are suitable for use on all applications, even the most critical ones (maximum safety for people, high frequency of use, very high corrosion resistance, etc.).

The Panama BAR and PUSH panic devices have been also assessed and certified by the Polish notified body ITB (identification n.: 1488), By the Russian GOSSTROY of MOSCOW and by the Ukrainian Polytechnic Institute in Kiev. The Panama CREMONE and PAD emergency devices have been also certified by the GOSSTROY of MOSCOW and the Ukrainian Polytechnic Institute in Kiev.

All the devices of the PANAMA range are suitable for application of fire and/or smoke stop doors; the devices of the Panama CREMONE range are suitable for application on smoke-stop doors.

**Resistance to fire**

Tests of resistance to fire have been carried out on approved fire-stop doors by the Istituto Giordano: panic exit devices and outside access drives have been installed on these doors. The tests have been performed according to the 1634-1:2001 standard and proved that the PANAMA bar operated panic exit devices, in their steel configuration and equipped with the special kit for fire stop application, allow to obtain a resistance to fire of at least 90 (ninety) minutes.

**Certification du produit, Réglementation Produits de Fabrication et marque CE**

La certification du produit est un acte par lequel un troisième organisme indépendant déclare, avec une raisonnable fiabilité et se basant sur essai sur le produit et sur des visites périodiques dans la société, que un produit spécifique est conforme à un standard spécifique ou autre document qui se réfère à un standard. L'organisme qui donne la certification du produit fait, périodiquement, une visite de contrôle à la société pour vérifier le maintien des conditions requises au sujet du procès de production. Le Réglementation Produits de Fabrication CPR 305/2011- qui remplace et abroge la Directive du Produits pour la Fabrication 89/106/CE – établi que tous les produits monté sur la sortie de sécurité doivent avoir le maque CE afin de garantir la sécurité aux utilisateurs.

Les dispositifs antipanico doivent être conformes au standard EN 1125:2008 (dispositifs actionnés par une barre horizontale), ces d'emergence doivent être conformes au standard EN 179 :2008 (dispositifs actionnés par une béquille ou plaque à pousser).

Le but principal pour les standard susdits est de garantir le grade de sécurité des personnes en cas de incidents ou situation de danger, donnant les standards au minimum des produits pour leur installation sur portes de sécurité. Le marquage CE d'un produit représente la fin d'un processus harmonisé par lequel la performance d'un produit de construction est évaluée, confirmée, et garantie par des tests et / ou des calculs et des contrôles de la production - et déclarés par la "déclaration de la performance" (obligatoire à partir du 01 Juillet 2013). La marque CE est aussi un passeport européen pour le produit: il permet en effet de la libre circulation des membres de l'UE

**Dispositifs Fapim et certifications gamme PANAMA**

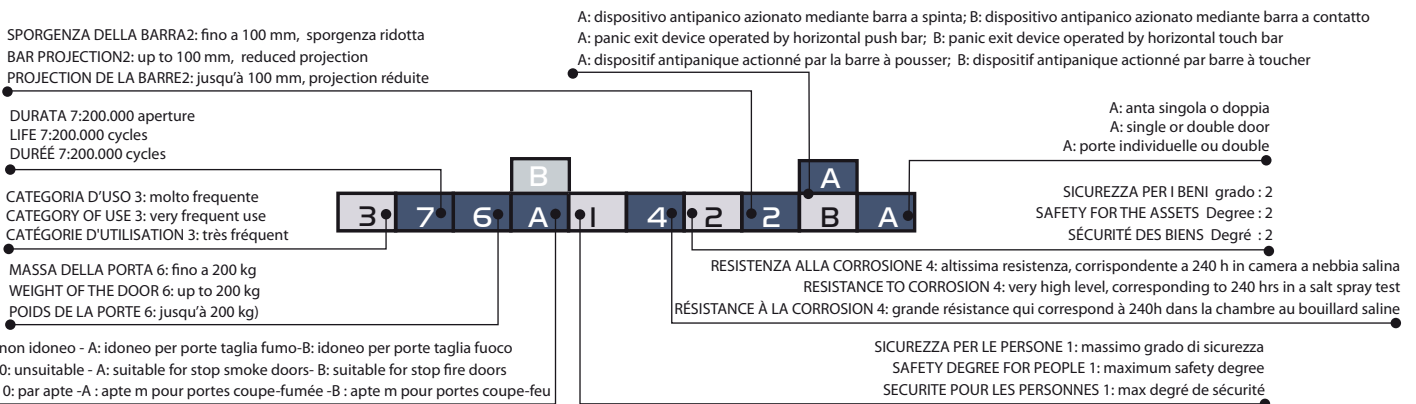
Les dispositifs antipanico Fapim de la gamme PANAMA, avec actionnement par barre à pousser –BAR- ou barre à toucher- PUSH- sont certifiés selon le standard EN 1125. Ces dispositifs sont certifiés par l'organisme notifié ICIM SpA (nr. de identification : 0425) ; aussi les dispositifs d'émérgences actionnés par plaque à pousser CREMONE et PAD ont été certifiés selon le standard EN 179. Les produits, donc, respectent les conditions requises, satisfaisant amplement aux performances demandées par les standards harmonisés de référence ; ils peuvent aussi être utilisés dans toutes applications, aussi les plus difficiles (max sécurité pour les personnes, grande fréquence de utilise, une très grande résistance à la corrosion etc.).

Les dispositifs antipanico Panama BAR et PUSH ont été vérifiés et certifiés aussi par l'organisme notifié polonais ITB (no. de identification organisme : 1488), par l'Institut Russe GOSSTROY of MOSCOW et par l'Institut Ukrainien Polytechnique de Kiev. Au GOSSTROY of MOSCOW et au Polytechnique de Kiev ont aussi été certifiés les dispositifs de sortie de sécurité CREMONE et PAD.

Tous les dispositifs de la gamme PANAMA sont aptes à applications sur portes avec caractéristiques de résistance au fumage ou au feu ; les dispositifs de la gamme Panama CREMONE sont aptes à applications sur portes coupe-feu.

**Résistance au feu**

Au l'Institut Giordano on a réalisé des essais de résistance au feu sur des portes coupe-feu homologués: sur ces dernières on a monté des dispositifs antipanico et manœuvres extérieures. Les essais ont été exécutés en accordance à la norme 1634-1:2001 et ils ont démontrés que les dispositifs antipanico à barre PANAMA, dans la configuration en acier et avec le kit apte à des applications spécifiques coupe-feu, permettent d'obtenir une résistance au feu égal ou au mois de 90 minutes

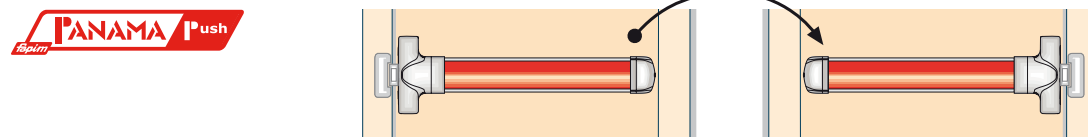
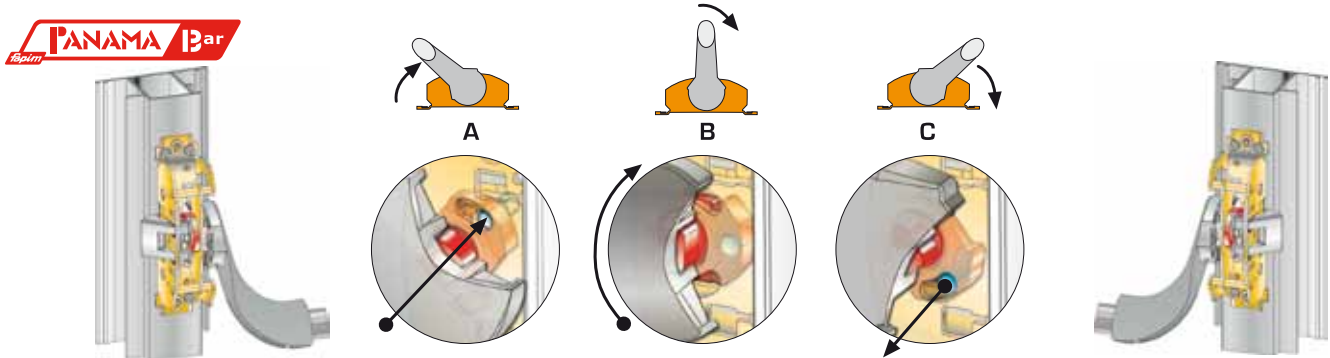


## REVERSIBILITÀ - REVERSIBILITY - REVERSIBILITÉ

Su tutte le serrature ed i supporti per porte destre a spingere la reversibilità si ottiene con una operazione estremamente facile e rapida distinta in tre successive fasi: A: Premere il perno con un cacciavite o una chiave esagonale fino ad avvertire l'avenuto sblocco del braccio. B: Tenendo premuto il perno ruotare il braccio nella direzione opposta a quella iniziale. C: Una volta ruotato completamente il braccio si avvertirà uno scatto che segnala l'avenuto cambio di mano con conseguente affioramento del perno nella nuova posizione.

On all the locks and on the supports for pushing right-hand doors, the reversibility is obtained by extremely easy and quick operation divided into three successive phases; A: Press the pivot using a screwdriver or an hexagonal wrench till you feel the arm releasing. B: Keeping the pivot pressed, rotate the arm in the direction opposite to the initial one. C: When the arm is completely rotated, you will feel a click; this means that the change of hand has been carried out and the pivot appears on the surface in its new position.

Sur toutes les serrures et les supports pour portes droites à pousser la réversibilité est obtenue par une opération très facile et rapide divisée en trois phases suivantes : A: Appuyer sur l'axe par un tournevis ou par une clé hexagonale jusqu'à avvertir l'avenue déclenchement du compas. B: Tenant appuyé l'axe tourner le compas dans la direction opposée à celle initiale. C: Une fois que le compas est tourné complètement on avvertira un déclic que signale l'avenue changement de main avec conséquente apparition de l'axe dans la nouvelle position.

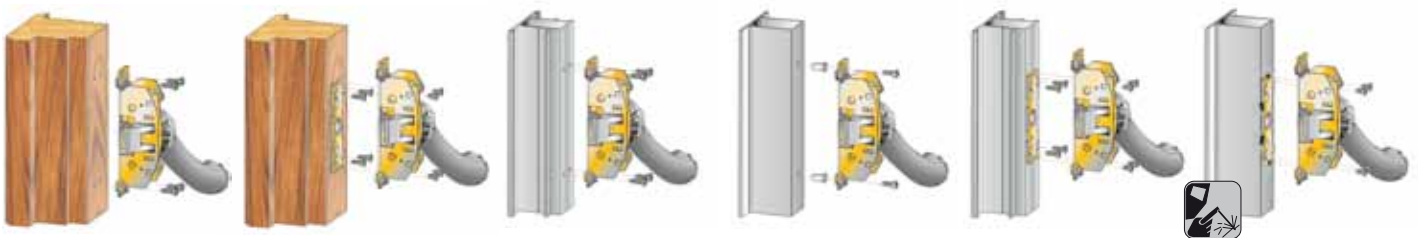


## FISSAGGI - FASTENINGS - FIXATIONS

Svariate possibilità di fissaggio: con viti autofilettanti, tirax ad espansione e contropiastrine avvitabili o saldabili in grado di risolvere anche i più difficili tipo di montaggio. Le contropiastrine sono state progettate in modo tale da aderire perfettamente alla sagoma del meccanismo scomparendo al suo interno.

There are several possibilities of fastening: with self-threading screws and screwable or weldable back-plates that help to solve even the most difficult assemblies. The back-plates have been studied in a way to stick perfectly to the shape of the mechanism disappearing inside.

Plusieurs possibilités de fixation : par des vis taraud, tirax à expansion et contre-plaques à visser ou à souder en mesure de résoudre aussi les types de montage plus difficiles. Les contre-plaques ont été étudiées en façon que peuvent adhérer parfaitement à la figure du mécanisme disparaissant à son intérieur.



## COLORI - COLORS - COULEURS

La disponibilità di un'ampia gamma di colori lo rendono abbinabile a qualsiasi tipo di porta.

As the product is available in a wide range of colours, it is suitable for any kind of door.

La disponibilité d'une ample palette couleurs rende possible assortir ce produit de manière optimale avec n'importe quel type de porte.

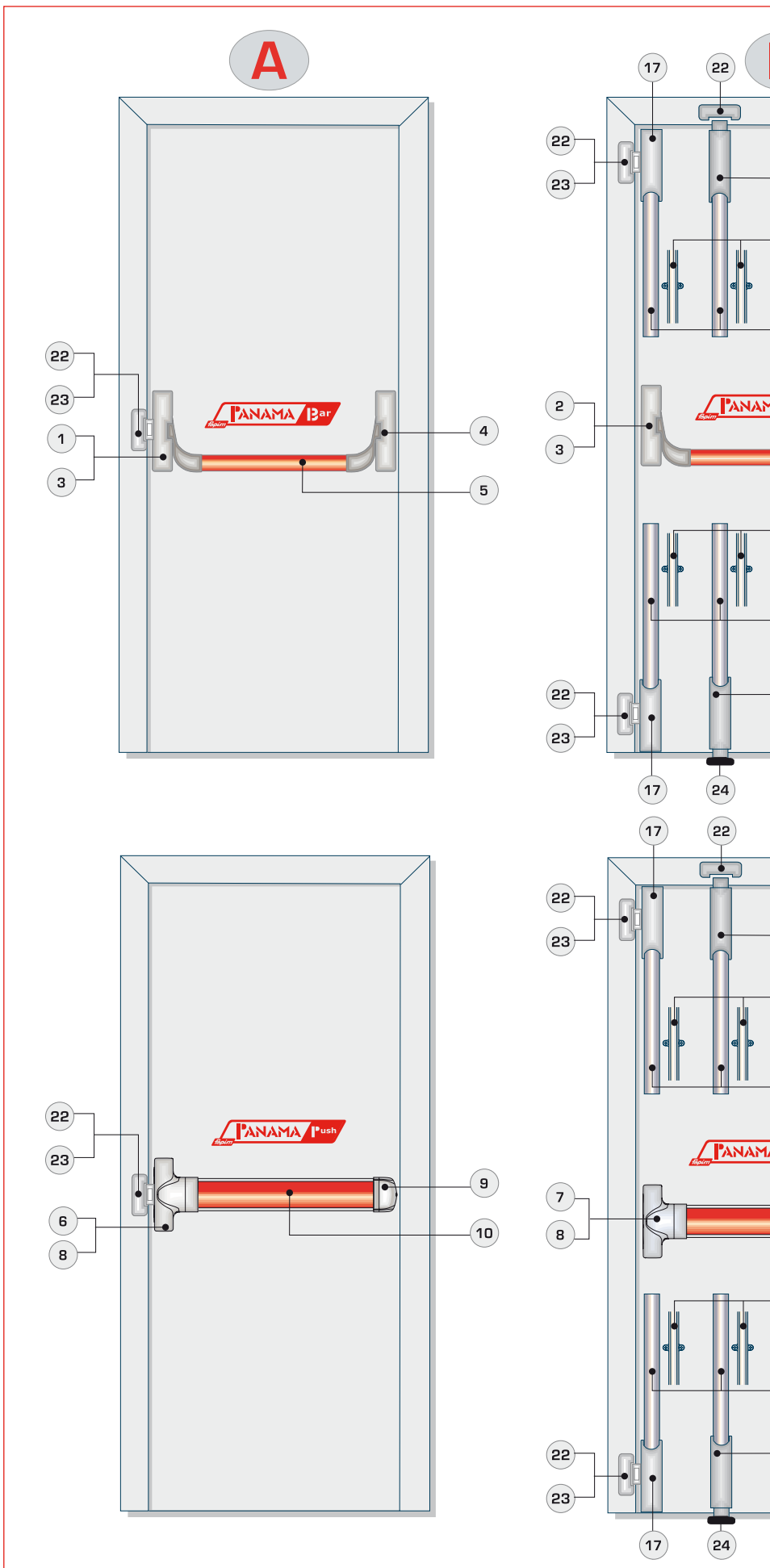


**PANAMA Bar**

1	8010			
	8010i			
	8012			
	8012i			
	8015			
2	8020			
	8020i			
	8022			
	8022i			
3	8032			
	8032i			
	8035			
4	8039			
	8040			
5	8040i			
	8050			
	8100		L=1,000	
	8100i		L=830 mm	
	8105		L=1,300	
	8105i		L=1,130 mm	
	8110		L=1,500	L=1,330

**PANAMA Push**

6	8212			
	8212i			
	8215			
7	8222			
	8222i			
8	8232			
	8232i			
	8235			
9	8039			
	8240		L=1,000 mm	
	8240i		L=935 mm	
	8242		L=1,300 mm	
	8242i		L=1,235 mm	
	8245		L=1,500 mm	L=1,435 mm
10	8250			
	8260		L=1,000 mm	
	8260i		L=870 mm	
	8262		L=1,300 mm	
	8262i		L=1,170 mm	
	8265		L=1,500 mm	L=1,370 mm
	8280			



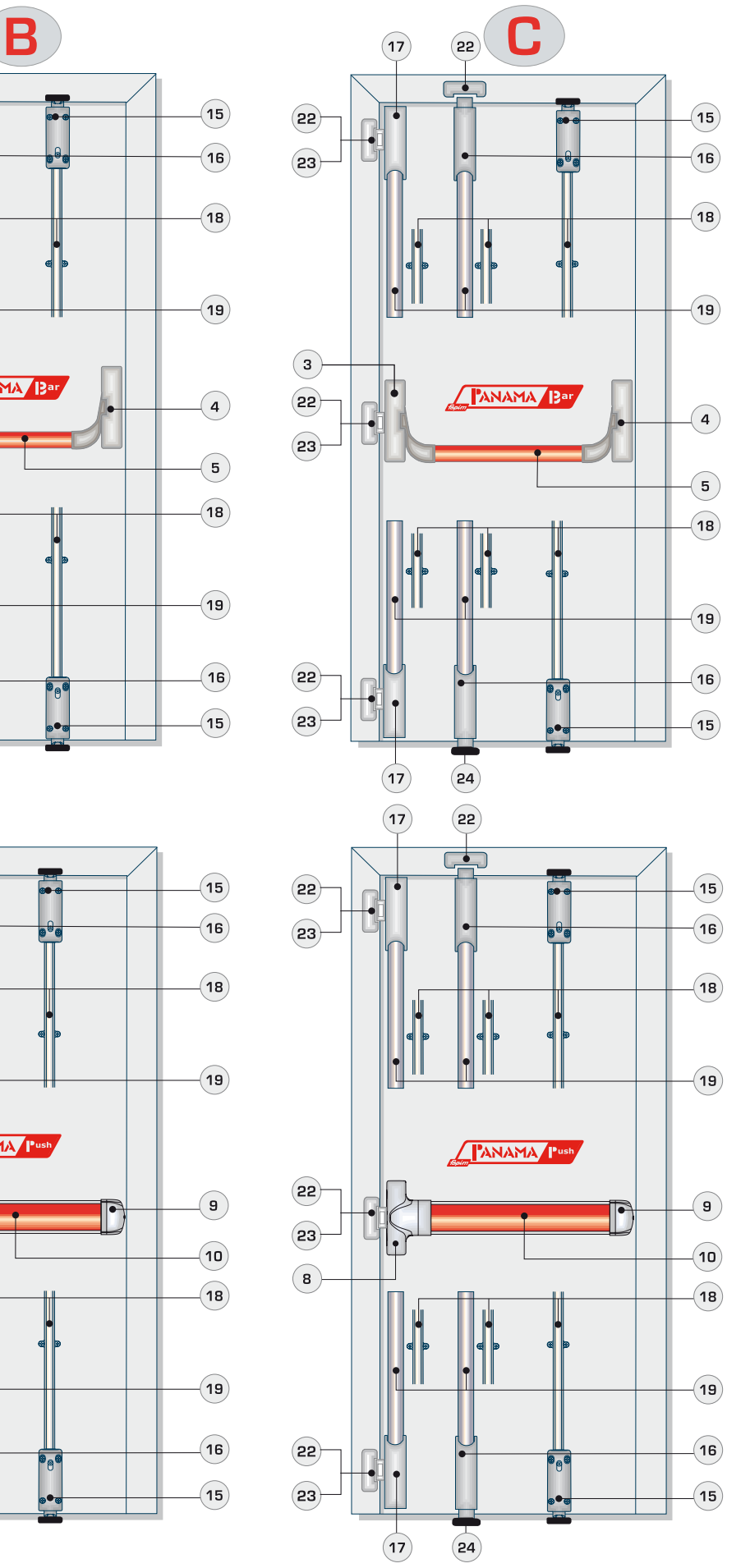
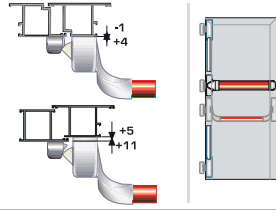


Image	Model	Material	Fire Rating	Other
15	8401			
	8401i			
16	8410			
	8410i			
	8415			
	8430			
17	8430i			
	8435			
	8440			
	8440i			
18	8442			
	8442i			
	8444			
	8444i			
19	8450			
	8450i			
	8452			
	8452i			
22	8500	Zn		
	8500i	Zn		
23	8503	Zn		
	8503i	Zn		
24	8504F	Fe		
	8504Fi	Fe		
25	8505	Zn		
	8505i	Zn		
26	8520			
	8520A			
27	8526	Zn		
	8525	Zn		
28	8525i	Zn		
	8527	Zn		
29	8527i	Zn		
	8529	Zn		
30	8529i	Zn		
	8540X	INX		
31	8540Xi	INX		
	8542X	FE		
32	8542Xi	FE		

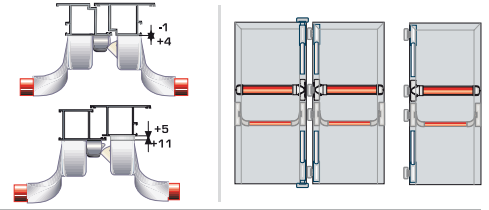
- Meccanismo dotato di cilindro - Mechanism equipped with cylinder - Mécanisme avec cylindre
- Meccanismo predisposto per cilindro - Cylinder preset mechanism - Mécanisme predisposé pour le cylindre
- Meccanismo solo per maniglie senza cilindro - Mechanism for handle only without cylinder - Mécanisme pour poignée seulement sans cylindre
- Serratura abbinabile a comando esterno - Lock suitable for external drive - Serrure à coupler avec la manœuvre extérieure
- Serratura non abbinabile a comando esterno - Lock not suitable for external drive - Serrure à ne pas coupler avec la manœuvre extérieure
- Fermo a giorno - Dogging mechanism - Dispositif jour-nuit
- Funzionamento a chiave inserita - Working with the key inserted - Fonctionnement avec la clé insérée
- Serrature e scrocci con autobloccaggio - Locks and latch bolts with self-locking device - Serrures et pénales à blocage automatique
- Azionabile elettricamente - Electrically operated - Actionnement électrique
- Maniglione per porte tagliafuoco - Panic exit device suitable for use on Fire Stop Doors - Antipanique pour portes coupe-feu

**INCONTRI REGOLABILE - ADJUSTABLE KEEPERS - GÂCHES RÉGLABLE**

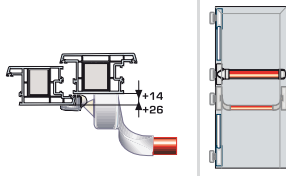
**8500 - 8500i**



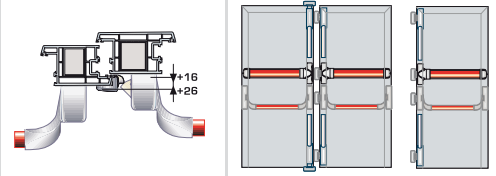
**8525 - 8525i**



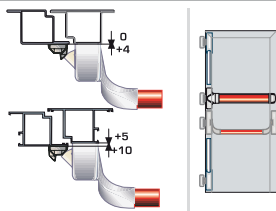
**8503 - 8503i**



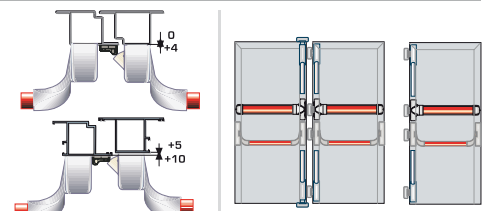
**8527 - 8527i**



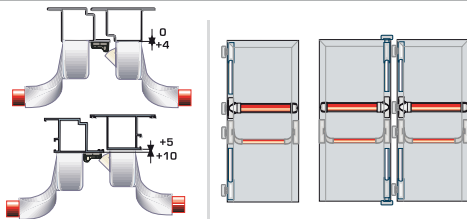
**8505 - 8505i**



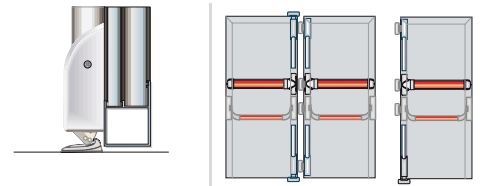
**8529 - 8529i**



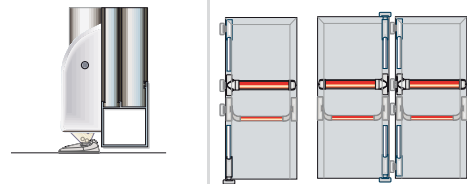
**8504F - 8504Fi**



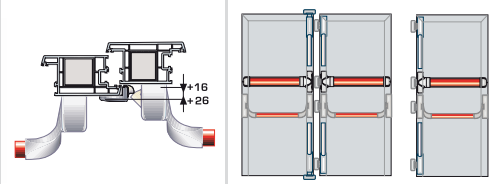
**8542x - 8542Xi**



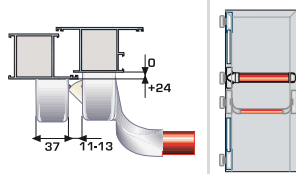
**8540X - 8540Xi**



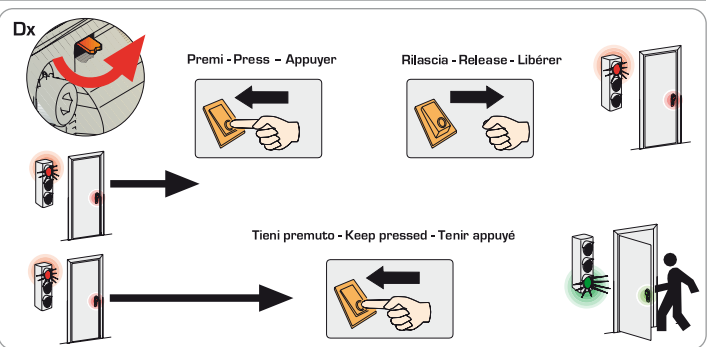
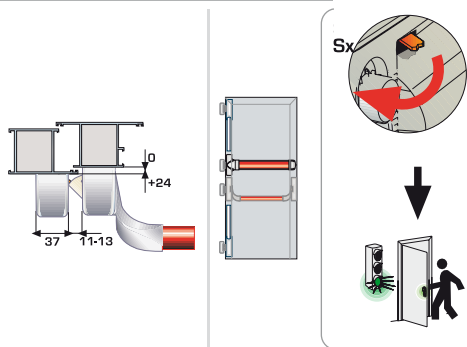
**8526**



**8520**



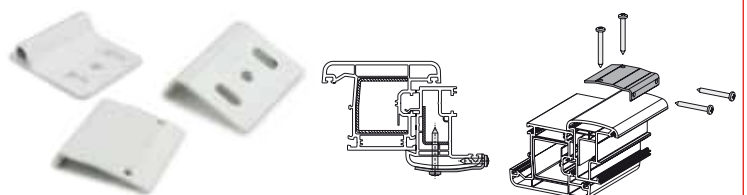
**8520A**



Oltre agli incontri standard, presenti a catalogo, nella gamma Panama sono disponibili anche una serie soluzioni speciali, che possono essere richieste e studiate in funzione dell'applicazione particolare da eseguire.

Besides the standard keepers shown in the catalogue, the Panama range also includes a number of special solutions that can be requested and developed whenever a special application is required.

En plus aux gâches standard présentées dans le catalogue, dans la gamme Panama ils sont disponibles une gamme de solutions spéciales qui peuvent être demandées et étudiées en fonction de l'application particulière à exécuter.



**MANIGLIA PER COMANDO ESTERNO - HANDLE FOR EXTERNAL DRIVE - BÉQUILLE POUR MANŒUVRE EXTÉRIEURE**



8570 - 8570i



8570A - 8570Ai



8571 - 8571i



8580



8585



8567i



8572 - 8572i



8573 - 8573i



8574



8575



8569i



8577



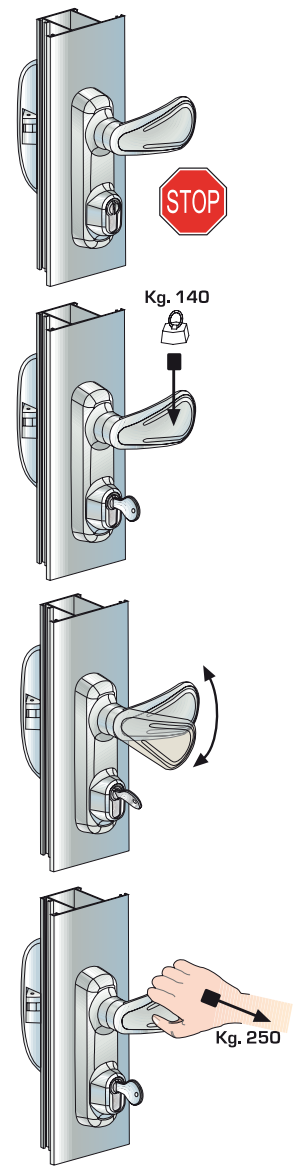
8587



L'asse del perno maniglia (per il comando esterno) è decentrato di 5 mm (13,5 dall' esterno); questo consente il montaggio del maniglione sulla maggior parte dei profili.

The axis of the handle pivot ( for the external drive) is off-center for 5mm (13,5 from the external); this permits the assembling of the panic exit device on most profiles.

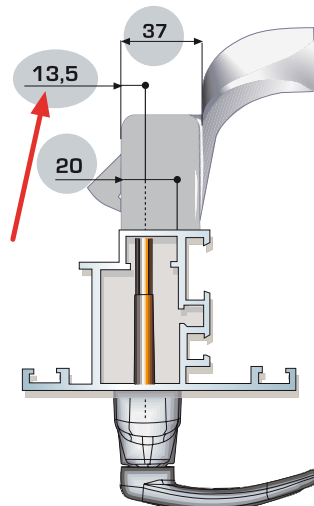
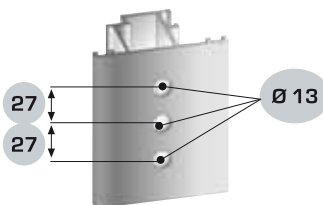
L'axe du pivot de la béquille (pour la manœuvre extérieure) est décentré de 5mm (13,5 de l'extérieur); ça permet le montage de l'antipanique sur la plupart des profils.



PROFILI A SEZIONE RIDOTTA?...  
NESSUN PROBLEMA CON...  
PANAMA!

REDUCED PROFILES SECTION?...  
NO PROBLEM WITH PANAMA!

! PROFILS À SECTION RÉDUITE?...  
PAS DE PROBLEME AVEC PANAMA!



IL

T25291

WWW.DOMATIC.IT  
INFO@DOMATIC.IT

