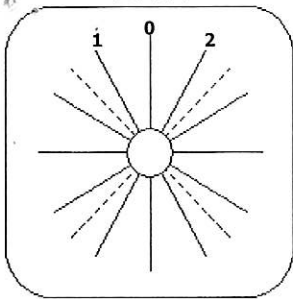


PLACA



**telergon**  
gorlan team

X Contacto cerrado  
X- -X Id. sin interrupción  
X- -X Contacto retrasado  
-X Contacto adelantado  
↙ Con retorno o 30°

**Mod. T**

22501

MODELO CITP001222501

REV:00

**FORMULARIO PARA INTERRUPTORES ESPECIALES DE 12 A 200 AMP**

NÚMERO DE POSICIONES



1 0 2

1			
3			
5			
7			
9			
13			
15			
17			
19			
21			
23			
25			
27			
29			
31			
33			
35			
37			
39			
41			
43			
45			
47			

2	X		
4		X	400
6		X	400
8	X		
10	X	X	400
14			
16			
18			
20			
22			
24			
26			
28			
30			
32			
34			
36			
38			
40			
42			
44			
46			
48			

CONEXIONES

1	5	9	13	17	21	25	29	33	37	41	45
3	7	11	15	19	23	27	31	35	39	43	47
46	42	38	34	30	26	22	18	14	10	6	2
48	44	40	36	32	28	24	20	16	12	8	4

MODELO-T	MODELO-TB
CALIBRE	AMPERIOS
0	12
MODELO-TF	MODELO-TP

MANDO

FORMA

COLOR

PLACA INDICADORA

TIPO

FORMA

COLOR

E

PROLONG. EJE

ABRAZADERA

mm.

DISTRIBUCION

30°

MATERIALES

40110010	Mec. de salto 90° 4M	1
40110034	Conjunto eje	1
00103005	Esparragos 3 pisos	2
43440001	Caja plástico 65x65x81	1
00701006	Caja de embalaje (emb. colec.50 ud)	1
00106015	Tillos. 3,5 x 13 C/alomada	2

**ATENCION**

- Sin placa de anclaje
- Sin placa indicadora
- Sin mando
- Embalaje colectivo de 50 unidades.

DEJE ESTE ESPACIO EN BLANCO

Observaciones:

Nº de Pisos: 3

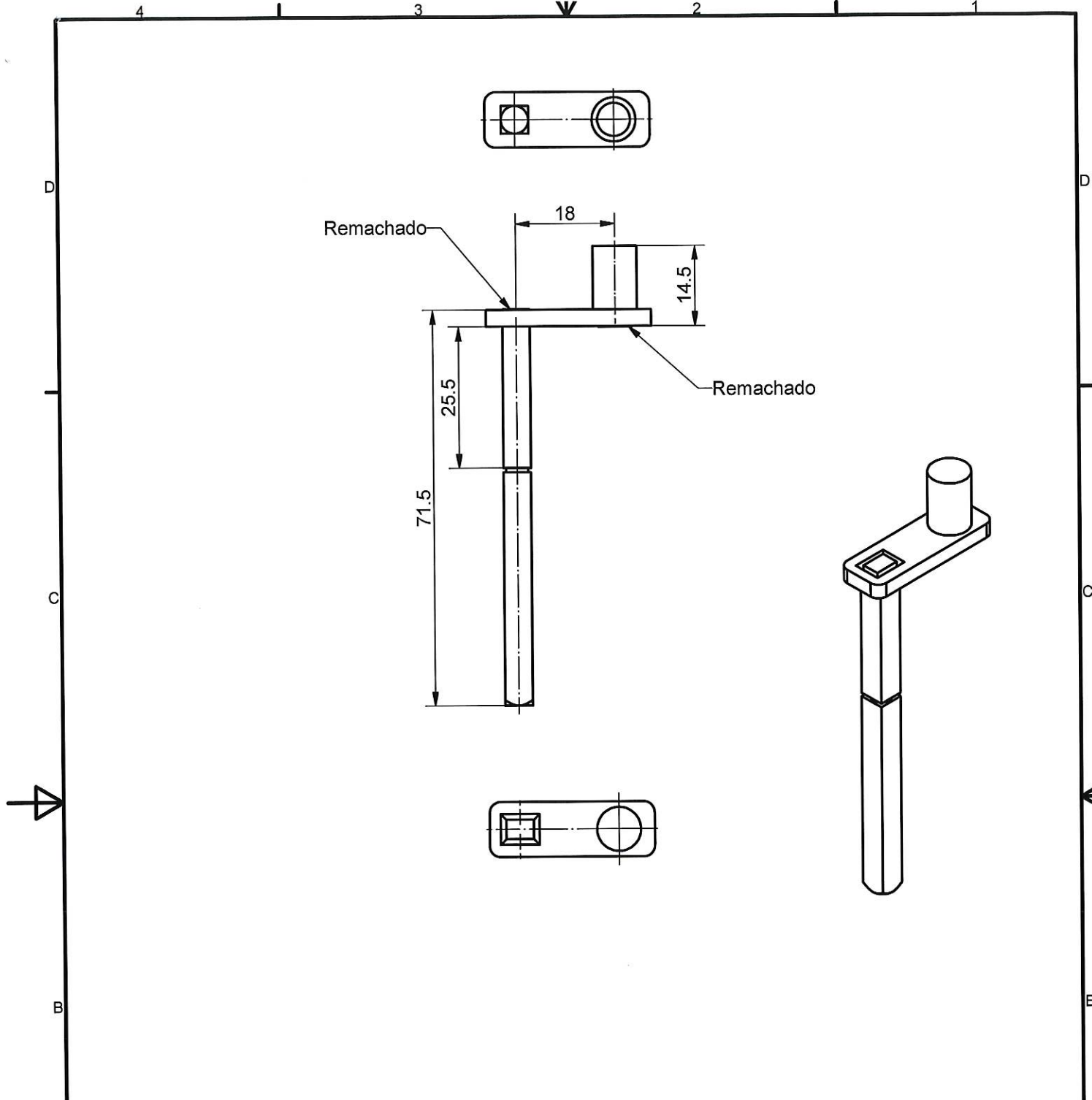
P.T. + EJE ESPECIAL  
+ CAJA ESPECIAL

VALIDACIÓN

Fecha: 11/06/2007

Firma:

DISPOSITIVOS ESPECIALES



1	Bulón de accionamiento esquema T-22501	40160092	405111	3
1	Pletina enlace esquema T-22501	40160091	405110	2
1	Eje especial esquema T-22501	40160090	405109	1
CANT.	DENOMINACION	Nº PIEZA	PLANO	Nº

5		6		7		8	
1		2		3		4	

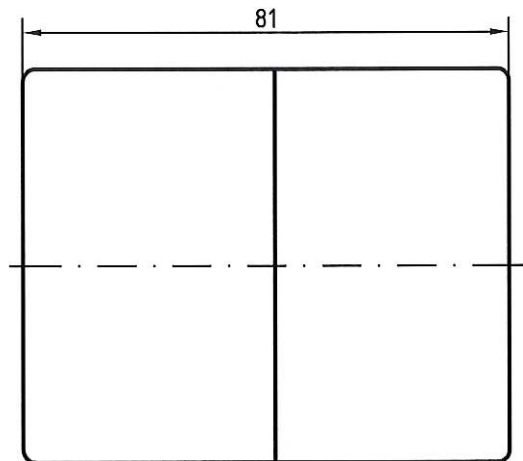
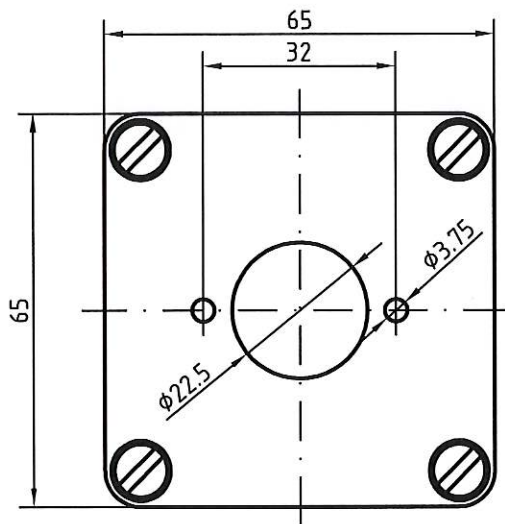
SUSTITUIDO POR	SUSTITUYE A	Nº PIEZA ANTIGUO	Nº PIEZA ORIGEN	Nº DE PLANO	MODELO	CÓDIGO (TG)
				405112		

	COTAS SIN INDICACIÓN DE TOLERANCIA. Diferencias admisibles: ISO 2768 - mK					P. CONTROL
	TRATAMIENTO: Cincado					C. TRABAJO
	MATERIAL: Vario					C. MONTAJE

FORMATO:	PESO NETO: Kg.	PESO BRUTO: Kg.	Nº MATERIA PRIMA:	UTILLAJE
----------	----------------	-----------------	-------------------	----------

ANGULO DE DESMOLDEO: $\alpha =$	RADIOS NO ACOTADOS: R=	mm.	FECHA	NOMBRE
---------------------------------	------------------------	-----	-------	--------

TAMAÑO 0	MODELO T	ESCALA	DIBUJADO	2007-06-08	D. TORICES
		2:1	COMPROBA	2006-06-08	S. CEBOLLA
Conjunto eje de accionamiento esquema T-22501				PMD563	Nº DE PIEZA
				40110034	



05		06		07		08	
01		02		03		04	
SUSTITUIDO POR	SUSTITUYE A	N° PIEZA ANTIGUO	N° PIEZA ORIGEN	N° DE PLANO 405463	MODELO	CÓDIGO (TG)	
	COTAS SIN INDICACION DE TOLERANCIA. Diferencias admisibles: ISO 2768 - mK					P. CONTROL	
	TRATAMIENTO:					C. TRABAJO	
	MATERIAL: Poliestireno					C. MONTAJE	
FORMATO: A4	PESO NETO: Kg	PESO BRUTO: Kg	N° MATERIA PRIMA:	0		UTILLAJE	
ANGULO DE DESMOLDEO: $\alpha =$	RADIOS NO ACOTADOS: R= mm.		FECHA	NOMBRE			
<b>TAMAÑO 0</b> <b>MODELO T</b> <b>CAJA SFR</b> <b>Caja plástico 65x65x81</b> <b>PS 77-8-m</b>	ESCALA 1:1	DIBUJADO 2007-06-08	D. TORICES				
		COMPROB 2007-06-08	S. CEBOLLA				
		PMD563		N° DE PIEZA			
				<b>43440001</b>			



