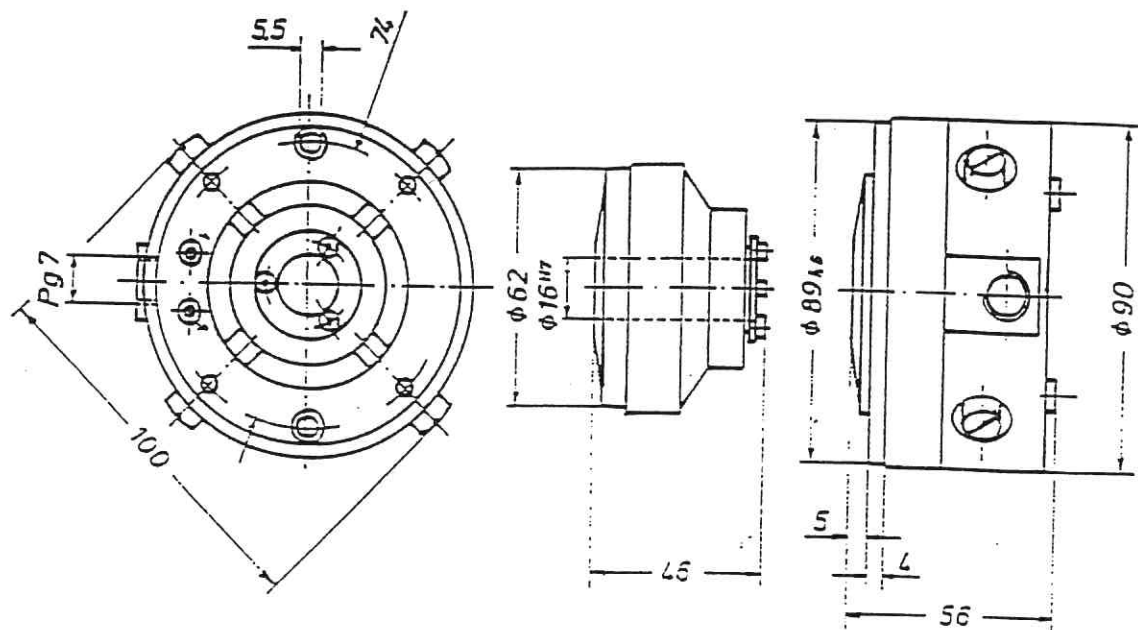
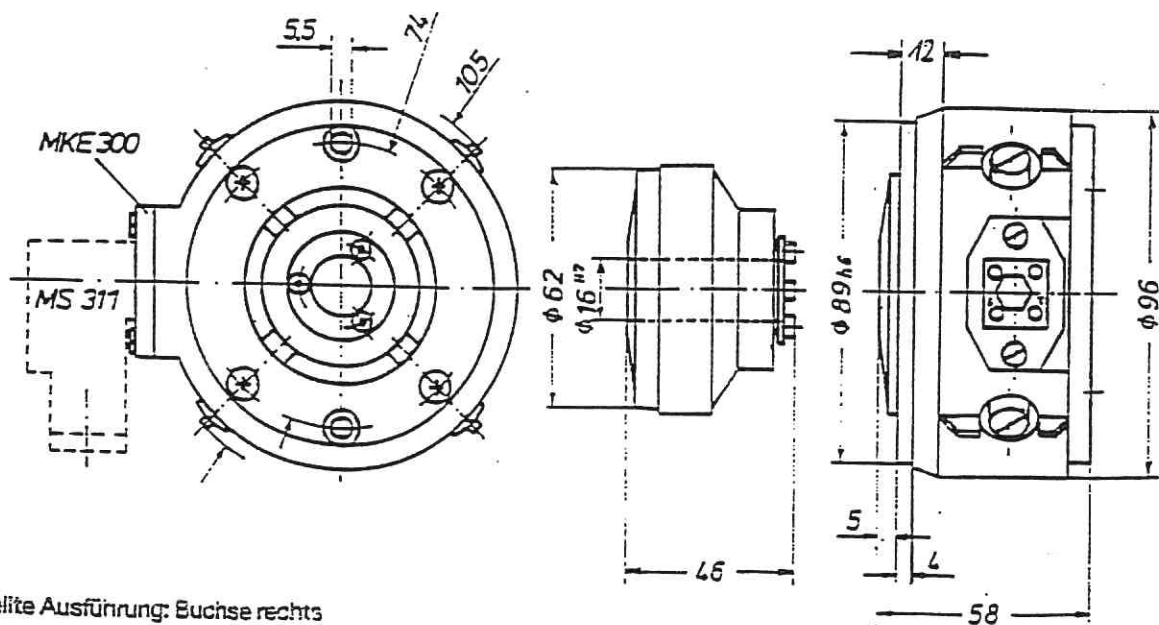


Maßzeichnung eines GHT Hohlwellen-Tachogenerators mit Kabelverschraubung PG 7



Maßzeichnung eines GHT Hohlwellen-Tachogenerators mit Steckvorrichtung



Dargestellte Ausführung: Buchse rechts

Die Anschlußmaße der beiden Ausführungen „Buchse links/Buchse rechts“ sind identisch!