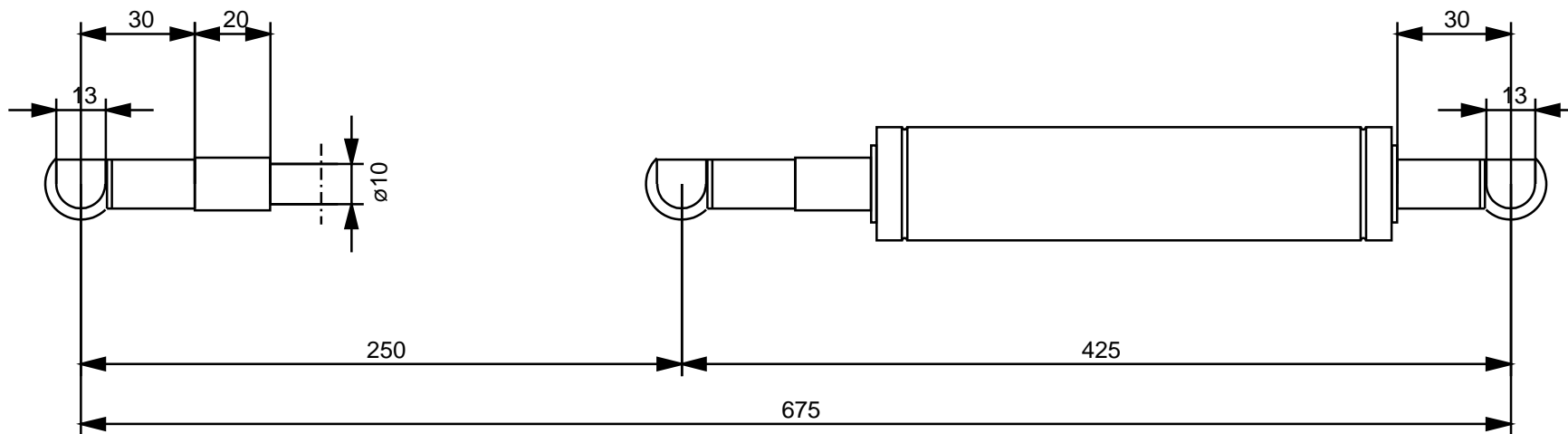


Z 10 28 0250 0 0675 PF30 PF30 00800N /1/4/5/V4

06.04.2021 Frau A. Körner

Z10-28V4#00419



Beachten Sie unsere technische Vorschrift

Einbau/Lagerung mit Kolbenstange nach oben

nicht öffnen , nicht erhitzen - hoher Druck

Tel: +49 711 9367 05 0	akoerner	Teil	Abmessung	Material	Oberfläche	Anschluss	Progression: 29,8 %
Fax: +49 711 9367 05 40	06.04.2021	Kolbenstange	Ø10mm	V4a	hartverchromt	PF30 M8 B13 V4a	
E-Mail: info@hahn-gasfedern.de		Zylinder	Ø28mm	V4a		PF30 M8 B13 V4a	Fettkammer
Web: www.hahn-gasfedern.de							