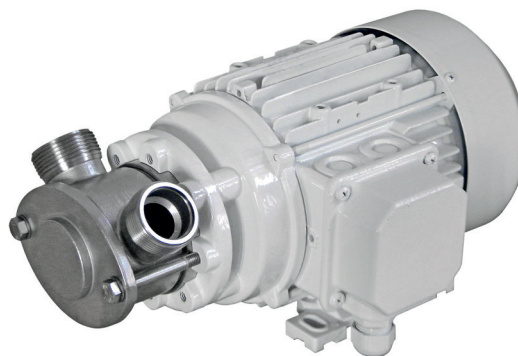




**SBM**

Corrente continua / *Direct current*



**SBM**

Corrente alternata / *Alternating current*

### DESCRIZIONE E APPLICAZIONI

Elettropompe volumetriche rotative **autoadescanti** largamente utilizzate nel settore nautico per lo svuotamento sulle imbarcazioni di casse rifiuti, acque nere degli scarichi dei wc, liquidi particolarmente viscosi, oleosi e con piccoli corpi solidi in sospensione.

### CARATTERISTICHE COSTRUTTIVE

Corpo pompa: ACCIAIO INOX AISI 316.  
 Albero : ACCIAIO INOX AISI 316.  
 Girante a scelta in: NEOPRENE (CR) per acqua di mare e liquidi non oleosi.  
 NITRILE (NBR) per olio e gasolio.  
 Tenuta meccanica: ACCIAIO-GRAFITE- NBR (speciale anti-corrosione).

### MOTORE

- **Corrente Continua:**  
 Motore elettrico a magneti permanenti 12/24V, protezione IP44, Classe di Isolamento F, Servizio continuo (S1).
- **Corrente Alternata:**  
 Motore elettrico asincrono 230V monofase (M) / 230-400V trifase (T), 50Hz, protezione IP55, Classe di Isolamento F, Servizio continuo (S1).

### LIMITI DI IMPIEGO

- Temperatura del liquido: da +0 a +70 °C.
- Profondità max. di aspirazione: 6 metri
- Pressione statica nel corpo pompa: 6 bar max.
- L'elettropompa non deve funzionare mai a secco tranne per il tempo strettamente necessario all'adescamento.

### ACCESSORI A RICHIESTA

- Base omega in acciaio inox con antivibranti
- Sensori di temperatura per evitare il funzionamento a secco

### DESCRIPTION AND USE

Rotary **self-priming** volumetric electric pumps widely used in the nautical sector for emptying waste tanks, toilet sewage, particularly viscous, oily fluids or liquids with small solid bodies in suspension.

### CONSTRUCTION FEATURES

Pump body: AISI 316 STAINLESS STEEL  
 Shaft : AISI 316 STAINLESS STEEL  
 Impeller options: NEOPRENE (CR) for sea water and non-oily liquids  
 NITRILE (NBR) for oil and diesel oil  
 Mechanical seal: STEEL-GRAPHITE-NBR (special corrosion-proof).

### MOTOR

- **Direct Current:**  
 Permanent magnets electric motor 12/24V, Protection IP44, Insulation Class F, Continuous Duty (S1).
- **Alternating Current:**  
 Induction electric motor 230V single-phase (M) / 230-400V three-phase (T), 50Hz, Protection IP55, Insulation Class F, Continuous Duty (S1).

### SCOPE

- Temperature range of the liquid: from +0 to +70 °C
- Max. suction depth: 6 meter
- Static pressure inside the pump body: 6 bar max.
- The electric pump should never be run when empty except for the time strictly necessary for priming.

### ACCESSORIES ON REQUEST

- Omega base made in stainless steel with anti-vibration mounts
- Temperature sensor to avoid dry running

**PRESTAZIONI / PERFORMANCES**

Modello Type	Materiale Material	Voltaggio Voltage (V)	Potenza Power		Assorbimento Absorption (A)	Giri/min. RPM	Portata Max. Max. delivery (l/min.)	Prevalenza Max. Max. head (m)
			HP	kW				
<b>SBM-mini</b>	Inox Aisi 316 S.S. Aisi 316	12	0,4	0,3	30	1400	27	32
		24	0,4	0,3	16	1400	27	32
		230M	0,75	0,55	3,8	1400	27	32
		230÷400T	0,75	0,55	3÷1,7	1400	27	32
<b>SBM-mini/1</b>	Inox Aisi 316 S.S. Aisi 316	230M	0,5	0,37	3,7	900	17	24
		230÷400T	0,5	0,37	2,1÷1,1	900	17	24
<b>SBM-midex</b>	Inox Aisi 316 S.S. Aisi 316	12	0,75	0,55	55	900	64	27
		24	0,75	0,55	28	900	64	27
		230M	0,75	0,55	4,4	900	64	27
		230÷400T	0,75	0,55	2,9÷1,7	900	64	27
<b>SBM-midex/2</b>	Inox Aisi 316 S.S. Aisi 316	12	1	0,75	60	1400	96	30
		24	1	0,75	30	1400	96	30
		230M	1	0,75	7,1	1400	96	30
		230÷400T	1	0,75	3,6÷2,1	1400	96	30
<b>SBM-minor</b>	Inox Aisi 316 S.S. Aisi 316	230M	2	1,5	13	900	115	27
		230÷400T	2	1,5	7,1÷4,1	900	115	27
<b>SBM-major</b>	Inox Aisi 316 S.S. Aisi 316	230÷400T	2	1,87	9,5÷5,5	900	375	18
<b>SBM-maxi</b>	Inox Aisi 316 S.S. Aisi 316	230÷400T	4,5	3,4	14,3÷8,3	600	730	18

**12V-24V:** CORRENTE CONTINUA / *DIRECT CURRENT*

**230M, 50Hz:** corrente alternata monofase / *single-phase alternating current*

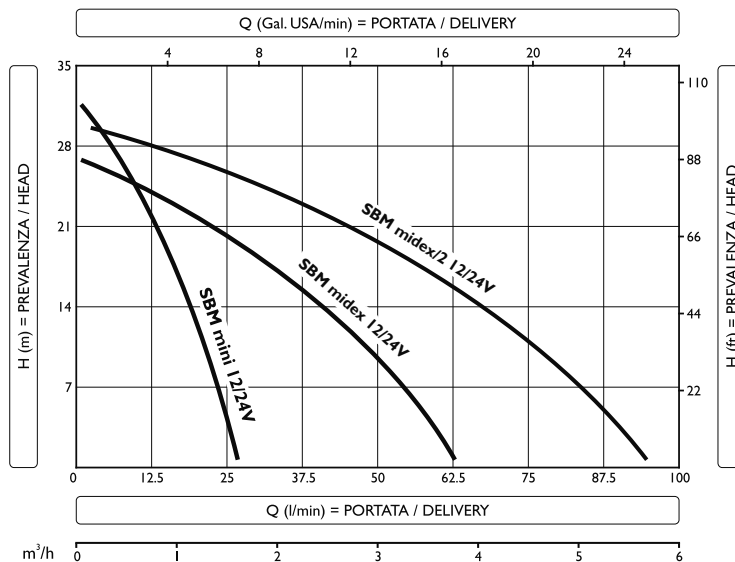
**230÷400T, 50Hz:** corrente alternata trifase / *three-phase alternating current*

A richiesta disponibili altri voltaggi a 50Hz e 60Hz / *Available on request other voltages at 50Hz and 60Hz.*

CORRENTE CONTINUA (c.c.) / DIRECT CURRENT (d.c.)

### PRESTAZIONI / PERFORMANCES

#### SBM-mini / SBM-midex / SBM-midex/2



Modello Type	Voltaggio Voltage (V)	Potenza / Power		Assorbimento Absorption (A)	Giri/min. RPM	Q	Q (l/min) = PORTATA / DELIVERY					
		HP	kW				0	0,3	0,6	0,9	1,2	1,6
SBM-mini	12V	0,4	0,3	30	1400	H (m)	0	5	10	15	20	27
	24V	0,4	0,3	16	1400		32	28	25	18	10	0

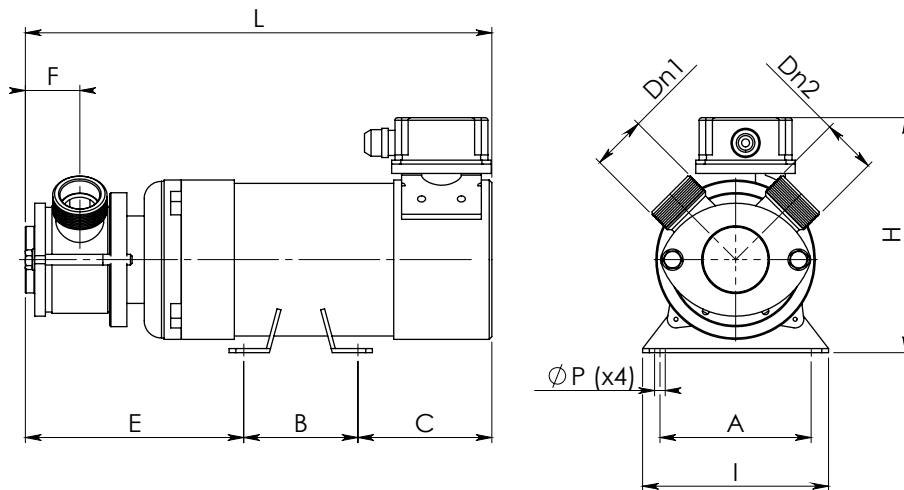
Modello Type	Voltaggio Voltage (V)	Potenza / Power		Assorbimento Absorption (A)	Giri/min. RPM	Q	Q (l/min) = PORTATA / DELIVERY						
		HP	kW				0	0,7	2,2	2,8	3,2	3,5	3,8
SBM-midex	12V	0,75	0,55	55	900	H (m)	0	12	36	46	53	58	64
	24V	0,75	0,55	28	900		27	24	16	12	8	4	0

Modello Type	Voltaggio Voltage (V)	Potenza / Power		Assorbimento Absorption (A)	Giri/min. RPM	Q	Q (l/min) = PORTATA / DELIVERY							
		HP	kW				0	1,2	1,9	3,6	4,3	4,8	5,2	5,8
SBM-midex/2	12V	1	0,75	60	1400	H (m)	0	20	32	60	72	80	86	96
	24V	1	0,75	30	1400		30	27	24	16	12	8	4	0

**CORRENTE CONTINUA (c.c.) / DIRECT CURRENT (d.c.)**

**DIMENSIONI E PESI / DIMENSIONS AND WEIGHTS**

**SBM-mini / SBM-midex / SBM-midex/2**



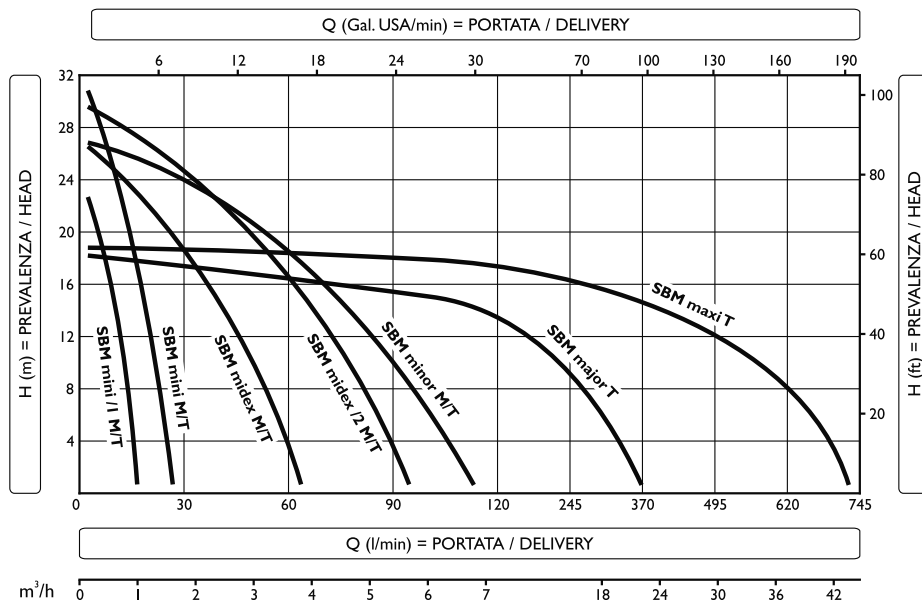
Modello Type	Corrente Current	Dn1 (Gas - BSP)	Dn2 (Gas - BSP)	A	B	C	E	F	H	I	L	ØP	Peso Weight (kg)
<b>SBM-mini</b>	c.c - d.c.	3/4"	3/4"	112	90	85	106	26	180	140	303	7	10
<b>SBM-midex</b>	c.c - d.c.	1" 1/4	1" 1/4	125	100	110	163	38	180	160	373	8	16
<b>SBM-midex/2</b>	c.c - d.c.	1" 1/4	1" 1/4	125	100	110	163	38	180	160	373	8	16

Misure in millimetri (mm), dimensioni non impegnative / Measures in millimeter (mm), dimensions approximated

### CORRENTE ALTERNATA (c.a.) / ALTERNATING CURRENT (a.c.)

#### PRESTAZIONI / PERFORMANCES

#### SBM-mini / SBM-mini/1 / SBM-midex / SBM-midex/2 / SBM-minor / SBM-major / SBM-maxi

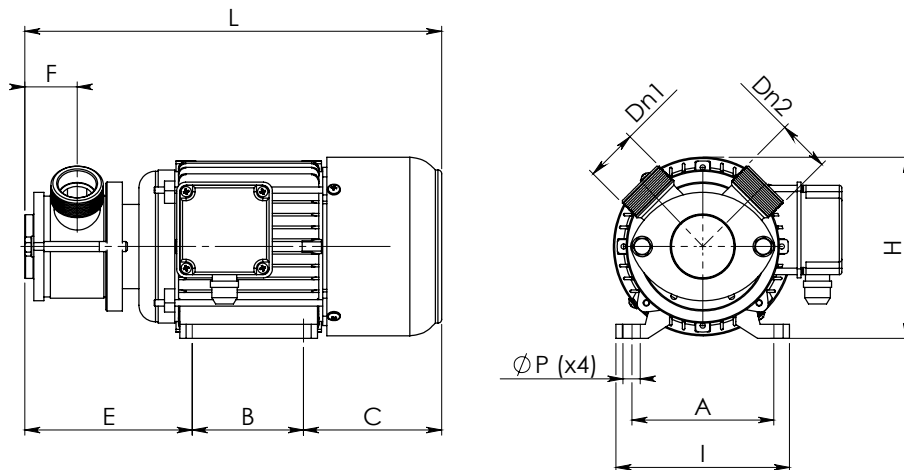


Modello Type	Voltage (V)	Potenza / Power		Assorbimento Absorption (A)	Giri/min. RPM	Q	Flow Rate							
		HP	kW				m³/h	l/min	0	0,3	0,6	0,9	1,2	1,6
SBM-mini	230M	0,75	0,56	3,8	1400	H (m)	0	0,3	0,6	0,9	1,2	1,6		
	230+400T	0,75	0,56	3+1,7	1400		0	5	10	15	20	27		
SBM-mini/1	230M	0,5	0,37	3,7	900	H (m)	0	0,5	0,7	0,8	0,9	1		
	230+400T	0,5	0,37	2,1+1,1	900		0	8	12	14	15	17		
SBM-midex	230M	0,75	0,55	4,4	900	H (m)	0	0,7	2,2	2,8	3,2	3,5	3,8	
	230+400T	0,75	0,55	2,9+1,7	900		0	12	36	46	53	58	64	
SBM-midex/2	230M	1	0,75	7,1	1400	H (m)	0	1,2	1,9	3,6	4,3	4,8	5,2	5,8
	230+400T	1	0,75	3,6+2,1	1400		0	20	32	60	72	80	86	96
SBM-minor	230M	2	1,5	13	900	H (m)	0	1,8	3,6	4,2	5,1	5,8	6,2	6,9
	230+400T	2	1,5	7,1+4,1	900		0	30	60	70	85	96	104	115
SBM-major	230+400T	2	1,87	9,5+5,5	900	H (m)	0	3	11,4	15	19,5	22,5		
							0	50	190	250	325	375		
SBM-maxi	230+400T	4,5	3,4	14,3+8,3	600	H (m)	0	15,9	30	36	41,4	43,8		
							0	265	500	600	690	730		

**CORRENTE ALTERNATA (c.a.) / ALTERNATING CURRENT (a.c.)**

### DIMENSIONI E PESI / DIMENSIONS AND WEIGHTS

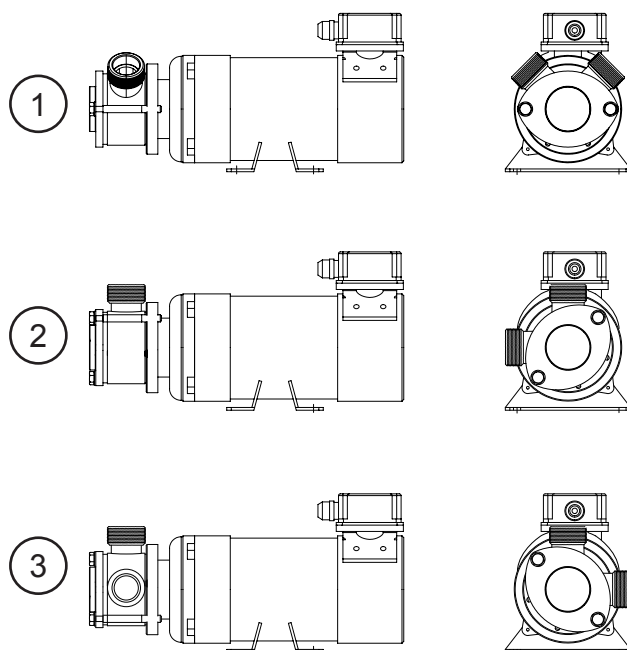
**SBM-mini / SBM-mini/1 / SBM-midex / SBM-midex/2 / SBM-minor / SBM-major / SBM-maxi**



Modello Type	Corrente Current	Dn1 (Gas - BSP)	Dn2 (Gas - BSP)	A	B	C	E	F	H	I	L	ØP	Peso Weight (kg)
<b>SBM-mini</b>	c.a - a.c	3/4"	3/4"	112	90	80	106	26	140	140	276	7	9,3
<b>SBM-mini/1</b>	c.a - a.c	3/4"	3/4"	112	90	80	106	26	140	140	276	7	9
<b>SBM-midex</b>	c.a - a.c	1" 1/4	1" 1/4	125	100	85	153	38	159	160	338	8	15
<b>SBM-midex/2</b>	c.a - a.c	1" 1/4	1" 1/4	125	100	85	153	38	159	160	338	8	15
<b>SBM-minor</b>	c.a - a.c	1"1/2	1"1/2	140	125	95	200	60	180	182	420	10	20
<b>SBM-major</b>	c.a - a.c	2"	2"	160	140	107	243	70	198	200	490	12	31
<b>SBM-maxi</b>	c.a - a.c	3"	3"	216	178	143	309	90	261	220	630	12	68

Misure in millimetri (mm), dimensioni non impegnative / Measures in millimeter (mm), dimensions approximated

### POSIZIONAMENTO / POSITIONING



NOTA: SENZA NESSUNA INDICAZIONE DA PARTE DEL CLIENTE LE POMPE SARANNO SEMPRE FORNITE IN POSIZIONE 1.

NOTE: WITHOUT ANY INDICATION FROM THE CUSTOMER THE PUMP WILL BE ALWAYS SUPPLIED IN POSITION 1.