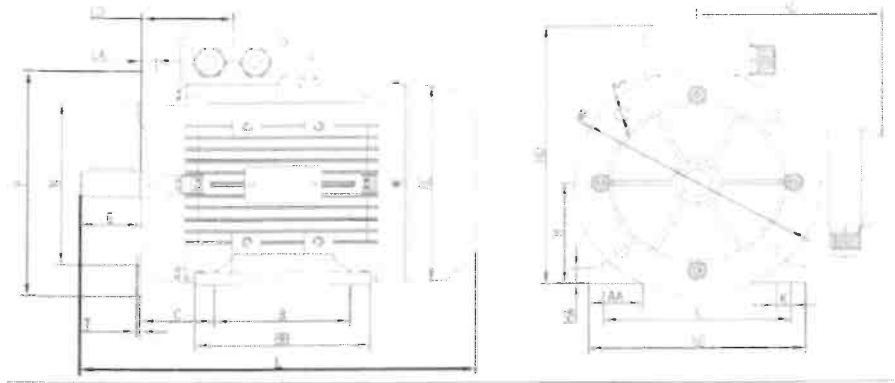
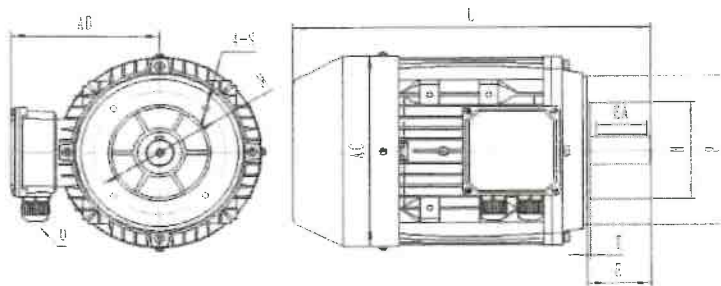


IMB35 - IE3 - ALUMINIUM



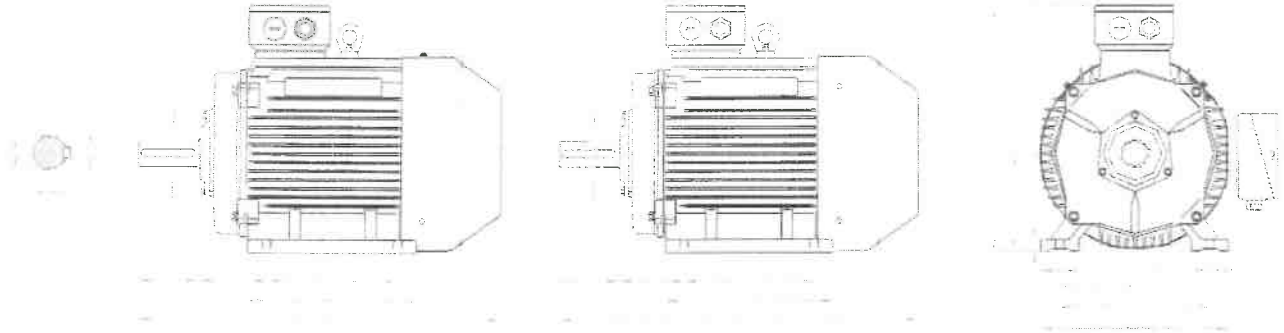
Frame Size	Pole	Dimensions											Dimensions									
		A	B	C	H	K	M	N	P	S	T	AA	AB	AC	AD	BB	HA	HD		LA	LD	L
																			Top	L&R		
80	2-6	125	100	50	80° _{-0.5}	10	165	130	200	4-Φ12	4	35	155	157	125	125	12	205	125	12	65	295
90S	2-6	140	100	56	90° _{-0.5}	10	165	130	200	4-Φ12	4	37	180	177	138	155	14	228	138	12	66	355
90L	2-6	140	125	56	90° _{-0.5}	10	165	130	200	4-Φ12	4	37	180	177	138	155	14	228	138	12	66	385
100L	2-6	160	140	63	100° _{-0.5}	12	215	180	250	4-Φ15	4	45	200	205	150	180	14	250	150	14	85	440
112M	2-6	190	140	70	112° _{-0.5}	12	215	180	250	4-Φ15	4	55	225	220	172	180	14	284	172	14	88	405
132S	2-6	216	140	89	132° _{-0.5}	12	265	230	300	4-Φ15	4	58	255	256	192	176	14	324	192	15	94	455
132M	2-6	216	178	89	132° _{-0.5}	12	265	230	300	4-Φ15	4	58	255	256	192	215	14	324	192	15	94	490

IMB14 - IE3 - ALUMINIUM



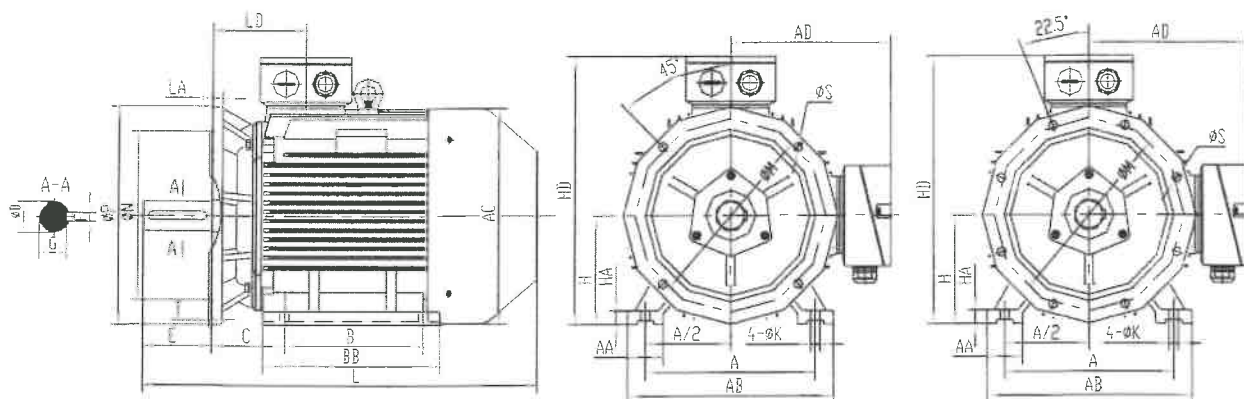
Frame Size	Pole	Dimensions					Dimensions			
		M	N	P	S	T	AC	AD	L	
80	2-8	100	80	120	4-M6	3	157	125	295	
90S	2-8	115	95	140	4-M8	3	177	138	355	
90L	2-8	115	95	140	4-M8	3	177	138	385	
100L	2-8	130	110	160	4-M8	3,5	205	150	440	
112M	2-8	130	110	160	4-M8	3,5	220	172	405	
132S	2-8	165	130	200	4-M10	4	256	192	455	
132M	2-8	165	130	200	4-M10	4	256	192	490	

IMB3 - IE3 - CAST IRON



Frame Size	Pole	Dimensions							Dimensions								
		A	B	B1	B2	C	H	K	AA	AB	AC	AD	BB	HA	HD on top	LD	L
160M/L <i>kw</i>	2-6	254	210	254	-	108	160° -0.5	15	65	315	315	265	305	20	411	146	627
180M	2-6	279	241	-	-	121	180° -0.5	15	70	350	360	280	315	22	450	161	665
180L	4-6	279	279	-	-	121	180° -0.5	15	70	350	360	280	350	22	450	161	705
200L	2	318	305	-	-	133	200° -0.5	19	70	390	400	310	370	25	500	186	738
200L	4-6	318	305	-	-	133	200° -0.5	19	70	390	400	310	370	25	500	186	758
225S	4-6	356	286	-	-	149	225° -0.5	19	75	435	450	335	370	28	555	189	793
225M	2	356	311	-	-	149	225° -0.5	19	75	435	450	335	395	28	555	189	775
	4-6	356	311	-	-	149	225° -0.5	19	75	435	450	335	395	28	555	189	818
250M	2	406	349	-	-	168	250° -0.5	24	80	485	490	375	445	30	625	207	870
	4-6	406	349	-	-	168	250° -0.5	24	80	485	490	375	445	30	625	207	880
280S	2	457	368	-	-	190	280° -1.0	24	85	545	550	405	490	35	670	215	950
	4-6	457	368	-	-	190	280° -1.0	24	85	545	550	405	490	35	670	215	1020
280M	2	457	419	-	-	190	280° -1.0	24	85	545	550	405	540	35	670	215	1000
	4-6	457	419	-	-	190	280° -1.0	24	85	545	550	405	540	35	670	215	1070
315S	2	508	406	-	-	216	315° -1.0	28	120	630	625	560	570	45	870	257	1180
	4-6	508	406	-	-	216	315° -1.0	28	120	630	625	560	570	45	870	257	1185
315M/L	2	508	457	508	-	216	315° -1.0	28	120	630	625	560	680	45	870	257	1279
	4-6	508	457	508	-	216	315° -1.0	28	120	630	625	560	680	45	870	257	1323
355ML	2	610	500	560	630	254	355° -1.0	28	120	730	710	615	750	52	956	284	1526
	4-6	610	500	560	630	254	355° -1.0	28	120	730	710	615	750	52	956	284	1556

IMB3/B5 - IE3 - CAST IRON



Frame Size	Pole	Dimensions											Dimensions												
		A	B	B1	B2	C	H	K	M	N	P	S	T	AA	AB	AC	AD	BB	HA	HB	HD Top	HD L&R	LA	LD	L
160M/L	2-6	254	210	254		108	160° _{-0.5}	15	300	250	350	4-Φ19	5	65	315	315	265	305	20	81	411	385	15	146	627
180M	2-6	279	241	-		121	180° _{-0.5}	15	300	250	350	4-Φ19	5	70	350	360	280	315	22	105	450	420	15	161	665
180L	4-6	279	279	-		121	180° _{-0.5}	15	300	250	350	4-Φ19	5	70	350	360	280	350	22	105	450	420	15	161	705
200L	2	318	305	-		133	200° _{-0.5}	19	350	300	400	4-Φ19	5	70	390	400	310	370	25	85	500	475	17	186	738
200L	4-6	318	305	-		133	200° _{-0.5}	19	350	300	400	4-Φ19	5	70	390	400	310	370	25	85	500	475	17	186	758
225S	4-6	356	286	-		149	225° _{-0.5}	19	400	350	450	8-Φ19	5	75	435	450	335	370	28	110	555	535	20	189	793
225M <i>kw 1.5</i>	2	356	311	-		149	225° _{-0.5}	19	400	350	450	8-Φ19	5	75	435	450	335	395	28	110	555	535	20	189	775
	4-6	356	311	-		149	225° _{-0.5}	19	400	350	450	8-Φ19	5	75	435	450	335	395	28	110	555	535	20	189	818
250M	2	406	349	-		168	250° _{-0.5}	24	500	450	550	8-Φ19	5	80	485	490	375	445	30	110	625	570	22	207	870
	4-6	406	349	-		168	250° _{-0.5}	24	500	450	550	8-Φ19	5	80	485	490	375	445	30	120	625	570	22	207	880
280S	2	457	368	-		190	280° _{-1.0}	24	500	450	550	8-Φ19	5	85	545	550	405	490	35	142	670	660	22	215	950
	4-6	457	368	-		190	280° _{-1.0}	24	500	450	550	8-Φ19	5	85	545	550	405	490	35	142	670	660	22	215	1020
280M	2	457	419	-		190	280° _{-1.0}	24	500	450	550	8-Φ19	5	85	545	550	405	540	35	142	670	660	22	215	1000
	4-6	457	419	-		190	280° _{-1.0}	24	500	450	550	8-Φ19	5	85	545	550	405	540	35	142	670	660	22	215	1070
315S	2	508	406	-		216	315° _{-1.0}	28	600	550	660	8-Φ24	6	120	630	625	530	570	45	110	870	750	22	257	1108
	4-6	508	406	-		216	315° _{-1.0}	28	600	550	660	8-Φ24	6	120	630	625	530	570	45	110	870	750	22	257	1185
315M/L	2	508	457	508		216	315° _{-1.0}	28	600	550	660	8-Φ24	6	120	630	625	530	680	45	110	870	750	22	257	1279
	4-6	508	457	508		216	315° _{-1.0}	28	600	550	660	8-Φ24	6	120	630	625	530	680	45	110	870	750	22	257	1323
355ML	2	610	500	560	630	254	355° _{-1.0}	28	740	680	800	8-Φ24	6	120	730	710	615	750	52	125	956	830	25	284	1526
	4-6	610	500	560	630	254	355° _{-1.0}	28	740	680	800	8-Φ24	6	120	730	710	615	750	52	125	956	830	25	284	1556