

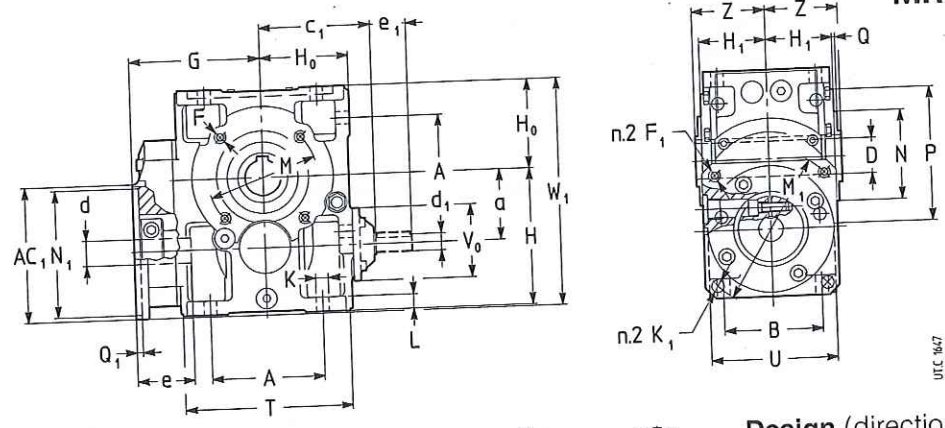
5.4 - Servo riduttori ad assi ortogonali

5.4 - Bevel-helical servo gear reducers

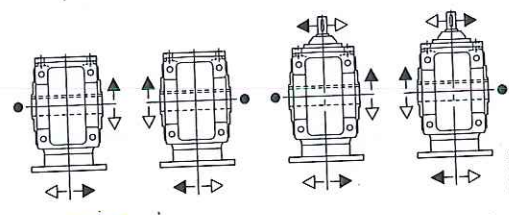
5.4b Esecuzioni, dimensioni, forme costruttive e quantità d'olio (MR)

5.4b Designs, dimensions, mounting positions and oil quantities (MR)

MR CI 40 ... 100



Esecuzione (senso di rotazione)



Design (direction of rotation)

● Posizione gola di riferimento (ved. cap. 5.6) per la verifica del carico radiale.

● Position of the reference groove (see ch. 5.6) for verification of radial load.

Grand. Size		Cod. fl. Fl. code		Dimensioni accoppiamento servomotore Servomotor coupling dimensions										Massa Mass kg																					
AC <sub>1</sub>	d	e	M <sub>1</sub> Ø	N <sub>1</sub> Ø H7	F <sub>1</sub> Ø	K <sub>1</sub> Ø	Q <sub>1</sub>	a	A	c <sub>1</sub>	D Ø H7	d <sub>1</sub> Ø	e <sub>1</sub>	d <sub>2</sub> Ø	e <sub>2</sub>	F	G	H h11 H0 h11	H <sub>1</sub> h12	K Ø	L	M Ø	N Ø h6 Q	P Ø U	T	V <sub>0</sub>	W <sub>1</sub>	Z	Massa Mass kg						
40	P02	90	14	30	100	80	-	7	4	41,5	73	74	19	11	23	11	23	M5	87	82	56	41,5	7	10	75	60	2,5	90	80	102	80	43	140	46	7
50	P02	90	14	30	100	80	M 6	-	4	50	86	94	24	16	30	14	30	M6	98	100	67	49	12	85	70	2,5	105	95	120	78	167	53	10		
	P03	105	14	30	115	95	M 8	9,5	4																									170	
	P04	120	19	40	130	110	-	9,5	4,5																									175	
63	P05	105	14	30	115	95	M 8	-	4	63	102	108	30	16	30	14	30	M8	118	125	80	58,5	11,5	14	100	80	3	120	114	143	78	205	63	16	
64	P06	120	19	40	130	110	M 8	9,5	4,5																									205	
	P07	145	24	50	165	130	-	11,5	4,5																									216	
80	P05	105	19	40	115	95	M 8	-	4	80	132	131	38	19	40	16	30	M10	138	150	100	69,5	14	17	130	110	3,5	160	135	180	86	250	75	27	
81	P06	120	19	40	130	110	M 8	9,5	4,5																									250	
	P07	145	24	50	165	130	-	11,5	4,5																									253	
100	P13	145	24	50	165	130	M 10	11,5	4,5	100	172	157	48	24	50	19	40	M12	170	180	125	84,5	16	20	165	130	3,5	200	165	228	104	305	90	48	

1) Lunghezza utile del filetto 1,5 · F<sub>1</sub>.  
2) Lunghezza utile del filetto 2 · F.

1) Working length of thread 1,5 · F<sub>1</sub>.  
2) Working length of thread 2 · F.

Forme costruttive e quantità di olio [l]

Mounting positions and oil quantities [l]

Grand. Size	B3	B6, B7	B8	V5, V6
40	0,26	0,26	0,35	0,3
50	0,4	0,4	0,6	0,45
63, 64	0,8	0,8	1	0,95
80, 81	1,3	1,3	2	1,8
100	2,6	2,9	3,8	3,5

Salvo diversa indicazione i servo riduttori vengono forniti nella forma costruttiva normale B3 la quale, in quanto normale, non va indicata nella designazione.

Unless otherwise stated, servo gear reducers are supplied in mounting position B3 which, being standard, is omitted from the designation.