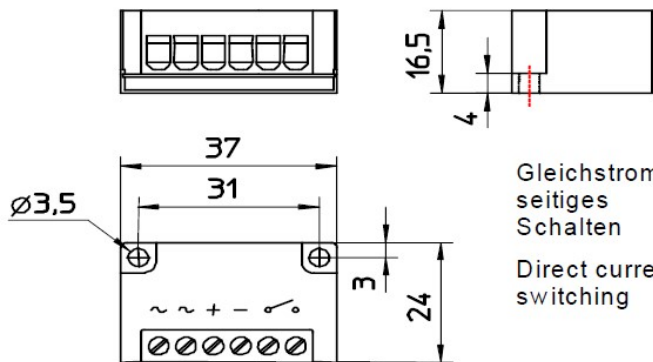


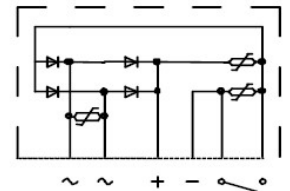
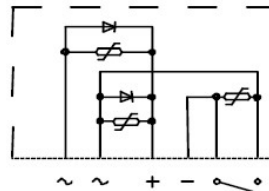
**P2**



Gleichstrom-  
seitiges  
Schalten  
Direct current  
switching

Einweg-Gleichrichter  
E500/220-1 SiG-S  
neu: KSE500/1-S

Brücken-Gleichrichter  
B400/350-2 SiG-S  
neu: PMB400-S



Schaltung Connection	Art.-Nr. Part No.	Bild Fig.	$U_{RMS}$ [V]	$U_{dN}$ [V]	$U_{RRM}$ [V]	$I_{dAVM}$ [A]	$I_{FSM}$ [A]
Einweggleichrichter One-way rectifier	KSE500/1-S	P2	$500^{+7,5}$ %	$\frac{U_{RMS}}{2,22}$	1800	1	60