

BIKON 1003

**weitere Informationen auf Anfrage
more information on request**



BIKON-Technik GmbH

Hansemannstrasse 11 • D-41468 Neuss
Tel. (02131) 71889-0 • Fax (02131) 71889-20
<http://www.bikon.com> • E-Mail info@bikon.de

BIKON-Technik GmbH entwickelt
seit 1972 neue Spannsysteme
und hat mehr als 90 Patente erlangt.

BIKON-Technik GmbH
entwickelt seit 1972 neue Welle-Nabe-Verbindungen
develops since 1972 new Shaft-to-Hub-Connections
sviluppa connessioni albero-mozzo sin dal 1972

Hinweis:

Für diese technische Dokumentation und dessen gesamten Inhalt behalten wir uns alle Rechte vor. Ohne unsere vorherige, schriftliche Zustimmung ist es nicht gestattet, diese technische Dokumentation oder Teile hiervon zu vervielfältigen, Dritten zugänglich zu machen oder sonst unbefugt (auch nicht auszugsweise) zu verwenden.

Alle hier behandelten Themen und Angaben sind nur für originale „BIKON“- und „DOBIKON“-Produkte gültig.

Wir übernehmen für Schäden, die aufgrund von Fehlinterpretationen, Anwendungsfehlern oder Konstruktionsfehler (bezüglich Anlagen, in denen unsere Produkte verwendet werden sollen) keine Haftung. Alle Angaben erfolgen nach unserem Kenntnisstand des aktuellen Stands der Technik zum Zeitpunkt des Verfassens dieser technischen Dokumentation.

Wir verweisen auf unsere Marken- und Schutzrechte sowie allgemeinen Geschäftsbedingungen.

BIKON und DOBIKON-Produkte sind nur bei BIKON-Technik GmbH, 41468 Neuss, Germany erhältlich.

Nähere Informationen zu unseren Händlern erhalten Sie ebenfalls **nur** von uns auf Anfrage.

Index:

We reserve all rights with regard to this technical documentation and its content. Without our prior written approval it is not allowed to duplicate this technical documentation or parts of it, nor to grant access to it by third parties or to exploit it otherwise (including extracts) without authority.

All topics and specification dealt with are only valid for original „BIKON“ or „DOBIKON“ products.

We will not accept any liability for damages arising from misinterpretation, application or constructional flaws (regarding equipment wherein our products shall be installed). All information is based upon our knowledge of the current state of the art at the draft date of this technical documentation.

We refer to our trademark and further intellectual property rights as well as our conditions of sale that shall apply.

BIKON and DOBIKON products are only available from BIKON-Technik GmbH, 41468 Neuss, Germany.

Information about our distributors can be obtained **only** from us on request.

Nota:

Ci riserviamo tutti i diritti su questa documentazione tecnica e il suo contenuto complessivo. Senza il nostro previo consenso scritto non è consentito riprodurre né commercializzare il documentazione tecnica o parti di esso, renderne accessibile il contenuto a terzi o altre persone non autorizzate (neanche per estratto).

Tutti i temi qui trattati, nonché le specifiche fornite valgono esclusivamente per i prodotti originali „BIKON“ e „DOBIKON“.

Non possiamo assumerci alcuna responsabilità per danni attribuibili ad interpretazioni errate, errori di applicazione o errori di costruzione (ad esempio in impianti, in cui devono essere utilizzati i nostri prodotti). Tutte le specifiche si basano sul livello delle nostre cognizioni aggiornate allo stato tecnico attuale al momento della redazione della documentazione tecnica.

Avvisiamo sui nostri diritti per la protezione del marchio di fabbrica, i diritti tutelari nonché le condizioni generali.

I prodotti BIKON e DOBIKON sono disponibili esclusivamente dalla BIKON-Technik GmbH, 41468 Neuss, Germany.

Per ulteriori informazioni sui nostri rivenditori possono anche essere ottenuti esclusivamente da noi su richiesta.

Diese technische Dokumentation ersetzt alle bisherigen technischen Dokumentationen des gezeigten BIKON-Produkts.
This technical documentation replaces all previous technical documentations of the shown BIKON-product.
Questa documentazione tecnica sostituisce tutte le precedenti documentazione tecnica del prodotto BIKON mostrato.

Neuss, April 2015

Urtext: deutsch



BIKON-Technik GmbH

Hansemannstrasse 11 • D-41468 Neuss • Germany

Tel. (02131) 71889-0 • Fax (02131) 71889-20 • <http://www.bikon.com> • E-Mail info@bikon.de

selbstzentrierend

self-centering

autocentrante

BIKON 1003

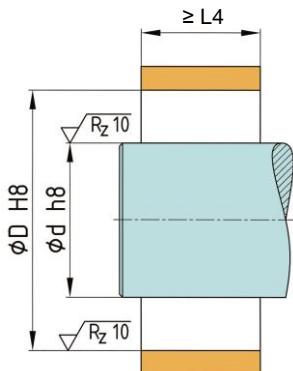
wurde 1973 von BIKON-Technik GmbH entwickelt. Bei der Montage verschiebt sich die Nabe in axialer Richtung um den für die Verspannung erforderlichen Aufschiebeweg.

BIKON 1003

was developed 1973 by BIKON-Technik GmbH. With installation the hub moves in axial direction.

BIKON 1003

è stato sviluppato dalla BIKON-Technik GmbH nel 1973. In fase di montaggio, il mozzo può subire uno spostamento assiale per la distanza necessaria al bloccaggio.



Einbauraum

Oberflächengüte und Passungen

Space

Surface quality and tolerances

Spazio destinato all'inserimento

Qualità della superficie ed accoppiamenti

Rund- und Planlauf

Generelle Angaben zu Rund- und Planlauf sind nicht möglich. Diese sind von den Anwendungen abhängig. Kontaktieren Sie bitte unsere technische Abteilung.

Concentricity and run-out tolerance

General information concerning concentricity and run-out tolerance are not possible. These depend on the application. Contact please our technical department.

Concentricità e planarità

Non sono disponibili dati relativi alla concentricità ed alla planarità, essendo questi dipendenti dal tipo di applicazione. Vogliate contattare il nostro ufficio tecnico.

Nabenberechnung

siehe Seite 55

oder kontaktieren Sie unsere technische Abteilung

Calculation of hub

see page 55

or contact our technical department

Calcolo del mozzo

vedere pagina 55

oppure contattate il nostro ufficio tecnico.

Montage

Alle Schrauben (3) einige Gewindegänge herausdrehen und mindestens drei in die Abdrückgewinde im Flansch (Teil 1) einschrauben, damit Teil 1 und Teil 2 auf Abstand gehalten wird - selbsthemmender Kegel.

Spannsatz geölt einsetzen.

Kein Molybden-Disulfid (MoS₂) oder Fett verwenden !

Schrauben aus den Abdrückgewinden in die Gewinde des Druckrings (Teil 2) einschrauben.

Schrauben gleichmäßig über Kreuz und in mehreren Stufen mittels Drehmomentschlüssel anziehen. Schrauben links und rechts vom Schlitz anziehen.

Installation

Release all screws (3) a few turns and transfer at least three of them to the release threads in the flange of part 1, in order to keep part 1 and 2 spaced during insertion of the locking device between hub and shaft - self locking cone.

Lubricate locking assembly with oil.

Don't use molybdenum-disulfide (MoS₂) or grease !

After insertion into the hub bore, transfer screws from release threads to smooth holes in part 2.

Tighten screws evenly, alternating diagonally and in progressive rounds of tightening with a torque wrench, beginning each round with the two screws next to the slit.

Montaggio

Svitare tutte le viti (3) di alcuni giri ed avvitare almeno tre nelle filettature di separazione della flangia (part. 1), in modo da tenere distanziati i particolari 1 e 2 - cono autobloccante.

Lubrificare il dispositivo di bloccaggio con olio prima di inserirlo.

Non utilizzare né bisolfuro di molibdeno (MoS₂) né grasso!

Estrarre le viti dalla filettatura di separazione ed avvitare nel filetto dell'anello di spinta (part. 2). Avvitare le viti in diagonale progressivamente ed uniformemente con una chiave dinamometrica. Serrare le viti a destra e a sinistra del taglio.

Kontrolle

Anzugsmoment T_A der Schrauben (3) in der Reihenfolge ihrer Anordnung prüfen. Der Anzug der Schrauben und die Montage ist beendet, wenn sich keine Schraube mehr anziehen lässt.

Spannsatz vor Verschmutzung schützen !

Verification

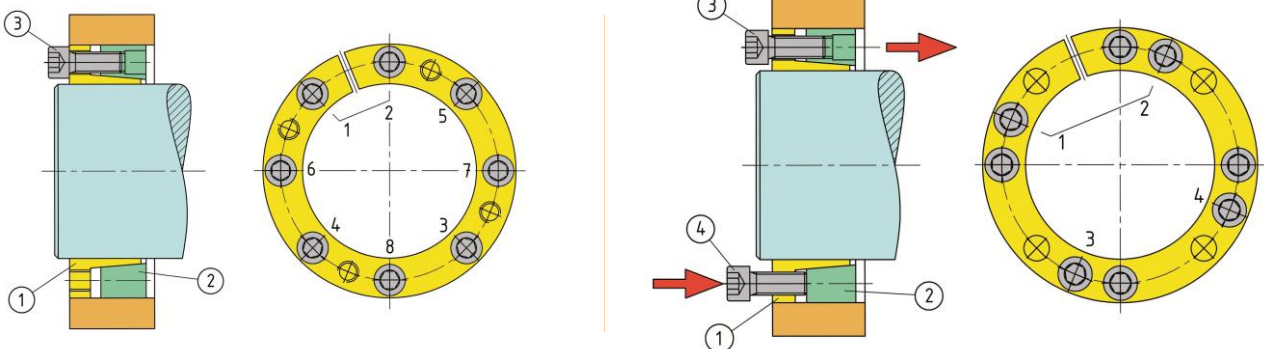
Verify maximum tightening torque T_A on all screws in circumferential succession. Tightening and installation are completed, when none of the screws yields any further.

Protect the locking assembly against soiling !

Controllo

Verificare la coppia di serraggio T_A delle viti (3) procedendo in successione. Il lavoro di serraggio e di montaggio sarà terminato quando tutte le viti saranno state serrate.

Proteggere il dispositivo di bloccaggio dalla sporcizia!



Demontage

Alle Schrauben zum Lösen der Verbindung einige Gewindegänge herausdrehen und soviel Schrauben, wie Abdrückgewinde in der Spannhülse (Teil 1) vorhanden, herausnehmen und in die Gewinde einschrauben.

Lösen der Verbindung durch stufenweises, gleichmäßiges, über Kreuz Anziehen der Schrauben in den Abdrückgewinden.

Schrauben links und rechts vom Schlitz hintereinander anziehen.

Removal

Release all screws for a few turns and transfer as many as there are release threads in part 1 to these.

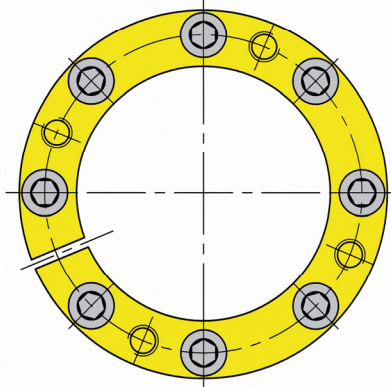
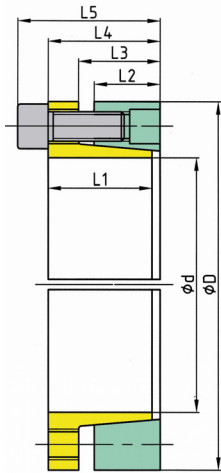
Tighten screws evenly, alternating diagonally and in progressive rounds of tightening with a torque wrench, beginning each round with the two screws next to the slit until the several parts of the locking device come loose.

Smontaggio

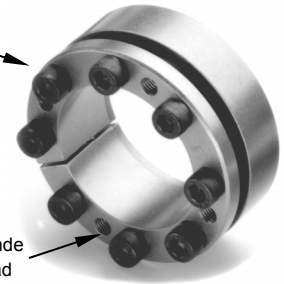
Svitare tutte le viti di alcuni giri per allentare la connessione, rimuovere il numero di viti necessario per inserire negli appositi fori filettati posti sull'anello interno (1).

Allentare la connessione avvitando le viti in diagonale progressivamente ed uniformemente nelle filettature di separazione.

Serrare le viti a destra e a sinistra del taglio, l'una dopo l'altra.



Spannschraube
Locking screw
Vite trasmettitrici
di tensione



Abdrückgewinde
Release thread
Filetto di
estrazione

Spannsatz Abmessungen Dimensions Locking Device Dimensioni							übertr. Kräfte transm. Forces Forze trasmissibili			Flächenpressung Surface Pressure Pressione superf.		Schrauben Screws Viti di serraggio			Gewicht Weight Peso
Ød	ØD	L1	L2 mm	L3	L4	L5	T (F _{ax} = 0) Nm	M _b Nm	F _{ax} (T = 0) kN	p _w N/mm ²	p _N N/mm ²	n	DIN 912-12.9	T _A Nm	G kg
19	47	25	17	22	28	34	340	120	36	299	121	5	M6	14	0,27
20	47	25	17	22	28	34	360	125	36	284	121	5	M6	14	0,26
22	47	25	17	22	28	34	400	140	36	258	121	5	M6	14	0,25
24	50	25	17	22	28	34	430	150	36	237	114	5	M6	14	0,28
25	50	25	17	22	28	34	540	190	43	273	136	6	M6	14	0,27
28	55	25	17	22	28	34	610	210	43	243	124	6	M6	14	0,33
30	55	25	17	22	28	34	650	225	43	227	124	6	M6	14	0,31
32	60	25	17	22	28	34	930	325	58	284	151	8	M6	14	0,38
35	60	25	17	22	28	34	1 010	355	58	260	151	8	M6	14	0,34
38	65	25	17	22	28	34	1 100	385	58	239	140	8	M6	14	0,41
40	65	25	17	22	28	34	1 160	405	58	227	140	8	M6	14	0,38
42	75	30	20	25	33	41	2 010	700	95	303	170	7	M8	35	0,69
45	75	30	20	25	33	41	2 150	755	95	283	170	7	M8	35	0,64
48	80	30	20	25	33	41	2 300	805	95	265	159	7	M8	35	0,70
50	80	30	20	25	33	41	2 390	835	95	254	159	7	M8	35	0,69
55	85	30	20	25	33	41	3 010	1 050	109	264	171	8	M8	35	0,75
60	90	30	20	25	33	41	3 280	1 150	109	242	162	8	M8	35	0,80
63	95	30	20	25	33	41	3 880	1 350	123	260	172	9	M8	35	0,90
65	95	30	20	25	33	41	4 000	1 400	123	252	172	9	M8	35	0,86
70	110	37	24	30	40	50	6 140	2 150	175	277	176	8	M10	70	1,54
75	115	37	24	30	40	50	6 580	2 300	175	259	169	8	M10	70	1,61
80	120	37	24	30	40	50	7 020	2 450	175	243	162	8	M10	70	1,71
85	125	37	24	30	40	50	8 390	2 930	197	257	175	9	M10	70	1,80
90	130	37	24	30	40	50	8 880	3 110	197	243	168	9	M10	70	1,89
95	135	37	24	30	40	50	10 400	3 640	219	255	180	10	M10	70	1,97
100	145	41	26	32	44	56	13 200	4 640	265	271	187	8	M12	125	2,60
110	155	41	26	32	44	56	14 600	5 100	265	246	175	8	M12	125	2,80
120	165	41	26	32	44	56	17 900	6 270	298	254	185	9	M12	125	3,03
130	180	49	33	39	52	64	25 800	9 060	398	246	178	12	M12	125	4,34
140	190	52	33	39	54	68	27 300	9 580	391	225	165	9	M14	190	4,90
150	200	52	33	39	54	68	32 500	11 400	434	233	175	10	M14	190	5,22
160	210	52	33	39	54	68	38 200	13 300	478	240	183	11	M14	190	5,56
170	225	60	44	50	65	79	44 300	15 500	521	185	140	12	M14	190	7,70
180	235	60	44	50	65	79	46 900	16 400	521	175	134	12	M14	190	8,16
190	250	60	44	50	65	79	61 900	21 600	651	207	157	15	M14	190	9,44
200	260	60	44	50	65	79	65 100	22 800	651	196	151	15	M14	190	9,88
220	285	68	50	56	74	90	78 700	27 500	716	173	133	12	M16	295	13,42
240	305	68	50	56	74	90	107 400	37 600	895	198	156	15	M16	295	14,46
260	325	68	50	56	74	90	139 600	48 800	1 074	219	175	18	M16	295	16,11
280	355	80	60	68	88	106	160 900	56 300	1 149	182	143	16	M18	405	23,44
300	375	80	60	68	88	106	193 900	67 800	1 293	191	152	18	M18	405	25,28
320	405	96	74	83	105	125	270 400	94 600	1 690	189	150	18	M20	580	36,94
340	425	96	74	83	105	125	335 100	117 300	1 971	208	166	21	M20	580	39,00
360	455	111	86	95	120	142	372 500	130 400	2 069	177	140	18	M22	780	54,00
380	475	111	86	95	120	142	458 800	160 500	2 414	196	157	21	M22	780	56,20
400	495	111	86	95	120	142	482 900	169 000	2 414	186	150	21	M22	780	58,85
420	515	111	86	95	120	142	507 100	177 400	2 414	177	145	21	M22	780	61,50
440	535	111	86	95	120	142	531 200	185 900	2 414	169	139	21	M22	780	64,15
460	555	111	86	95	120	142	581 800	203 600	2 529	170	141	22	M22	780	66,75
480	575	111	86	95	120	142	662 300	231 800	2 759	177	148	24	M22	780	69,40
500	595	111	86	95	120	142	689 900	241 400	2 759	170	143	24	M22	780	72,00

Angaben ohne Sicherheitsfaktoren • Weitere Größen auf Anfrage • Änderungen und Rechte vorbehalten • weitere Informationen auf Anfrage
 All data without service factor • Additional sizes on request • Subject to alteration • All rights reserved • more information on request
 Tutti i dati senza fattore di servizio • Misure addizionali a richiesta • Dati con riserva di modifica • Tutti i diritti riservati • Ulteriori informazioni a richiesta

Bestellbeispiel für Durchmesser • Example order information for diameter • Esempio ordine per diametro: Ød = 20 mm: **BIKON 1003-020-047**

Hinweis zum Einsatz von BIKON- und DOBIKON-Produkten in Gebieten mit starkem Niederschlag / hoher rel. Luftfeuchtigkeit

Alle freiliegenden Bereiche müssen kundenseitig nach der Montage geschützt (z. B. gestrichen) werden !

Verspannte, kraftübertragende Funktionsflächen weisen passungsrostverhindernde Pressungen auf. Dadurch bleiben die Funktionen der Kraftübertragung und des Lösens erhalten.

Information for using BIKON- and DOBIKON-products in areas with high humidity

All exposed parts must be protected by the customer after installation (for example by painting) !

Prestressed and force transmitting surfaces has frictional avoiding pressures. This means that the function of force transmission and removing will be obtained.