



**DINAMO TACHIMETRICHE
RELE' CENTRIFUGHI**

**TACHOGENERATORS
CENTRIFUGAL RELAYS**

CARATTERISTICHE GENERALI E PARAMETRI CARATTERISTICI

Il programma di produzione della MAGNETIC prevede due serie di dinamo tachimetriche, elettricamente equivalenti, con flangia di accoppiamento tradizionale (serie FR) e con albero cavo (serie BR).

Come a seguito precisato, nell'ambito di queste due serie, sono previste diverse soluzioni esecutive; per tutte sono comunque possibili tre tipi di avvolgimento tali da fornire una tensione nominale, riferita a 1000 g/min, pari a 20 V (11/2), 40 V (11/4) e 60 V (11/6).

L'alto standard qualitativo, la costruzione a 4 poli e l'elevato numero di cave rotoriche, inclinate, garantiscono un segnale di eccellente qualità particolarmente fedele anche a bassa velocità, grazie all'adozione di spazzole in carboargento.

Per applicazioni tipo general purpose o dove si voglia privilegiare il basso consumo, è prevista l'esecuzione con spazzole in elettrografite. Queste ultime sono di serie nella esecuzione standard.

GENERAL FEATURES AND CHARACTERISTIC PARAMETERS

The production program of MAGNETIC includes two series of tachogenerators with equivalent electric features: the FR series with traditional coupling flange and the BR series with hollow shaft.

As specified further on, both series are produced in several versions; all of them can be supplied with three kinds of winding 20 V (11/2), 40 V (11/4) and 60 V (11/6) at 1000 RPM.

The high quality standard, the 4 - pole configuration and the big number of rotor (slating) slots guarantee a first rate signal which is extremely precise even at low RPM, which is also thanks to the use of carbosilver special brushes.

For general purpose applications or when it is necessary to reduce consumption, a version using electrographite brushes is available.

The standard version has electrographite brushes.

Ondulazione	<i>Peak to peak ripple</i>	≤ 1%
Ondulazione in valore efficace	<i>Effective value ripple</i>	≤ 0,4%
Errore di linearità	<i>Linearity error</i>	≤ 0,2%
Errore di reversibilità	<i>Reversibility error</i>	± 0,1%
Tolleranza sulla tensione	<i>Voltage tolerance</i>	± 3%
Variazione di tensione con la temperatura	<i>Voltage variation with temperature</i>	- 0,02% per °C
Classe di isolamento	<i>Insulation class</i>	B
N° poli	<i>No. of poles</i>	4
N° cave	<i>No. of slots</i>	33
N° lame	<i>No. of laminas</i>	33
Eccitazione a magneti permanenti	<i>Field excitation by magnets</i>	ALNICO

Avvolgimento	<i>Winding</i>		11/2	11/4	11/6
Tensione nominale a 1000 g/1'	<i>Nom. voltage at 1000 rpm</i>	V	20	40	60
Tensione a vuoto a 1000 g/1'	<i>Load - free voltage at 1000 rpm</i>	V	20,3	41,1	61,2
Corrente max ammessa	<i>Max current admitted</i>	mA	200	100	70
Corrente nominale	<i>Nom. current</i>	mA	10	10	5
Velocità max	<i>Max speed</i>	R.P.M.	7.500	7.500	5.000
Resistenza d'indotto a 25° C	<i>Armature resistance at 25° C</i>	Ω	26	105	240
Costante di tempo elettrica	<i>Electric time constant</i>	ms	0,7	0,7	0,7

Tipo	<i>Type</i>		BR11	BRB11	FR11	FRB11	FRBR11	FRD11
Grado di protezione	<i>Protection class</i>		IP44	IP54	IP44	IP55	IP55	IP55
Peso	<i>Weight</i>	Kg	1,70	1,75	2,30	2,35	2,45	4,2
Momento d'inerzia	<i>Inertia</i>	Kg cm ²	1,2	1,2	2,0	2,0	2,0	3,8

DINAMO TACHIMETRICHE FLANGIATE SERIE FR11

Sono dinamo tachimetriche di forma costruttiva tradizionale. Possono a richiesta essere fornite con assi di diametro 7 ed 11 mm.

Esecuzioni

FR11: uscita cavi liberi di lunghezza 1 m su bocchettone pressacavo PG7; protezioni IP44.

FRB11: uscita cavi su scatola morsettiera; protezione IP55.

FRBR11: esecuzione a doppia flangia con doppia estremità d'albero; uscita cavi su scatola morsettiera; protezioni IP55. (Quali opzionali sono fornibili giunto e lanterna di accoppiamento lavorata a misura per gli encoder di maggior diffusione).

FRB11 + RC2F: esecuzione completa di relé centrifugo con uscita cavi su scatola morsettiera; protezioni IP55.

A richiesta sono fornibili anche tutte le altre versioni modulari ottenibili da tali versioni base. A richiesta inoltre è anche fornibile una apposita staffa per il montaggio in forma B3 delle dinamo.



FLANGED TACHOGENERATOR FR11 SERIES

This series has a traditional structure. The shaft may be supplied with diameter 7 or 11 mm.

Versions

FR11: one-meter cable output, through cable stopper PG7; protection class IP44.

FRB11: cable connection through terminal box; protection class IP55.

FRBR11: double flange, double shaft-end version; cable connection through terminal box; protection class IP55.

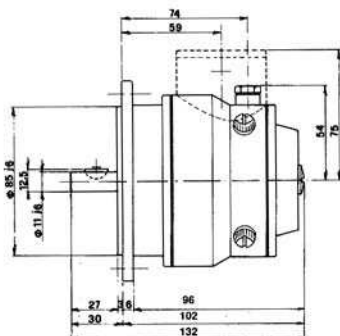
(As option, coupling joint and coupling flange for the main encoders in trade are available).

FRB11 + RC2F: this configuration also includes the centrifugal relay, with cable connection through terminal box.

On request, all the other modular versions which can be obtained from the base version are available.

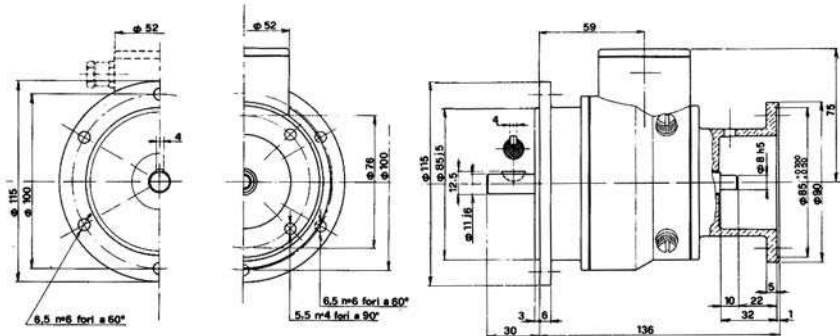
On request, a special bracket can be supplied in order to mount the tachogenerator in format B3.

FR 11 - FRB 11



2011/A

FRBR 11



2012

**DINAMO TACHIMETRICHE
FLANGIATE SERIE FRD11**

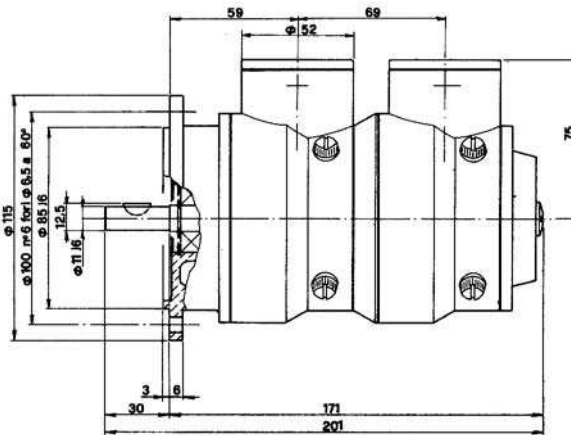
Trattasi di due dinamo tachimetriche meccanicamente solidali su un unico albero su cui sono calettati i due rotori. Si ottengono pertanto due segnali indipendenti necessari dove si impone la duplicazione del trasduttore di velocità.
Tensione nominale a 1000 g/min: 20, 40, 60 V.
Protezione: IP55.



**FLANGED TACHOGENERATORS
FRD11 SERIES**

It consists of two tachogenerators mounted on one shaft on which the two rotors are keyed. The result is two independent signals, indispensable for those applications where a double speed transducer is required. Rated voltages at 1000 rpm: 20, 40, 60 V. Protection class: IP55.

FRD 11



2015

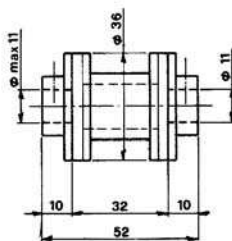
Giunti

Per l'accoppiamento delle dinamo flangiate sono disponibili i corrispondenti giunti del tipo a lamelle; le dimensioni dei fori sono previste in diverse combinazioni in relazione ai diametri degli alberi da accoppiare.
A richiesta sono disponibili anche giunti di tipo ad «elica» a bassa inerzia e ridotte dimensioni di ingombro.

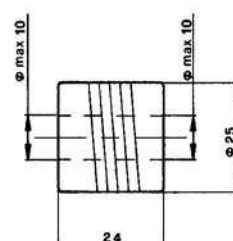
Joints

Specific joints of lamellar type are available for coupling the flanged tachos. Several hole size combinations are provided, according to the shaft diameters. Optional joints of spiral type, with low inertia and small size are also available.

2004



2292



**DINAMO TACHIMETRICHE
AD ALBERO CAVO
SERIE BR11**

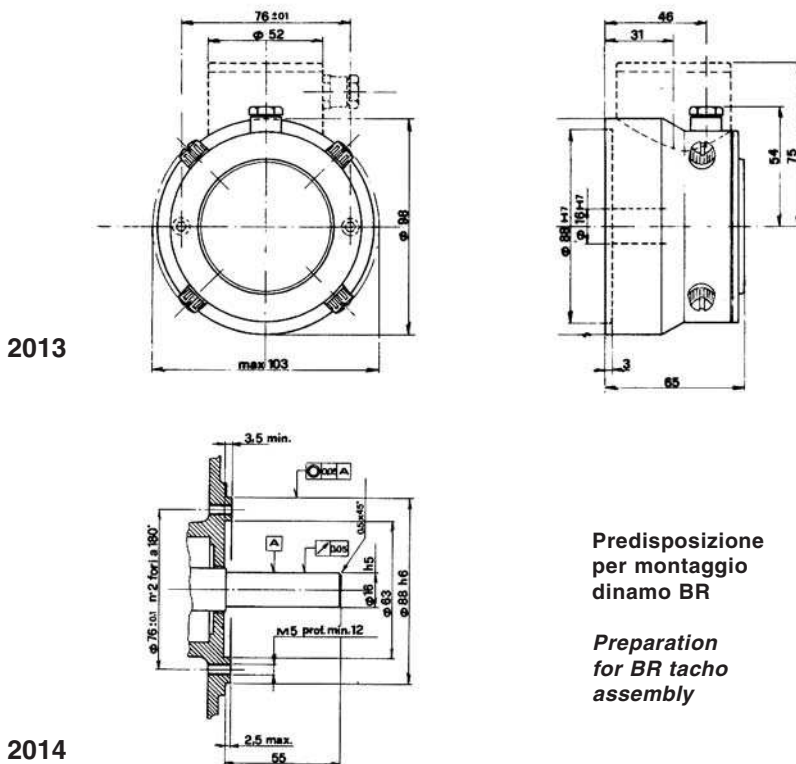
Questa serie è prevista con il rotore ad asse cavo per essere montato direttamente sulla prolunga dell'albero motore con accoppiamento rigido. Tale soluzione, eliminando i cuscinetti e il giunto di accoppiamento, consente di ottenere un ingombro particolarmente ridotto; la mancanza del giunto è garanzia inoltre di un segnale più fedele specialmente nelle fasi di accelerazione e decelerazione.



**TACHOGENERATORS
WITH HOLLOW SHAFT
BR 11 SERIES**

In this series, the rotor with hollow shaft is coupled directly and rigidly with the motor shaft extension. This solution excludes the bearings and the coupling joint, with a remarkable reduction of dimensions; the direct coupling, without any joint, provides as well a signal of higher precision, particularly during acceleration and deceleration phases.

BR 11 - BRB 11



Predisposizione per montaggio dinamo BR

Preparation for BR tachometer assembly

Esecuzioni

BR11: uscita cavi liberi di lunghezza 1 m su bocchettone pressacavo PG7; protezioni IP44.

BRB11: uscita cavi su scatola morsettiera; protezioni IP54.

Versions

BR11: one-meter cable output through cable stopper PG7; protection class IP44.

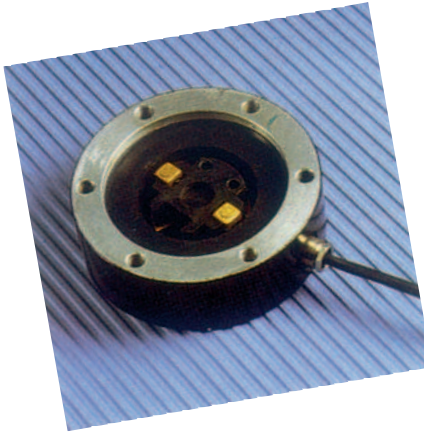
BRB11: cable connection through terminal box; protection class IP54.

RELE' CENTRIFUGHI

Sono composti da due ceppi in ottone o plastica incernierati su due perni disposti su un mozzo solidale con l'albero motore. Tali ceppi vanno ad agire, in funzione della forza centrifuga loro applicata, su due microinterruttori collegati in serie che costituiscono le segnalazioni di protezione intervenuta.

Tale costruzione garantisce:

- elevata affidabilità di intervento dovuta a una costruzione basata su soli elementi meccanici che per sicurezza sono inoltre duplicati
- insensibilità alle accelerazioni tangenziali a seguito della posizione dei fulcri su cui ruotano i ceppi
- elevata precisione in intervento dovuto al tipo di taratura adottato.



CENTRIFUGAL RELAYS

It consists of a pair of brass or plastic blocks which rotate, in function of a centrifugal force applied into them, on two pivots set on a hub attached to the motor shaft; the blocks push against two microswitches connected in series which indicate that the protection has been activated.

This device guarantees:

- high reliability, due to the fact that the construction is based on mechanical elements only, which are moreover duplicated
- insensibility to tangential accelerations, thanks to the position of the block pivots
- high tripping precision, due to the setting system.

Esecuzioni

a) **Relè centrifugo RC2** in esecuzione singola per essere applicato direttamente allo scudo motore, secondo disegno N. 2001. Sono previste due possibilità di accoppiamento:

- calettaggio tipo femmina $\text{Ø } 90\text{H6}$
- calettaggio tipo maschio $\text{Ø } 85\text{j6}$.

In fase d'ordine deve essere precisato il tipo di accoppiamento desiderato.

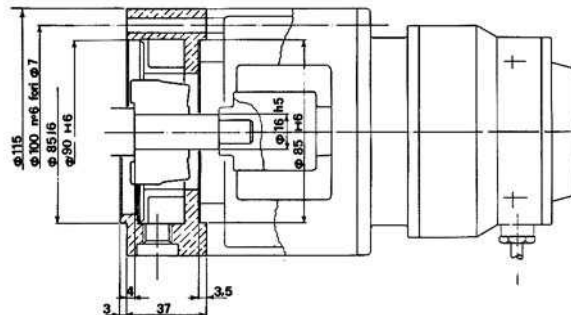
Versions

a) **Centrifugal relay RC2**, simple structure for direct coupling to the motor shield, as per drawing N. 2001. Two junction types are possible:

- female keying $\text{Ø } 90\text{H6}$
- male keying $\text{Ø } 85\text{j6}$.

The required junction type must be specified when ordering.

RC2



2001

- b) **Relè centrifugo RC2F** in esecuzione integrata con la dinamo tachimetrica tipo FRB secondo disegno N. 2002.
- c) **Relè centrifugo RC2B** in esecuzione integrata con la dinamo tachimetrica tipo BRB secondo disegno N. 2003.

- b) **Centrifugal relay RC2F**, integral construction with a tachogenerator type FRB as per drawing N. 2002.
- c) **Centrifugal relay RC2B**, integral construction with tachogenerator type BRB as per drawing N. 2003.

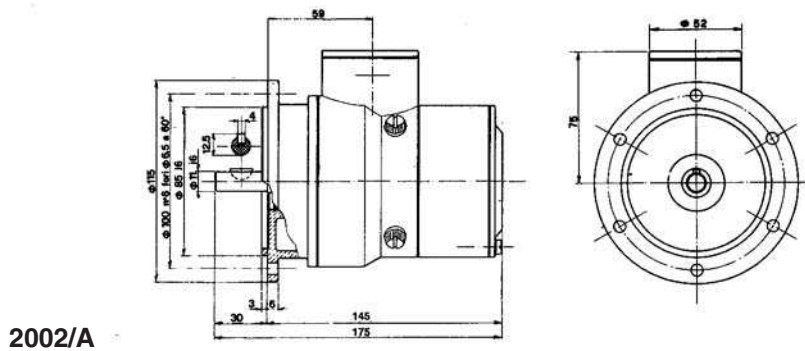
Dati tecnici

Velocità d'intervento (da precisare in fase d'ordine): 600 ÷ 4300 RPM; per velocità superiori fino a 6300 RPM contattare l'ufficio commerciale MAGNETIC. - Precisione: ± 3% - Portata dei contatti: 2A a 250Vca, 3.3A a 125 Vca - Collegamento: in apertura (contatto NC).

Technical data

Tripping speed (to be specified when ordering): 600 ÷ 4300 RPM; for special speed value up to 6300 RPM please contact MAGNETIC sales department. - Precision: ± 3% - Contact capacity: 2A at 250Vac, 3.3A at 125Vac - Connection: on opening (NC contact).

RC2F + FRB 11



RC2B + BRB 11

