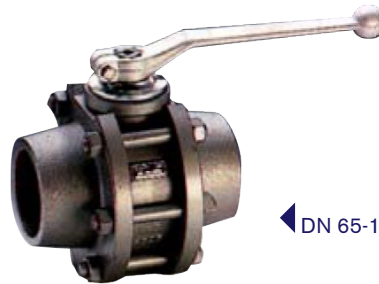
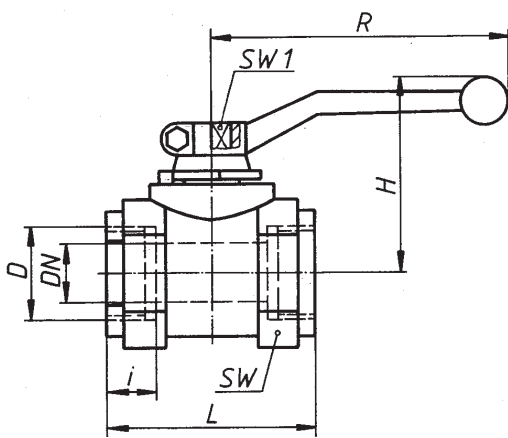


DN 32-50 ▲



◀ DN 65-100



Werkstoffe	PN	DN	Typ 1	Typ 2
	16-25	32-100	Grauguss	Grauguss
Gehäuse	40	32-50	Sphäroguss	Sphäroguss
		65-100	Stahl	Stahl
	100-160	32-05	Stahl	Stahl
	315	32-50	Stahl	-
Kugel	25-40	32-50	Messing	Stahl, hartverchromt
	16-40	65-100	Grauguss, hartverchromt	Grauguss, hartverchromt
	100-160	32-50	Stahl, hartverchromt	Stahl, hartverchromt
	315	32-50	Stahl, hartverchromt	-
	16-25	32-100	NBR	PTFE
Dichtungen	40	32-50	NBR mit Stahlring	PTFE
		65-100	NBR	PTFE
	100-160	32-50	Polyamid	PTFE
	315	32-50	Delrin	-

**Bitte Baureihen-Bez. und Typ angeben:  
MKG V XXX.XXX / Typ (1 o. 2)**



- Optional mit DIN-DVGW-Anerkennung für Gas. Gilt nicht für Gehäusewerkstoff Grauguss.
- Der Schaltgriff gehört zum Lieferumfang.
- Bei Kugelhähnen mit Dichtungen aus PTFE werden im Normalfall O-Ringe aus FPM eingebaut.
- Sonderausführungen auf Anfrage.

**Auch lieferbar mit TÜV-Bauteil-Kennzeichen**

Anschlussart	DN	AD	PN	PN	D	i	L	SW	H	R	SW	Gew.	Baureihen-Bezeichnung
	mm	mm	bar	bar	mm	mm	mm	mm	mm	mm	mm	kg	
2 Für Rohrverschraubung leichte Reihe, DIN 2353	32	35	25	25	M 45 x 2	16	145	70	110	205	16	3,0	MKG V 025.232
	32	35	40	40	M 45 x 2	16	145	70	110	205	16	3,0	MKG V 040.232
	32	35	100*	100	M 45 x 2	16	145	70	110	205	16	3,5	MKG V 100.232
	40	42	25	25	M 52 x 2	16	150	80	115	205	16	3,7	MKG V 025.240
	40	42	40	40	M 52 x 2	16	150	80	115	205	16	3,7	MKG V 040.240
	40	42	100*	100	M 52 x 2	16	150	80	120	300	16	4,5	MKG V 100.240
3 Für Rohrverschraubung schwere Reihe, DIN 2353	32	38	25	25	M 52 x 2	22	145	70	110	205	16	3,0	MKG V 025.332
	32	38	40	40	M 52 x 2	22	145	70	110	205	16	3,0	MKG V 040.332
	32	38	160	100	M 52 x 2	22	145	70	110	205	16	3,5	MKG V 160.332
	32	38	250*	-	M 52 x 2	22	145	70	115	300	16	3,5	MKG V 250.332
7 Rohrinnengewinde DIN ISO 228/1	32	-	25	25	G 1 1/4	21	110	70	110	205	16	2,5	MKG V 025.732
	32	-	40	40	G 1 1/4	21	110	70	110	205	16	2,5	MKG V 040.732
	32	-	160	100	G 1 1/4	21	110	70	110	205	16	3,0	MKG V 160.732
	32	-	315	-	G 1 1/4	21	110	70	115	300	16	3,0	MKG V 315.732
	40	-	25	25	G 1 1/2	23	120	80	115	205	16	3,2	MKG V 025.740
	40	-	40	40	G 1 1/2	23	120	80	115	205	16	3,2	MKG V 040.740
	40	-	160	100	G 1 1/2	23	120	80	120	300	16	4,0	MKG V 160.740
	40	-	315	-	G 1 1/2	23	120	80	120	300	16	4,0	MKG V 315.740
	50	-	25	25	G 2	24	140	100	125	205	16	5,2	MKG V 025.750
	50	-	40	40	G 2	24	140	100	125	205	16	5,2	MKG V 040.750
	50	-	160	100	G 2	24	140	100	130	300	16	6,0	MKG V 160.750
	50	-	315	-	G 2	24	140	100	130	300	16	6,0	MKG V 315.750
8 NPT-Innengewinde ANSI/ASME B 1.20.1	65	-	16	16	G 2 1/2	25	185	-	155	300	16	11,5	MKG V 016.765
	65	-	40	40	G 2 1/2	25	185	-	155	300	16	11,5	MKG V 040.765
	80	-	16	16	G 3	28	205	-	160	350	22	18,0	MKG V 016.780
	80	-	40	40	G 3	28	205	-	160	350	22	18,0	MKG V 040.780
	100	-	16	16	G 4	33	240	-	175	350	22	23,5	MKG V 016.100
	100	-	40	40	G 4	33	240	-	175	350	22	23,5	MKG V 040.100
	32	-	25	25	NPT 1 1/4	21	110	70	110	205	16	2,5	MKG V 025.832
	32	-	40	40	NPT 1 1/4	21	110	70	110	205	16	2,5	MKG V 040.832
	32	-	160	100	NPT 1 1/4	21	110	70	110	205	16	3,0	MKG V 160.832
	32	-	315	-	NPT 1 1/4	21	110	70	115	300	16	3,0	MKG V 315.832
	40	-	25	25	NPT 1 1/2	23	120	80	115	205	16	3,2	MKG V 025.840
	40	-	40	40	NPT 1 1/2	23	120	80	115	205	16	3,2	MKG V 040.840
40	-	160	100	NPT 1 1/2	23	120	80	120	300	16	4,0	MKG V 160.840	
40	-	315	-	NPT 1 1/2	23	120	80	120	300	16	4,0	MKG V 315.840	
50	-	25	25	NPT 2	24	140	100	125	205	16	5,2	MKG V 025.850	
50	-	40	40	NPT 2	24	140	100	125	205	16	5,2	MKG V 040.850	
50	-	160	100	NPT 2	24	140	100	130	300	16	6,0	MKG V 160.850	
50	-	315	-	NPT 2	24	140	100	130	300	16	6,0	MKG V 315.850	

\* Druckstufe der Rohrverschraubung