

SHB 32-125

Betriebsdatenvorgabe

Förderstrom	9,6 m³/h
Förderhöhe	20 m
Medium	Unbekannt
Konzentration	100%
Temperatur	20 °C
Dichte	1 kg/dm³
Viskosität	1 mm²/s
Anlagenart	Einzelpumpe
Feststoffgehalt	0 %

Pumpendaten

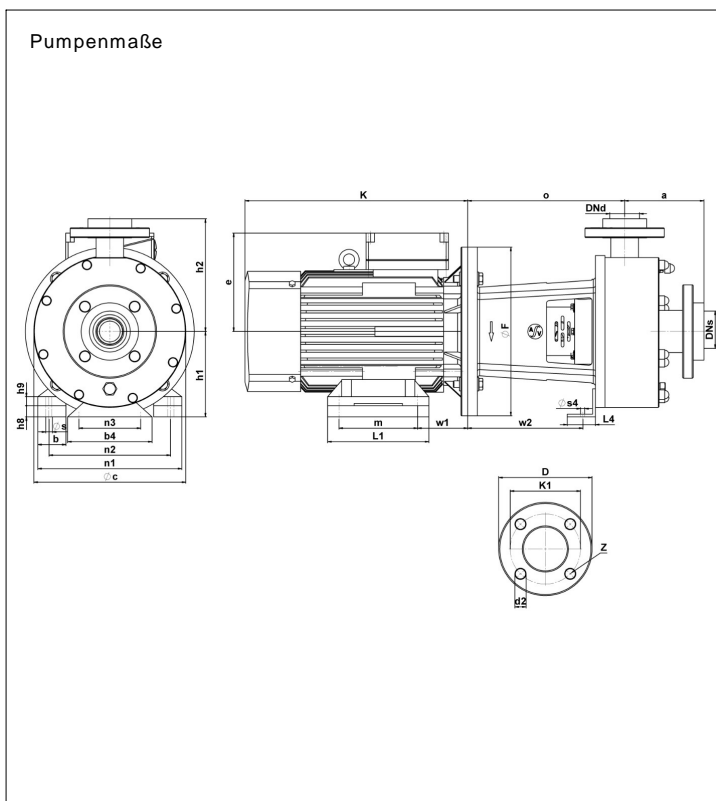
Typ	SHB 32-125
Wirkungsgrad	47,9 %
Laufrad Ø	124 mm
Sauganschluß	DN 50
Druckanschluß	DN 32
Gewicht (ohne Motor)	16,3 kg

Motordaten

Nennleistung	1,5 kW
Nennzahl	2910 1/min
Nennspannung	400 V
Bemessungsstrom	3 A
Frequenz	50 Hz
Motorgewicht	13 kg
Motortyp	3~
Motorgröße	90 S
Schutzart	IP 55

Werkstoffe

Laufrad	PP
Gehäuse	PP
Antriebslateme	GG
Schrauben	Edelstahl 1.4301
Saugstutzen	PP
RD - RINGE	EPDM
Druckstutzen	PP
Laufradkappe	PP
Verschlußschraube	PP



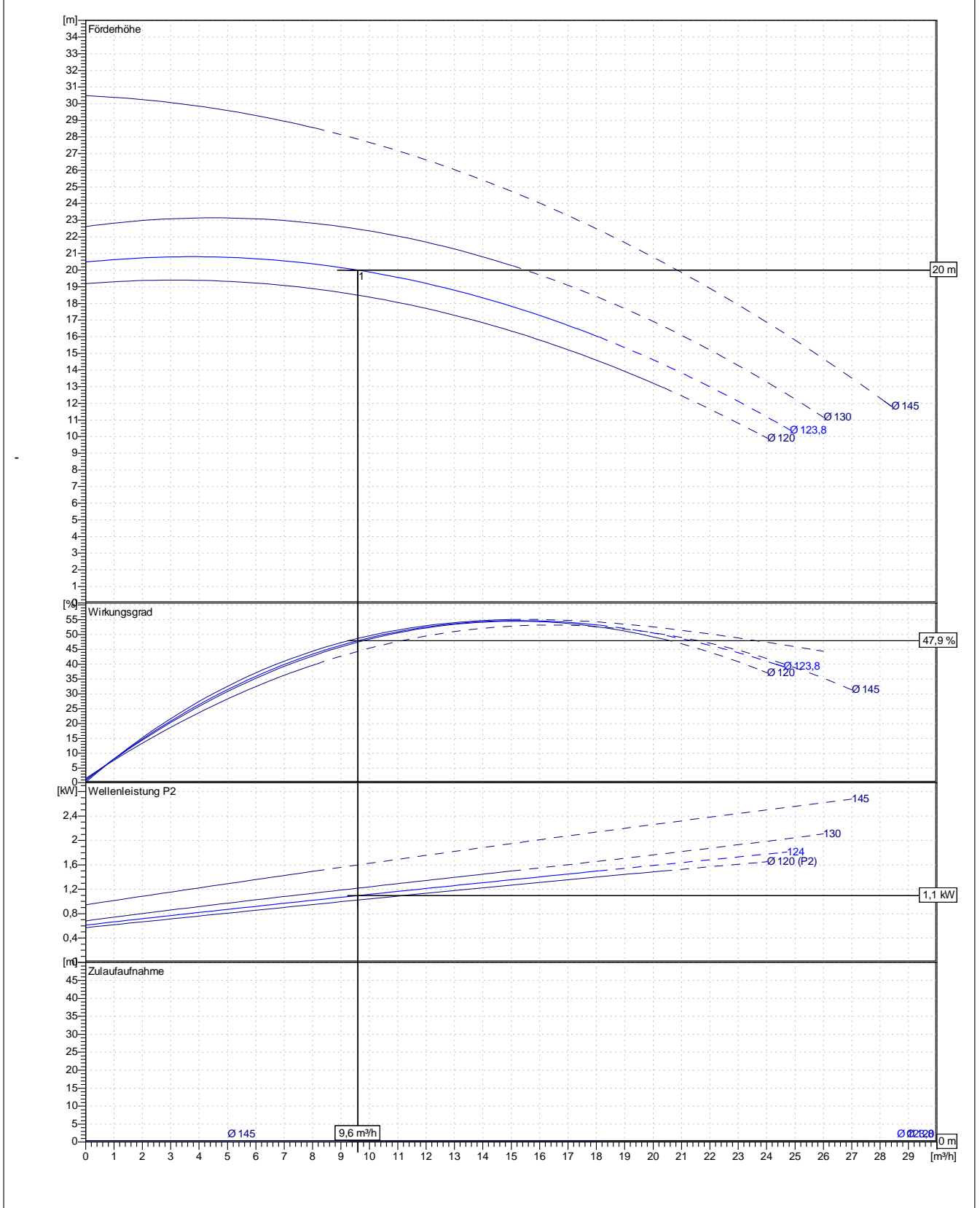
Wellenabdichtung

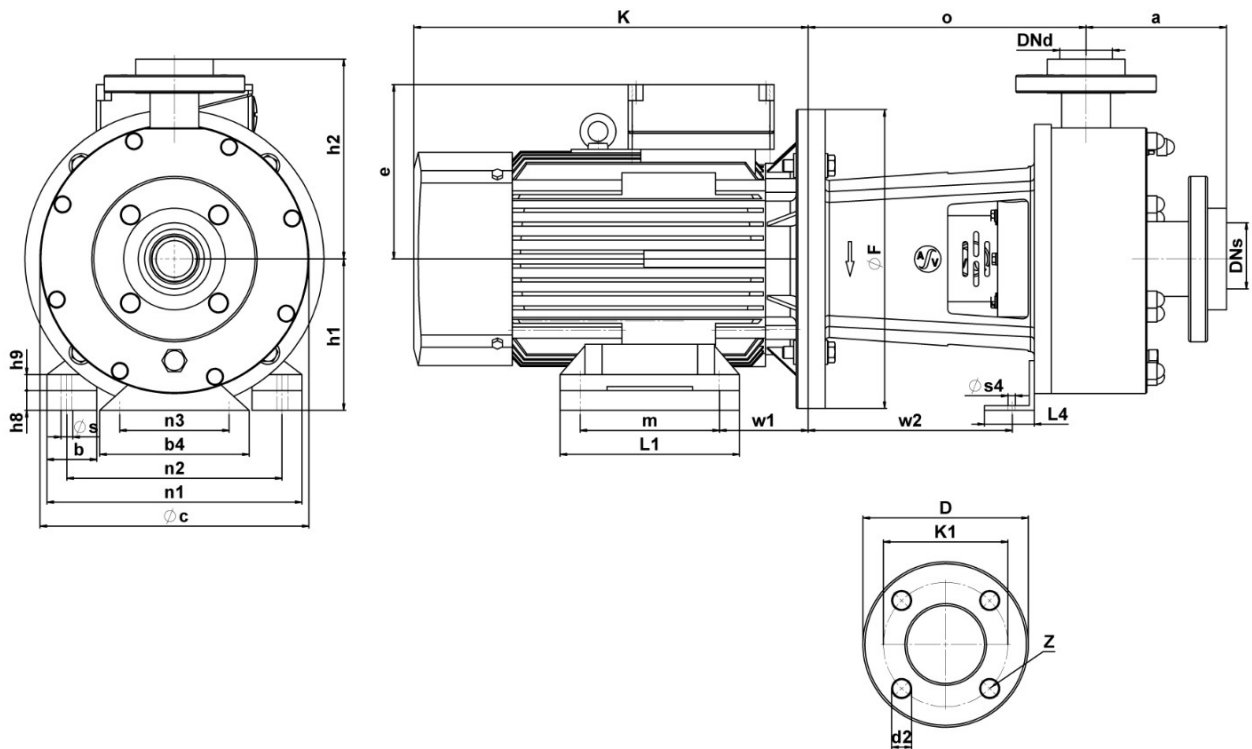
Typ	GLRD-TYP A MG1 SIC/SIC Hastelloy
Gleitring	SIC
Gegengleitring	SIC
Nebendichtung	EPDM
Feder	Hastelloy C4
Sonstige	Hastelloy C4

Abmessungen	mm	Gewicht		29,3 kg	
a	132	F	200	n1	165
b	30,5	h1	115	n2	140
b4	-	h2	177,5	n3	-
C	224	h8	25	o	200
d2d	18	h9	10	s	10
d2s	18	K	297	s4	-
Dd	141	K1d	100	w1	55,5
DNd	32	K1s	125	w2	-
DNs	50	L1	143	Zd	4
Ds	166	L4	-	Zs	4
e	126	m	100		

SHB 32-125

Dichte 1 kg/dm ³	Viskosität 1 mm ² /s	Nenn Drehzahl 2900 1/min	Lauf rad 123,78 mm	Datum 09.12.2019
--------------------------------	------------------------------------	-----------------------------	-----------------------	---------------------





Pumpenmaße

Abmessungen mm

a	132	DNs	50	K	297	n3	-		
b	30,5	Ds	166	K1d	100	o	200		
b4	-	e	126	K1s	125	s	10		
C	224	F	200	L1	143	s4	-		
d2d	18	h1	115	L4	-	w1	55,5		
d2s	18	h2	177,5	m	100	w2	-		
Dd	141	h8	25	n1	165	Zd	4		
DNd	32	h9	10	n2	140	Zs	4		