

KARTA KATALOGOWA - INSTRUKCJA OBSŁUGI

ZASTOSOWANIE

Zespoły sterujące typ **ZS – USSF...** z rozdzielaczem suwakowym sterowanym elektrycznie typ **WE6...** są przeznaczone do zmiany kierunku przepływu cieczy hydraulicznej w układzie, co umożliwia zmianę kierunku ruchu odbiornika - najczęściej tłoczyska cylindra lub silnika hydraulicznego - oraz realizację stanów: *start, stop*. Przystosowane są do montażu płytowego w układach hydraulicznych w miejsce wycofanych z produkcji rozdzielaczy typ **USSF4** i **USSF6**.

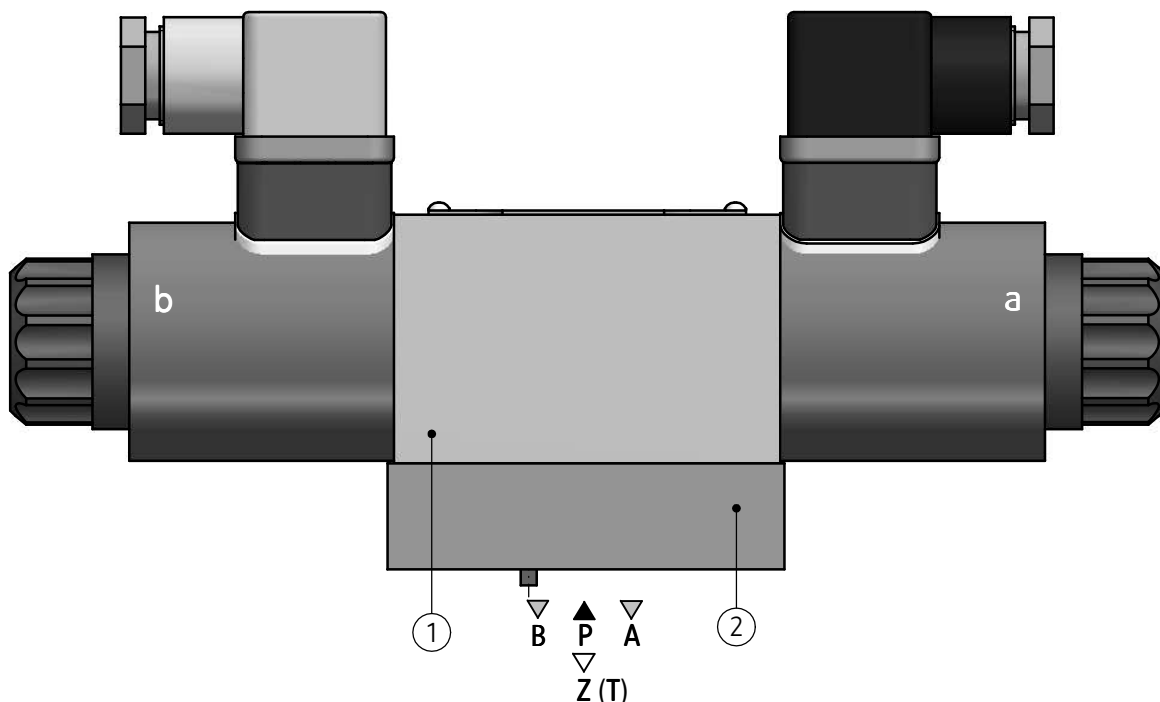


OPIS DZIAŁANIA

Zespół sterujący typ **ZS - USSF...** składa się z rozdzielacza (1) - typ **WE6...** wg karty katalogowej **WK 499 502** i płyty pośredniej (2), umożliwiającej przejście z przyłącza rozdzielacza typ **...USSF6...** lub **...USSF4...** na typowe przyłącze rozdzielacza wielkości nominalnej **6 (CETOP 03, ISO4401 - 03)**. Szczegółowe informacje dotyczące rozdzielacza (1)

zawarte są w karcie katalogowej **WK 499 502**. W przypadku zastosowania zespołu sterującego typ **ZS - USSF...** jako zamiennika rozdzielacza typ **...USSF4...** lub **...USSF6...** cewkę "a" rozdzielacza (1) należy podłączyć elektrycznie w miejsce cewki "E₁" rozdzielacza typ **...USSF...** (dotyczy wszystkich wersji), cewkę "b" w miejsce cewki "E₂" (dotyczy wersji 3-położeniowych).

ZS - 004 - 3USSF6/c



DANE TECHNICZNE

Ciecz hydrauliczna	olej mineralny	
Wymagana filtracja	do 16 μm	
Zalecana filtracja	do 10 μm	
Lepkość nominalna cieczy	37 mm^2/s w temperaturze 55 °C	
Zakres lepkości	2,8 do 380 mm^2/s	
Zakres temperatury cieczy (w zbiorniku)	zalecany	40 °C do 55 °C
	max	-20 °C do +70 °C
Zakres temperatury otoczenia	- 20 °C do +50 °C	
Max ciśnienie pracy	6,3 MPa	
Napięcie nominalne zasilania elektromagnesu	24V DC	
Tolerancja napięcia zasilania	±10%	
Pobór mocy	30 W	
Stopień ochrony	IP 65	
Temperatura cewki elektromagnesu	max 150 °C	

WYMAGANIA MONTAŻU I EKSPLOATACJI

1. Rozdzielacz sterowany elektrycznie należy użytkować tylko w pełni sprawny i prawidłowo przyłączony do instalacji elektrycznej. Przyłączanie lub odłączanie od instalacji elektrycznej musi być wykonywane przez wykwalifikowany personel.
2. Łączówka uziemiająca ($\frac{1}{\text{PE}}$) musi być połączona z przewodem ochronnym (PE $\frac{1}{\text{PE}}$) w instalacji zasilającej zgodnie z odpowiednimi przepisami.
3. Zabrania się eksploatacji rozdzielacza jeżeli nie jest zapewniona szczelność i odpowiedni zacisk kabla zasilającego w dławnicy wtyczki.
4. Zabrania się użytkowania rozdzielacza, jeżeli wtyczka nie dolega dokładnie do gniazda elektromagnesu i nie jest zabezpieczona poprzez dokręcenie do oporu wkręta mocującego.
5. Ze względu na nagrzewanie się cewek elektromagnesów do wysokiej temperatury rozdzielacze powinny być umiejscowione tak, aby wyeliminować możliwość przypadkowego kontaktu z nimi podczas eksploatacji lub należy przewidzieć odpowiednie osłony (zgodnie z wymaganiami norm europejskich: PN - EN ISO 13732-1 i PN - EN 982).

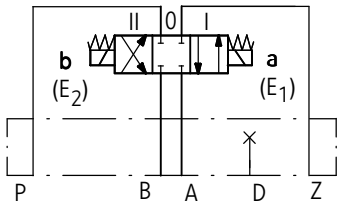
SCHEMATY

Schematy hydrauliczne zespołów sterujących typ ZS -...-...USSF

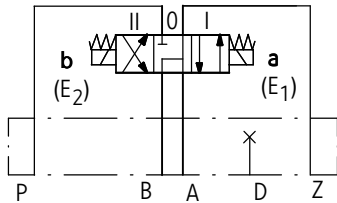
wersje 3-położeniowe ZS -...-3USSF6/...
ZS -...-3USSF4/...

wersje 2-położeniowe ZS -...-2USSF6/...
ZS -...-2USSF4/...

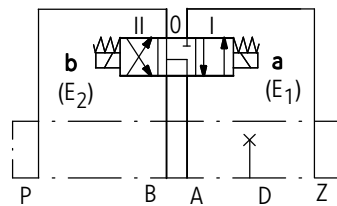
ZS-002-3USSF6/b
ZS-025-3USSF4/b



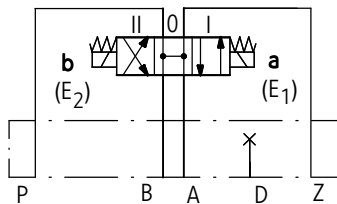
ZS-004-3USSF6/c
ZS-027-3USSF4/c



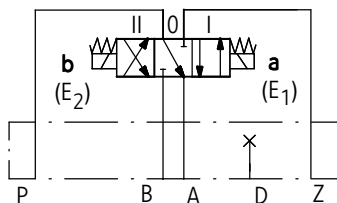
ZS-006-3USSF6/d
ZS-029-3USSF4/d



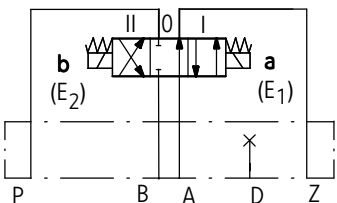
ZS-008-3USSF6/e
ZS-031-3USSF4/e



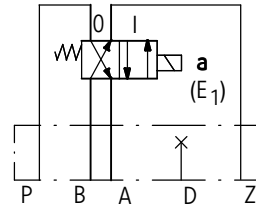
ZS-010-3USSF6/f
ZS-033-3USSF4/f



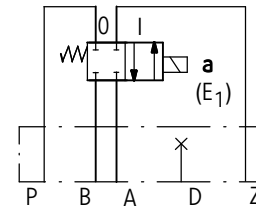
ZS-012-3USSF6/g
ZS-035-3USSF4/g



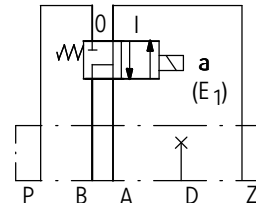
ZS-001-2USSF6/a
ZS-024-2USSF4/a



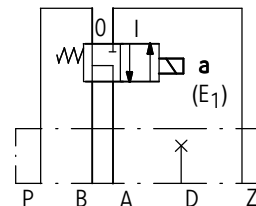
ZS-003-2USSF6/b
ZS-026-2USSF4/b



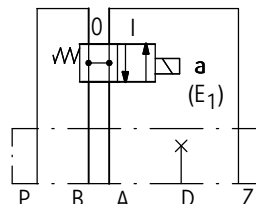
ZS-005-2USSF6/c
ZS-028-2USSF4/c



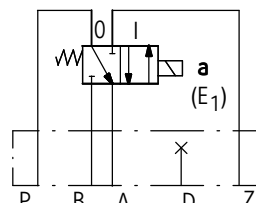
ZS-007-2USSF6/d
ZS-030-2USSF4/d



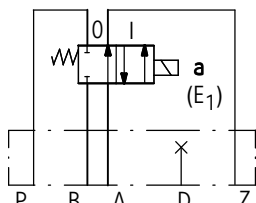
ZS-009-2USSF6/e
ZS-032-2USSF4/e



ZS-011-2USSF6/f
ZS-034-2USSF4/f



ZS-013-2USSF6/g
ZS-036-2USSF4/g

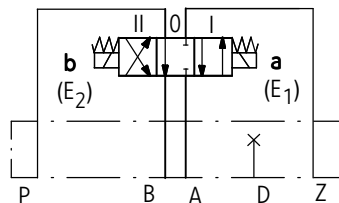


SCHEMATY

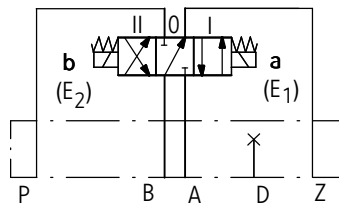
Schematy hydrauliczne zespołów sterujących typ ZS -...-...USSF

wersje 3-położeniowe ZS -...-3USSF6/...
ZS -...-3USSF4/...

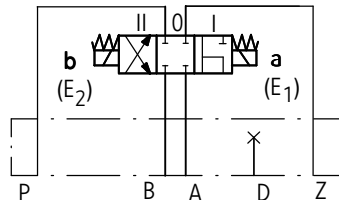
ZS-014-3USSF6/h
ZS-037-3USSF4/h



ZS-016-3USSF6/i
ZS-039-3USSF4/i

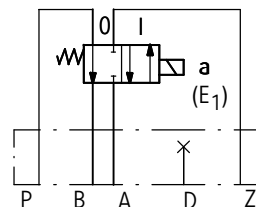


ZS-018-3USSF6/k

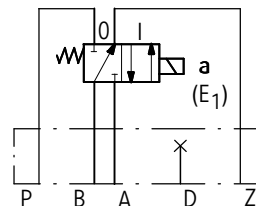


wersje 2-położeniowe ZS -...-2USSF6/...
ZS -...-2USSF4/...

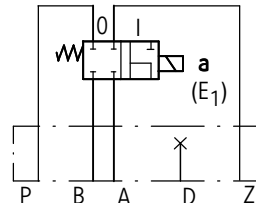
ZS-015-2USSF6/h
ZS-038-2USSF4/h



ZS-017-2USSF6/i
ZS-040-2USSF4/i



ZS-019-2USSF6/k

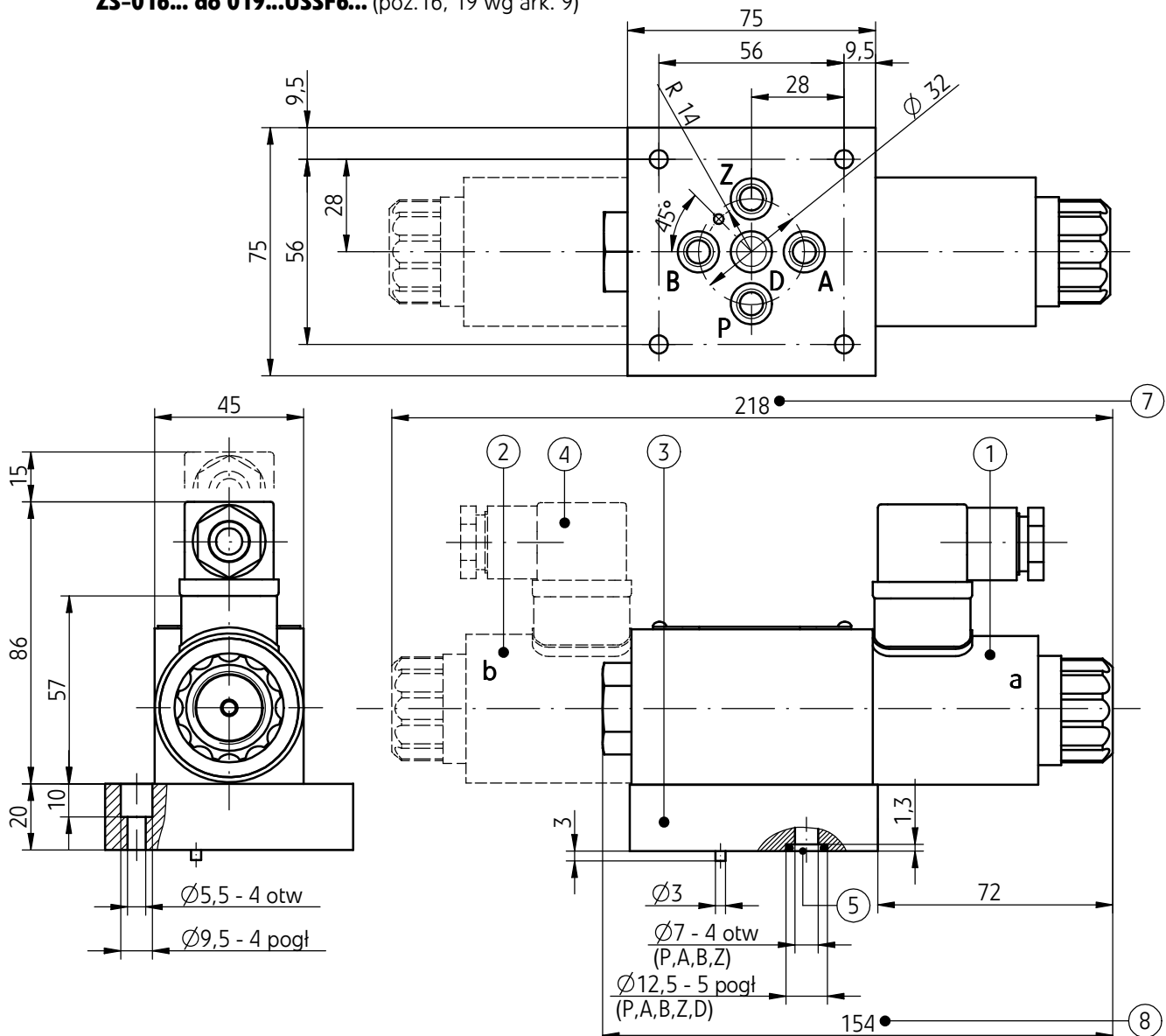


WYMIARY GABARYTOWE I PRZYŁĄCZENIOWE

wersje: **ZS-001... do 009...USSF6...** (poz.1 do 9 wg ark. 9)

ZS-012... do 013...USSF6... (poz.12, 13 wg ark. 9)

ZS-016... do 019...USSF6... (poz.16, 19 wg ark. 9)

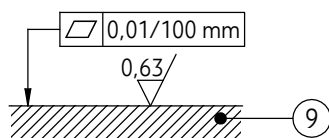
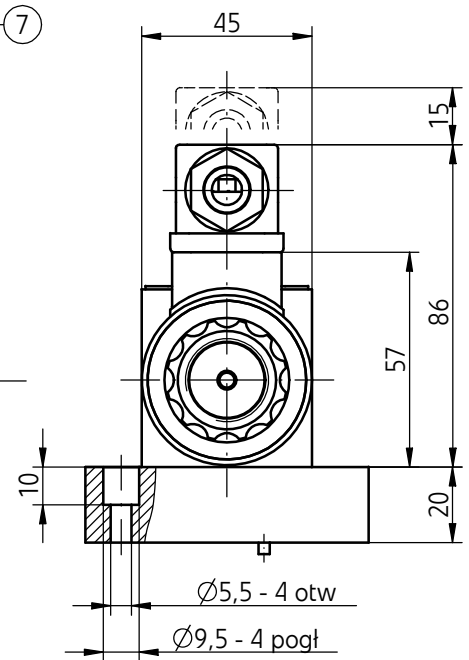
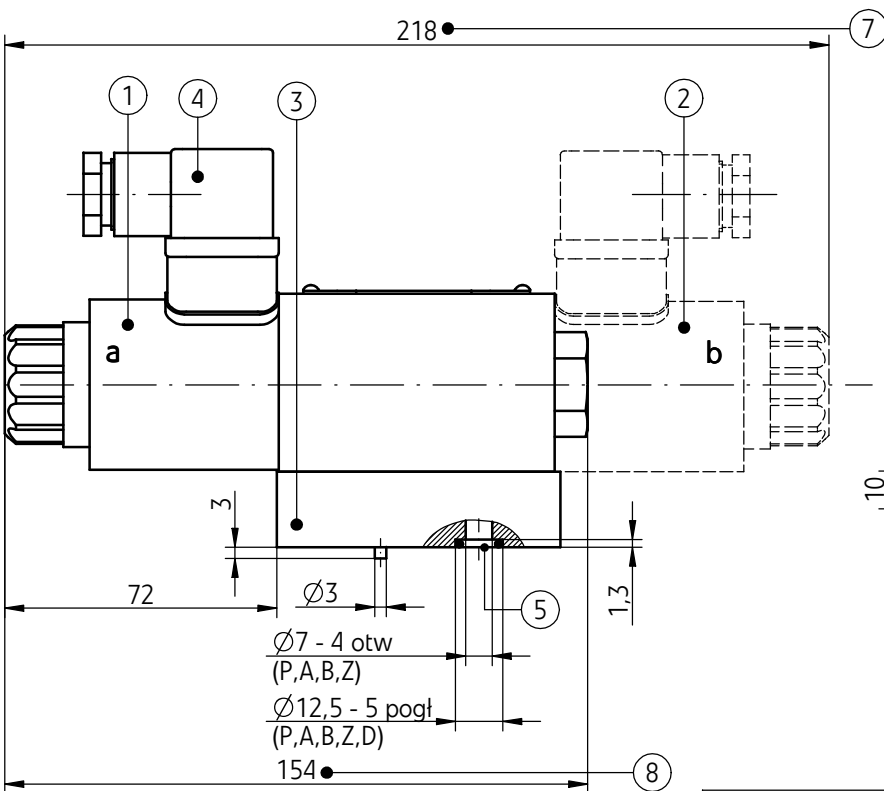
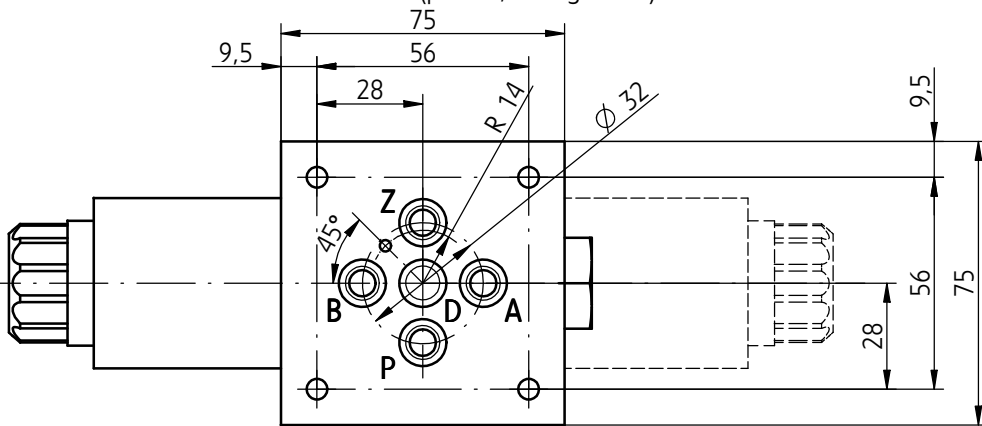


- 1 - Elektromagnes **a** (zastępuje elektromagnes **E₁**)
- 2 - Elektromagnes **b** (zastępuje elektromagnes **E₂**)
- 3 - Płyta pośrednia (redukcyjna - USSF6/WE6)
- 4 - Wtyczka typ **DIN 43650 / ISO 4400**
- 5 - Pierścień uszcz. **o-ring 9,2 x 1,8** - szt.5/kpl (P,A,B,Z,D)
- 6 - Śruby mocujące **M5 x 16 -10.9 wg PN - EN ISO 4762** (PN/M-82302) - szt. 4 /komplet (nie uwidocznione na rysunku), moment dokręcenia **Md = 9 Nm**.
- 7 - Wymiar zespołu **ZS...3USSF6...**- wersja z rozdzielaczem 3-położeniowym (typ **WE6...** wg karty katalogowej **WK 499 502** z 2 elektromagnesami - **a, b**; schematy tłoczków: **E, J, L, M, R, U**)
- 8 - Wymiar zespołu **ZS...2USSF6...**- wersja z rozdzielaczem 2-położeniowym (typ **WE6...** wg karty katalogowej **WK 499 502** z 1 elektromagnesem - **a**; schematy tłoczków: **C, EA, JA, LA, MA, RA, UA**)
- 9 - Wymagany stan powierzchni płyty przyłączeniowej

WYMIARY GABARYTOWE I PRZYŁĄCZENIOWE

wersje: **ZS-010... do 011...USSF6...** (poz.10, 11 wg ark. 9)

ZS-014... do 015...USSF6... (poz.14, 15 wg ark. 9)



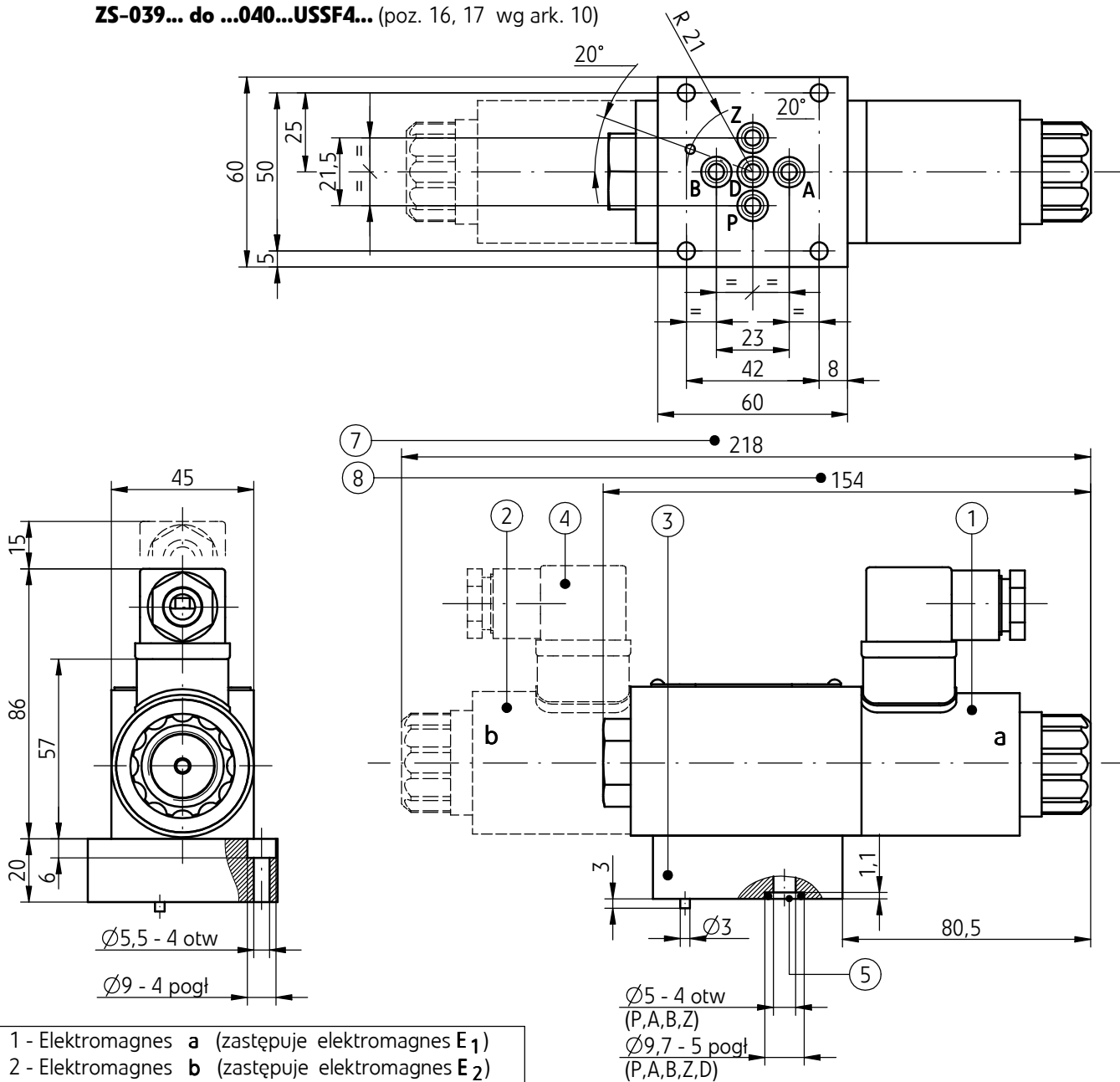
- 1 - Elektromagnes **a** (zastępuje elektromagnes **E₁**)
- 2 - Elektromagnes **b** (zastępuje elektromagnes **E₂**)
- 3 - Płyta pośrednia (redukcyjna - USSF6/WE6)
- 4 - Wtyczka typ **DIN 43650 / ISO 4400**
- 5 - Pierścień uszcz. **o-ring 9,2 x 1,8** - szt. 5/kpl (P,A,B,Z,D)
- 6 - Śruby mocujące **M5 x 16 -10.9** wg **PN - EN ISO 4762** (PN/M-82302) - szt. 4 /komplet (nie uwidocznione na rysunku), moment dokręcenia **Md = 9 Nm**.
- 7 - Wymiar zespołu **ZS...3USSF6...**- wersja z rozdzielaczem **3-położeniowym** (typ **WE6...** wg karty katalogowej **WK 499 502** z 2 elektromagnesami - **a, b**; schematy tłoczków: **L, U**)
- 8 - Wymiar zespołu **ZS...2USSF6...**- wersja z rozdzielaczem **2-położeniowym** (typ **WE6...** wg karty katalogowej **WK 499 502** z 1 elektromagnesem - **a**; schematy tłoczków: **LA, UA**)
- 9 - Wymagany stan powierzchni płyty przyłączeniowej

WYMIARY GABARYTOWE I PRZYŁĄCZENIOWE

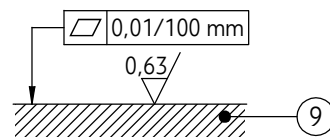
wersje: **ZS-024... do ...032...USSF4...** (poz. 1 do 9 wg ark. 10)

ZS-035... do ...036...USSF4... (poz. 12, 13 wg ark. 10)

ZS-039... do ...040...USSF4... (poz. 16, 17 wg ark. 10)



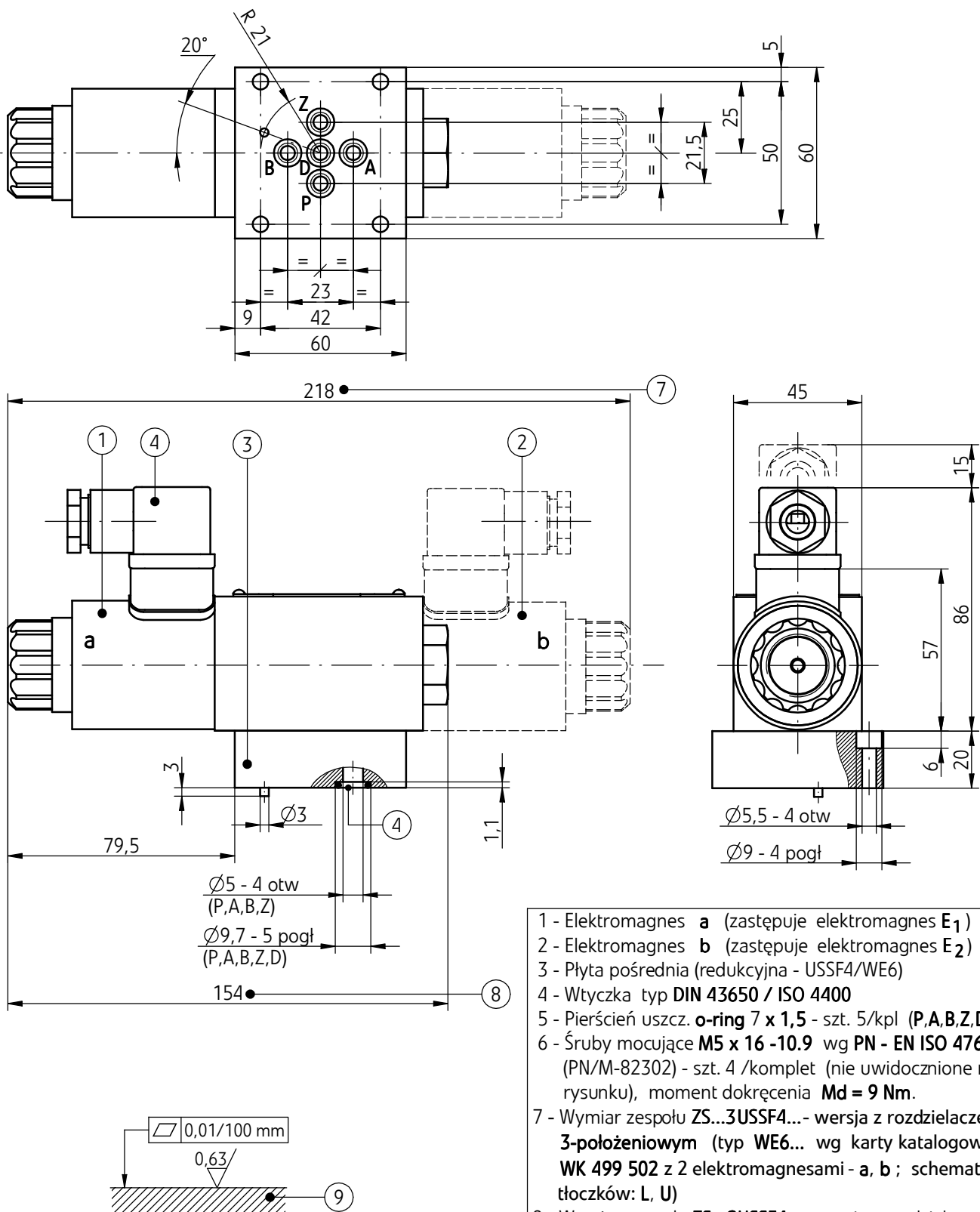
- 1 - Elektromagnes **a** (zastępuje elektromagnes **E₁**)
- 2 - Elektromagnes **b** (zastępuje elektromagnes **E₂**)
- 3 - Płyta pośrednia (redukcyjna - USSF4/WE6)
- 4 - Wtyczka typ **DIN 43650 / ISO 4400**
- 5 - Pierścień uszcz. **o-ring 7 x 1,5** - szt. 5/kpl (**P,A,B,Z,D**)
- 6 - Śruby mocujące **M5 x 16 -10.9** wg **PN - EN ISO 4762** (PN/M-82302) - szt. 4 /komplet (nie uwidocznione na rysunku), moment dokręcenia **Md = 9 Nm**.
- 7 - Wymiar zespołu **ZS...3USSF4...**- wersja z rozdzielaczem **3-położeniowym** (typ **WE6...** wg karty katalogowej **WK 499 502** z 2 elektromagnesami - **a, b**; schematy tłoczków: **E, H, J, L, M, U**)
- 8 - Wymiar zespołu **ZS...2USSF4...**- wersja z rozdzielaczem **2-położeniowym** (typ **WE6...** wg karty katalogowej **WK 499 502** z 1 elektromagnesem - **a**; schematy tłoczków: **C, EA, HA, JA, LA, MA, UA**)
- 9 - Wymagany stan powierzchni płyty przyłączeniowej



WYMIARY GABARYTOWE I PRZYŁĄCZENIOWE

wersje: **ZS-033... do ...034...USSF4...** (poz.10, 11 wg ark. 10)

ZS-037... do ...038...USSF4... (poz.14, 15 wg ark. 10)



- 1 - Elektromagnes **a** (zastępuje elektromagnes **E₁**)
- 2 - Elektromagnes **b** (zastępuje elektromagnes **E₂**)
- 3 - Płyta pośrednia (redukcyjna - USSF4/WE6)
- 4 - Wtyczka typ **DIN 43650 / ISO 4400**
- 5 - Pierścień uszcz. **o-ring 7 x 1,5** - szt. 5/kpl (P,A,B,Z,D)
- 6 - Śruby mocujące **M5 x 16 -10.9** wg **PN - EN ISO 4762** (PN/M-82302) - szt. 4 /komplet (nie uwidocznione na rysunku), moment dokręcenia **Md = 9 Nm**.
- 7 - Wymiar zespołu **ZS...3USSF4...**- wersja z rozdzielaczem **3-położeniowym** (typ **WE6...** wg karty katalogowej **WK 499 502** z 2 elektromagnesami - **a, b** ; schematy tłoczków: **L, U**)
- 8 - Wymiar zespołu **ZS...2USSF4...**- wersja z rozdzielaczem **2-położeniowym** (typ **WE6...** wg karty katalogowej **WK 499 502** z 1 elektromagnesem - **a** ; schematy tłoczków: **LA, UA**)
- 9 - Wymagany stan powierzchni płyty przyłączeniowej

SPOSÓB ZAMAWIANIA

wersje ZS...USSF6...

UWAGI:

Zespół sterujący typ ZS - USSF6... należy zamawiać przez podanie jego oznaczenia zaznaczonego czcionką pogrubioną w kolumnie 3 poniższej tabeli zamienników dobranej wg oznaczenia odpowiedniej wersji rozdzielacza typ ...USSF6... zawartego w kolumnie 2.

Przykład kodu w zamówieniu zamiennika za rozdzielacz typ 3USSF6/b: zespół sterujący typ **ZS-002-3USSF6/b**

Tabela zamienników rozdzielaczy typ ...USSF6...

1	2	3	4
L. p.	Wersja rozdzielacza typ ...USSF6... (zastępowany)	Oznaczenie zamiennika zespół sterujący typ ZS...USSF... (rozdzielacz + płyta pośrednia)	Wersja rozdzielacza typ WE6... wg karty WK 499 502 (stosowanego w zespole)
1	2USSF6/a	ZS-001-2USSF6/a	WE6C -12/G24NZ4
2	3USSF6/b	ZS-002-3USSF6/b	WE6E -12/G24NZ4
3	2USSF6/b	ZS-003-2USSF6/b	WE6EA -12/G24NZ4
4	3USSF6/c	ZS-004-3USSF6/c	WE6J -12/G24NZ4
5	2USSF6/c	ZS-005-2USSF6/c	WE6JA -12/G24NZ4
6	3USSF6/d	ZS-006-3USSF6/d	WE6M -12/G24NZ4
7	2USSF6/d	ZS-007-2USSF6/d	WE6MA -12/G24NZ4
8	3USSF6/e	ZS-008-3USSF6/e	WE6H -12/G24NZ4
9	2USSF6/e	ZS-009-2USSF6/e	WE6HA -12/G24NZ4
10	3USSF6/f	ZS-010-3USSF6/f	WE6U -12/G24NZ4
11	2USSF6/f	ZS-011-2USSF6/f	WE6UA -12/G24NZ4
12	3USSF6/g	ZS-012-3USSF6/g	WE6L -12/G24NZ4
13	2USSF6/g	ZS-013-2USSF6/g	WE6LA -12/G24NZ4
14	3USSF6/h	ZS-014-3USSF6/h	WE6L -12/G24NZ4
15	2USSF6/h	ZS-015-2USSF6/h	WE6LA -12/G24NZ4
16	3USSF6/i	ZS-016-3USSF6/i	WE6U -12/G24NZ4
17	2USSF6/i	ZS-017-2USSF6/i	WE6UA -12/G24NZ4
18	3USSF6/k	ZS-018-3USSF6/k	WE6R -12/G24NZ4 - SO155
19	2USSF6/k	ZS-019-2USSF6/k	WE6RA -12/G24NZ4 - SO155

SPOSÓB ZAMAWIANIA

wersje ZS...USSF4...

UWAGI:

Zespół sterujący typ **ZS - USSF4...** należy zamawiać przez podanie jego oznaczenia zaznaczonego czcionką pogrubioną w kolumnie 3 poniższej tabeli zamienników dobranego wg oznaczenia odpowiedniej wersji rozdzielacza typ **...USSF4...** zawartego w kolumnie 2.

Przykład kodu w zamówieniu zamiennika za rozdzielacz typ **3USSF4/b**: zespół sterujący typ **ZS-025-3USSF4/b**

Tabela zamienników rozdzielaczy typ **...USSF4...**

1	2	3	4
L. p.	Wersja rozdzielacza typ ...USSF4... (zastępowany)	Oznaczenie zamiennika zespół sterujący typ ZS...USSF... (rozdzielacz + płyta pośrednia)	Wersja rozdzielacza typ WE6... wg karty WK 499 502 (stosowanego w zespole)
1	2USSF4/a	ZS-024-2USSF4/a	WE6C -12/G24NZ4
2	3USSF4/b	ZS-025-3USSF4/b	WE6E -12/G24NZ4
3	2USSF4/b	ZS-026-2USSF4/b	WE6EA -12/G24NZ4
4	3USSF4/c	ZS-027-3USSF4/c	WE6J -12/G24NZ4
5	2USSF4/c	ZS-028-2USSF4/c	WE6JA -12/G24NZ4
6	3USSF4/d	ZS-029-3USSF4/d	WE6M -12/G24NZ4
7	2USSF4/d	ZS-030-2USSF4/d	WE6MA -12/G24NZ4
8	3USSF4/e	ZS-031-3USSF4/e	WE6H -12/G24NZ4
9	2USSF4/e	ZS-032-2USSF4/e	WE6HA -12/G24NZ4
10	3USSF4/f	ZS-033-3USSF4/f	WE6U -12/G24NZ4
11	2USSF4/f	ZS-034-2USSF4/f	WE6UA -12/G24NZ4
12	3USSF4/g	ZS-035-3USSF4/g	WE6L -12/G24NZ4
13	2USSF4/g	ZS-036-2USSF4/g	WE6LA -12/G24NZ4
14	3USSF4/h	ZS-037-3USSF4/h	WE6L -12/G24NZ4
15	2USSF4/h	ZS-038-2USSF4/h	WE6LA -12/G24NZ4
16	3USSF4/i	ZS-039-3USSF4/i	WE6U -12/G24NZ4
17	2USSF4/i	ZS-040-2USSF4/i	WE6UA -12/G24NZ4

PONAR Wadowice S.A.
ul. Wojska Polskiego 29
34-100 Wadowice
tel. +48 33 488 21 00
fax. +48 33 488 21 03
www.ponar-wadowice.pl

