

**BASES MODULARES INDUSTRIALES  
PARA FUSIBLES CILÍNDRICOS**  
*INDUSTRIAL MODULAR FUSE HOLDERS  
FOR CYLINDRICAL FUSE LINKS*

# PMX-22



**DF, S.A**  
C/. Silici, 67-69  
08940 CORNELLA DEL LLOBREGAT  
BARCELONA (SPAIN)  
[www.df-sa.es](http://www.df-sa.es)  
Telf.: +34-93 377 85 85  
Fax: +34-93 377 82 82



ISO9001



AENOR



ER-0209/1/98

<b>DESCRIPCIÓN DEL PRODUCTO</b>	<b>PRODUCT DESCRIPTION</b>
<ul style="list-style-type: none"><li>• Bases portafusibles modular para utilizar con fusibles cilíndricos talla 22x58 según norma IEC 60269.</li><li>• Diseño compacto, de dimensiones reducidas.</li><li>• Zonas de ventilación optimizadas para una mejor disipación del calor.</li><li>• fabricadas con materiales de calidad: -Contactos de cobre electrolítico plateados. -Materiales plásticos auto-extinguibles y de alta resistencia a la temperatura..... -Todos los materiales utilizados son conformes a la Directiva europea 2002/95/EC RoHS (Restricción de ciertas sustancias peligrosas en el material eléctrico”); Así como libres de halógenos.</li><li>• Existe una amplia gama de diferentes versiones, con Indicador de fusión, Microruptor etc.. (Ver pag. 3 y apartado CARACTERÍSTICAS DE UTILIZACIÓN)</li></ul>	<ul style="list-style-type: none"><li>• <i>Modular fuse holders for cylindrical fuse links size 22x58 according IEC 60269 standard.</i></li><li>• <i>Compact design, with reduced dimensions.</i></li><li>• <i>Ventilation zones optimized for a better heat dissipation</i></li><li>• <i>Manufactured with a high quality materials</i> <i>- Silver plated copper contacts.</i> <i>- Plastic materials with high temperature resistance and self-extinguishable.</i> <i>- All the materials are according to the European Directive 2002/95/EC RoHS (Restriction of the use of certain hazardous substances in electrical material); And also halogen free.</i></li><li>• <i>Available in a extended range of different versions with fuse indicator, with microswitch, etc.. (See pag. 3 and paragraph “APPLICATION CHARACTERISTICS”</i></li></ul>
<b>NORMAS</b>	<b>STANDARDS</b>
IEC/EN 60269-1 IEC/EN 60269-2 IEC/EN 60947-1 IEC/EN 60947-3 UL4248-1 Portafusibles. UL4248-8 (Class J). UL486E Terminales de conexión CSA C22.2 N° 4248-1 Portafusibles CSA 22.2 N° 65 Terminales de conexión	IEC/EN 60269-1 IEC/EN 60269-2 IEC/EN 60947-1 IEC/EN 60947-3 UL4248-1 Fuseholders. UL4248-8 (Class J). UL486E Wiring terminals CSA C22.2 N° 4248-1 Fuseholder assemblies CSA 22.2 N° 65 Wire connectors
<b>CERTIFICACIONES Y MARCAS</b>	<b>CERTIFICATIONS &amp; MARKS</b>
CERTIFICACION:  (UL FILE: E193529)	CERTIFICATED:  (UL FILE: E193529)

Los datos reflejados en esta ficha técnica están sujetos a la correcta instalación del producto de acuerdo con las instrucciones del fabricante, normas y reglamentos de instalación y conforme a las reglas profesionales, debidamente mantenido y utilizado en las aplicaciones para las que está previsto.

*The data reflected in this technical record are subject to the correct installation of the product in accordance with manufacturer's instructions, relevant installation standards and professional practices, maintained and used in applications for which they were made.*

DF ELECTRIC se reserva el derecho a cambiar las dimensiones, especificaciones, materiales o el diseño de sus productos en cualquier momento sin previo aviso.

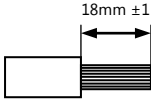
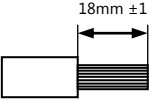
*DF ELECTRIC retains the right to change the dimensions, specifications, materials or design of its products at any time with or without notice.*

### GAMA

### RANGE

<b>01.- Estandar / Standard</b>		
Referencia/Code	Descripción	Description
485301	BASE PMX-22 UNIPOLAR	PMX-22 FUSEHOLDER 1 POLE
485302	BASE PMX-22 NEUTRO	PMX-22 FUSEHOLDER NEUTRAL
485303	BASE PMX-22 UNIPOLAR + NEUTRO	PMX-22 FUSEHOLDER 1 POLE + NEUTRAL
485304	BASE PMX-22 BIPOLAR	PMX-22 FUSEHOLDER 2 POLES
485305	BASE PMX-22 TRIPOLAR	PMX-22 FUSEHOLDER 3 POLES
485306	BASE PMX-22 TRIPOLAR + NEUTRO	PMX-22 FUSEHOLDER 3 POLES + NEUTRAL
485307	BASE PMX-22 TETRAPOLAR	PMX-22 FUSEHOLDER 4 POLES
<b>02.- Con Indicador de fusión/ With fusing indicator 230...690 VAC</b>		
Referencia/Code	Descripción	Description
485308	BASE PMX-22 UNIPOLAR CON INDICADOR	PMX-22 FUSEHOLDER 1 POLE WITH INDICATOR
485309	BASE PMX-22 UNIPOLAR + N CON INDICADOR	PMX-22 FUSEHOLDER 1 POLE + N WITH INDICATOR
485310	BASE PMX-22 BIPOLAR CON INDICADOR	PMX-22 FUSEHOLDER 2 POLES WITH INDICATOR
485311	BASE PMX-22 TRIPOLAR CON INDICADOR	PMX-22 FUSEHOLDER 3 POLES WITH INDICATOR
485312	BASE PMX-22 TRIPOLAR + N CON INDICADOR	PMX-22 FUSEHOLDER 3 POLES + N WITH INDICATOR
485313	BASE PMX-22 TETRAPOLAR CON INDICADOR	PMX-22 FUSEHOLDER 4 POLES WITH INDICATOR
<b>03.- Con Indicador de fusión 24 VDC/ With fusing indicator 24 VDC</b>		
Referencia/Code	Descripción	Description
485314	BASE PMX-22 UNIPOLAR CON INDICADOR 24VDC	PMX-22 FUSEHOLDER 1 POLE WITH INDICATOR
485315	BASE PMX-22 UNIPOLAR+N C/INDICADOR 24VDC	PMX-22 FUSEHOLDER 1 POLE+N W/INDICATOR 24VDC
485316	BASE PMX-22 BIPOLAR CON INDICADOR 24VDC	PMX-22 FUSEHOLDER 2 POLES WITH INDICATOR 24VDC
<b>04.- Con Indicador de fusión 30...60 VDC/ With fusing indicator 30...60 VDC</b>		
Referencia/Code	Descripción	Description
485380	BASE PMX-22 UNIPOLAR CON INDICADOR 60VDC	PMX-22 FUSEHOLDER 1 POLE WITH INDICADOR 60VDC
<b>05.- Con Micro "Presencia-Precorte-Fusion" / With Microswitch "detection-pre-breaking-fusing"</b>		
Referencia/Code	Descripción	Description
485320	BASE PMX-22 UNIPOLAR CON MICRO	PMX-22 FUSEHOLDER 1 POLE WITH MICRO
485321	BASE PMX-22 UNIPOLAR + N CON MICRO	PMX-22 FUSEHOLDER 1 POLE + N WITH MICRO
485322	BASE PMX-22 BIPOLAR CON MICRO	PMX-22 FUSEHOLDER 2 POLES WITH MICRO
485323	BASE PMX-22 TRIPOLAR CON MICRO	PMX-22 FUSEHOLDER 3 POLES WITH MICRO
485324	BASE PMX-22 TRIPOLAR + N CON MICRO	PMX-22 FUSEHOLDER 3 POLES + N WITH MICRO
485325	BASE PMX-22 TETRAPOLAR CON MICRO	PMX-22 FUSEHOLDER 4 POLES WITH MICRO
<b>06.- Con Micro "Solo-Fusion" / With Microswitch "only-fusing"</b>		
Referencia/Code	Descripción	Description
485326	BASE PMX-22 UNIPOLAR CON MICRO SOLO-FUSION	PMX-22 FUSEHOLDER 1 POLE , MICRO ONLY FUSING
485327	BASE PMX-22 UNIPOLAR+N C/MICRO SOLO-FUSION	PMX-22 FUSEHOLDER 1 POLE + N , MICRO ONLY FUSING
485328	BASE PMX-22 BIPOLAR CON MICRO SOLO-FUSIÓN	PMX-22 FUSEHOLDER 2 POLES , MICRO ONLY FUSING
485329	BASE PMX-22 TRIPOLAR CON MICRO SOLO-FUSIÓN	PMX-22 FUSEHOLDER 3 POLES , MICRO ONLY FUSING
485330	BASE PMX-22 TRIPOLAR + N C/MICRO SOLO-FUSIÓN	PMX-22 FUSEHOLDER 3 POLES + N , MICRO ONLY FUSING
485331	BASE PMX-22 TETRAPOLAR C/MICRO SOLO-FUSIÓN	PMX-22 FUSEHOLDER 4 POLES , MICRO ONLY FUSING
<b>07.- Accesorios/ Accessories</b>		
480005	PINZA DE UNIÓN MULTIPOLAR PMF - PMX	PMF-PMX PINS FOR MULTIPOLE ASSEMBLY
485356	PASADOR DE UNIÓN MULTIPOLAR PMX-14 / PMX-22	PMX-14/22 HANDLE TIES FOR MULTIPOLE ASSEMBLY
485357	PASADOR DE UNIÓN MICROS PMX-14 / PMX-22	PMX-14/22 TIES FOR MICROSWITCHES ASSEMBLY
485358	PMX-22 SOPORTE CANDADO	PMX-22 LOCK SUPPORT
485359	MICRO SÓLO FUSIÓN 1P BASE PMX-22	PMX-22 1 POLE MICRO ONLY FUSION
485360	MICRO SÓLO FUSIÓN 3P BASE PMX-22	PMX-22 3 POLES MICRO ONLY FUSION
485361	MICRO SÓLO FUSIÓN 3P (2 MICROS) BASE PMX-22	PMX-22 3 POLES - DOUBLE MICRO ONLY FUSING
485362	EXTENSIÓN MICRORUPTOR 1P PMX-22	MICRO 1 POLE EXTENSION PMX-22
485363	EXTENSIÓN MICRORUPTOR 3P PMX-22	MICRO 3 POLES EXTENSION PMX-22
485364	RECAMBIO IND. FUSIÓN NEON 120/690VAC PMX-22	REPLACEMENT FUSING INDICATOR 120/690 VAC PMX-22
485365	RECAMBIO IND. FUSION LED 24 VDC PMX-22	REPLACEMENT FUSING INDICATOR 24 VDC PMX-22
485366	ACCESORIO PROTECCIÓN ESPECIAL IP20 PMX-22	SPECIAL IP20 PROTECTION ACCESORIE PMX-22
485367	ACCESORIO CONEXION ESP. TORNILLO PMX-22	PMX-22 SPECIAL ACCESSORY SCREW CONNECTION

<b>CARACTERÍSTICAS TÉCNICAS</b>	<b>TECHNICAL FEATURES</b>
- INTENSIDAD ASIGNADA: <b>100 A*</b>  * Admite fusibles de 125A	- RATED CURRENT: <b>100 A*</b>  * Accept 125A fuse-links
- TENSION ASIGNADA IEC: <b>690V AC / 750V DC</b> - TENSION ASIGNADA UL-CSA: <b>750V AC</b>	- RATED VOLTAGE IEC: <b>690V AC / 750V DC</b> - RATED VOLTAGE UL-CSA: <b>750V AC</b>
- POTENCIA DISIPABLE ASIGNADA: <b>9,5 W</b> - POTENCIA DISIPABLE MÁXIMA: <b>12 W</b>	- RATED POWER DISSIPATION: <b>9,5 W</b> - MAXIMUM POWER DISSIPATION: <b>12 W</b>
- CATEGORÍA DE EMPLEO: <b>AC-21B 690V</b>	- UTILIZATION CATEGORIE: <b>AC-21B 690V</b>
- GRADO DE POLUCIÓN: <b>3</b>	- POLLUTION DEGREE: <b>3</b>
- INDICE DE PROTECCIÓN: <b>IP20.</b>  Para cables de sección $\leq 16\text{mm}^2$ es necesario un accesorio para garantizar IP20 en bornes (Fig 5).	- PROTECTION INDEX: <b>IP20.</b>  For wires of section $\leq 16\text{mm}^2$ is necessary to use the accessory indicated to guarantee IP20 in clamps zone.(Fig. 5)
- TENSIÓN ASIGNADA SOPORTADA AL IMPULSO: <b>6 kV U imp.</b>	- RATED INSULATION VOLTAGE: <b>6 kV U imp.</b>
- TEMPERATURA DE SERVICIO: <b>-20°C.....70°C</b> - TEMPERATURA DE ALMACENADO: <b>-40°C.....80°C</b>	- SERVICE TEMPERATURE: <b>-20°C.....70°C</b> - STORAGE TEMPERATURE: <b>-40°C.....80°C</b>
- COEFICIENTE DE APLICACIÓN EN BASES MULTIPOLARES:  <b><u>Nº DE POLOS - I. MAX DEL FUSIBLE</u></b> 1 ... 4 .....In 5 ... 6 .....0,8 x In 7 ... 9 .....0,7 x In ≥ 10 .....0,6 x In	- DERATING BY NUNMBER OF POLES:  <b><u>Nº OF POLES - I. MAX OF FUSE-LINK</u></b> 1 ... 4 .....In 5 ... 6 .....0,8 x In 7 ... 9 .....0,7 x In ≥ 10 .....0,6 x In
- CORRECIÓN DE CORRIENTE ADMISIBLE EN FUNCIÓN DE LA TEMPERATURA:  20°C .....1 30°C .....0,95 40°C .....0,90 50°C .....0,80 60°C .....0,70 70°C .....0,60	- CORRECTION OF THE ADMISSIBLE CURRENT IN FUNCTION OF THE TEMPERATURE:  20°C .....1 30°C .....0,95 40°C .....0,90 50°C .....0,80 60°C .....0,70 70°C .....0,60

<b>CARACTERÍSTICAS DE UTILIZACIÓN</b>	<b>APPLICATION CHARACTERISTICS</b>
<p>- FIJACIÓN SOBRE RAIL DIN/EN STANDARD</p> <p><b>DIN 46277/1-3 (EN50022)</b> <b>CLIP CON FIJACIÓN DE 2 POSICIONES</b></p>	<p>- FOR MOUNTING ON DIN/EN STANDARD RAIL</p> <p><b>DIN 46277/1-3 (EN50022)</b> <b>FIXATION CLIP WITH 2 POSITIONS</b></p>
<p>-CAPACIDAD DE EMBORNADO:</p> <p><b>1,5...50mm<sup>2</sup> (CABLE RÍGIDO)</b> <b>1,5...35mm<sup>2</sup> (CABLE FLEXIBLE)</b></p> <p><b>#1...16 AWG (CABLE RÍGIDO)</b> <b>#2...16 AWG (CABLE FLEXIBLE)</b></p>  <p>-El producto se suministra con los bornes abiertos y listo para conectar.</p> <p>-Se recomienda el uso de punteras en cables de sección <math>\leq 2,5\text{mm}^2</math></p> <p>- PAR DE APRIETE MÁXIMO EN BORNES:</p> <p><b>3,5...4 Nm</b> <b>31...35 lb.in</b></p> <p>- TORNILLOS CON HUELLA COMBINADA: <b>RANURA + PZ2</b></p>	<p>-CONNECTING WIRE:</p> <p><b>1,5...50mm<sup>2</sup> (SOLID WIRE)</b> <b>1,5...35mm<sup>2</sup> (STRANDED WIRE)</b></p> <p><b>#1...16 AWG (SOLID WIRE)</b> <b>#2...16 AWG (STRANDED WIRE)</b></p>  <p>-The product is delivered with the terminals opened and ready to connect.</p> <p>-Is recommended the use of ferrules in wires with section <math>\leq 2,5\text{mm}^2</math></p> <p>- TIGHTENING TORQUE ON TERMINALS:</p> <p><b>3,5...4 Nm</b> <b>31...35 lb.in</b></p> <p>- SCREWS WITH A COMBINED HEAD: <b>SLOT + PZ2</b></p>
<p>- POSIBILIDAD DE UNIONES MULTIPOLARES MEDIANTE ACCESORIOS DE FÁCIL MONTAJE:</p> <p><b>Ver referencias en GAMA.</b> <b>Ver montaje en fig. nº 1</b></p>	<p>- EASY MULTIPOLAR ASSEMBLY FOR END USERS BY THE USE OF ACCESSORIES:</p> <p><b>See references on RANGE.</b> <b>See assembly in fig. nº 1</b></p>
<p>- BASES CON INDICADOR LUMINOSO DE FUSIÓN:</p> <p><b>-VERSIÓN NEON STANDARD 230 ... 690V.</b> <b>-VERSIÓN LED 12 ... 24 VDC.</b> <b>- VERSION LED 30 ... 60 VDC.</b></p> <p><b>Ver referencias en GAMA.</b></p>	<p>- FUSE HOLDERS WITH FUSE INDICATOR:</p> <p><b>-NEON STANDARD VERSION 230 ... 690V.</b> <b>-LED VERSION 12 ... 24 VDC.</b> <b>-LED VERSION 30 ... 60 VDC.</b></p> <p><b>See references on RANGE.</b></p>
<p>- BASES CON MICRORUPTOR 5A – 250V</p> <p><b>-VERSIÓN PRESENCIA-PRECORTE-FUSIÓN</b></p> <p><b>-VERSIÓN SOLO FUSIÓN</b></p> <ul style="list-style-type: none"><li>▪ Detecta solo la fusión del cartucho fusible.</li><li>▪ Posible montar accesorio en bases estándar.</li></ul> <p><b>•Ambas versiones se suministran con 3 terminales faston preaislados 2,8 x 0,5.</b> <b>•Ver referencias en GAMA.</b> <b>•Ver montaje en Fig. Nº 2.</b></p>	<p>- FUSE HOLDERS WITH MICROSWITCH 5A – 250V</p> <p><b>-FUSING+PRE-BREAKING+FUSE LINK DETECTION</b></p> <p><b>-ONLY FUSING</b></p> <ul style="list-style-type: none"><li>• Only detection of fuse link operation.</li><li>• Also as accessory mounted on standard fuse holders.</li></ul> <p><b>•Both versions delivered with 3 pre-insulated terminals (faston2,8 x 0,5).</b> <b>See references on RANGE.</b> <b>See assembly in fig. nº 2.</b></p>
<p>-TODAS LAS VERSIONES VAN EQUIPADAS CON PORTA-ETIQUETAS PARA LA IDENTIFICACIÓN DEL CIRCUITO.</p> <p><b>•Tamaño adecuado de etiqueta: 25x10 mm.</b> <b>•Ver montaje en Fig. nº3.</b></p>	<p>-ALL THE VERSIONS WITH LABEL HOLDER FOR A BETTER CIRCUIT IDENTIFICATION.</p> <p><b>•Suitable size for label: 25x10 mm.</b> <b>•See operation in Fig. nº 3.</b></p>
<p>-ZONA ESPECIAL DE PRECINTADO CON CABLE DE 1,5mm<sup>2</sup>.</p>	<p>-ESPECIAL ZONE FOR SEALING WITH A 1,5 mm<sup>2</sup> WIRE .</p>
<p>-DISPONIBLE ACCESORIO PARA BLOQUEO DE LA BASE MEDIANTE CANDADO. (MÁXIMO 3 CANDADOS DE Ø 4mm)</p> <p><b>•Ver montaje en Fig. Nº4</b></p>	<p>-ACCESORY AVAILABLE TO LOCK THE FUSE HOLDER BY A PADLOCK. (MÁX. 3 PADLOCKS OF Ø 4mm)</p> <p><b>•See operation in Fig. nº 4.</b></p>

### PESOS

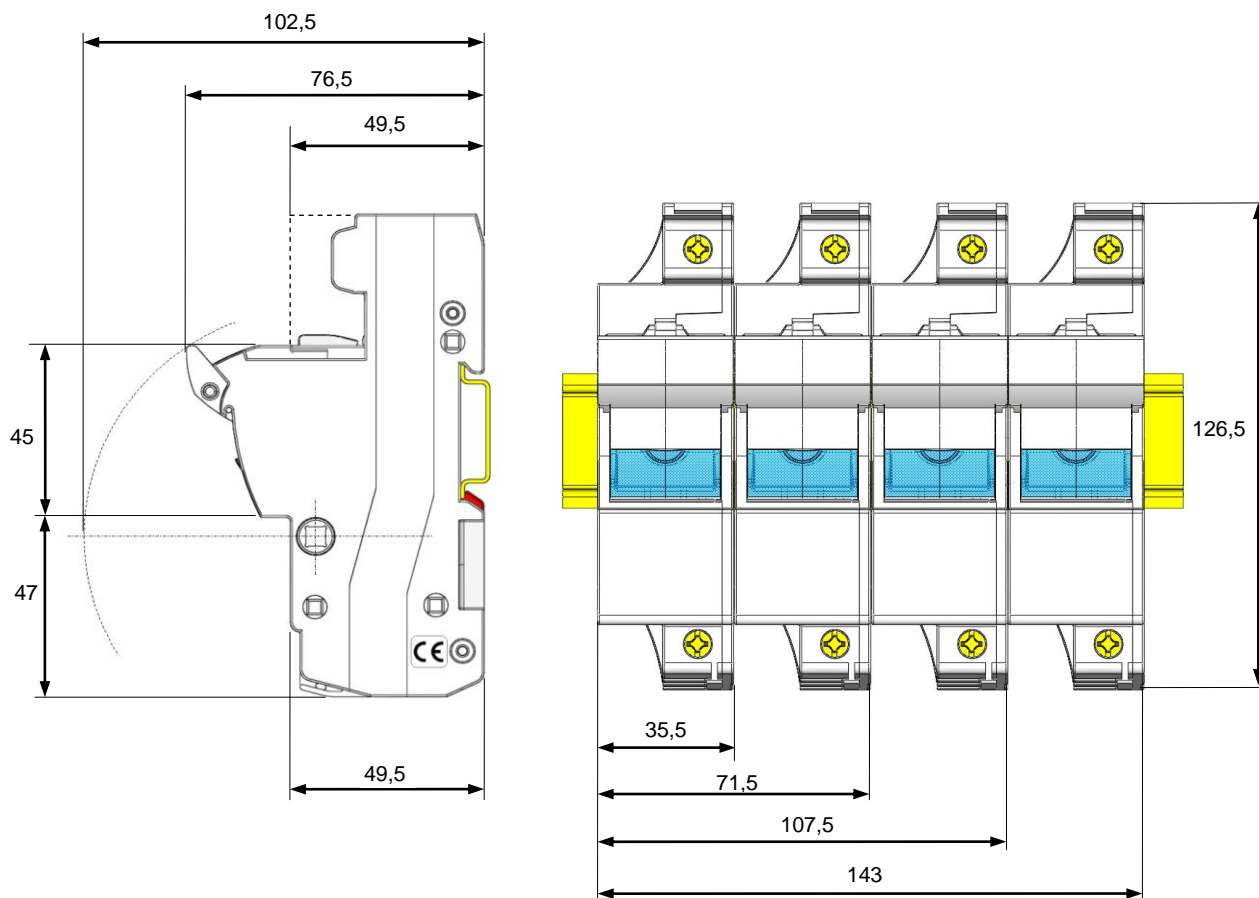
### WEIGHT

	ESTANDAR / CON INDICADOR <i>STANDARD / WITH INDICATOR</i>	CON MICRORUPTOR <i>WITH MICROSWITCH</i>
1P	155 gr.	165 gr.
N	170 gr.	-
1P+N	327 gr.	337 gr.
2P	310 gr.	325 gr.
3P	465 gr.	490 gr.
3P+N	632 gr.	647 gr.
4P	618 gr.	643 gr.

-PESOS DE PRODUCTO SIN EMBALAJE. *PRODUCTS WITHOUT PACKING*

### DIMENSIONES

### DIMENSIONS

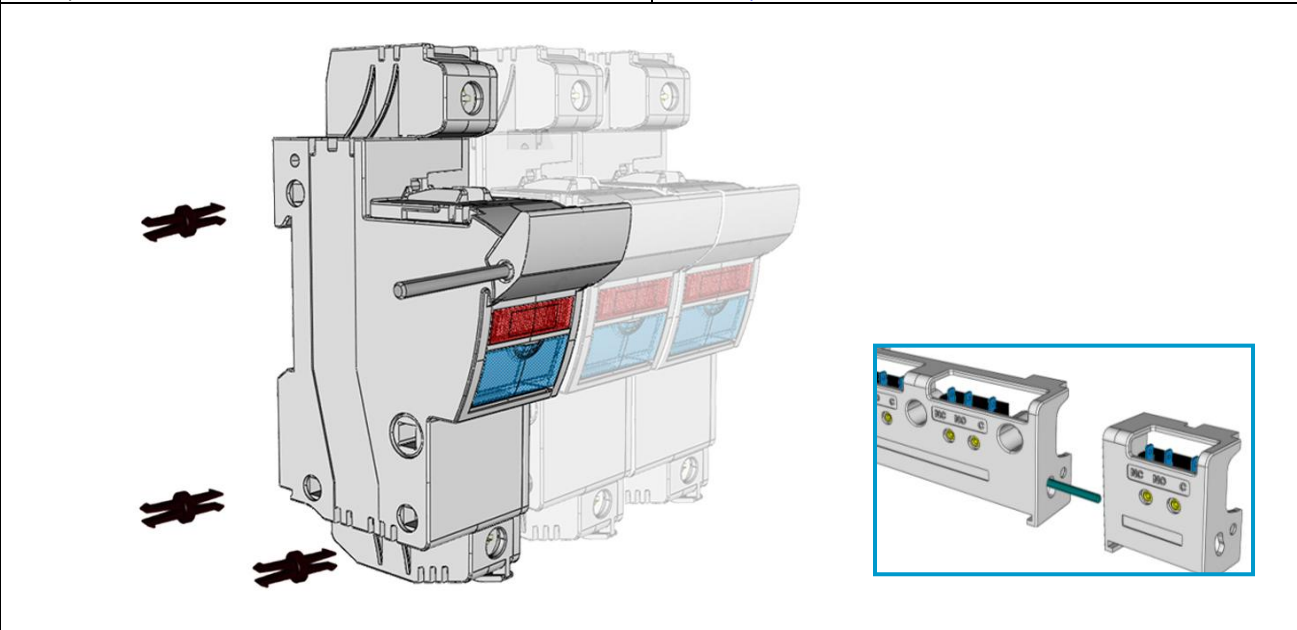


**Fig. 1 Ensamblado multipolar**

**Fig.1 Multipolar assembly**

\* Sistema estándar de DF, 3 clips y 1 pasador entre cada unión entre polos.

\*Standard system by DF, 3 clips and 1 pin for each union between poles.



**Fig. 2 Montaje del microruptor**

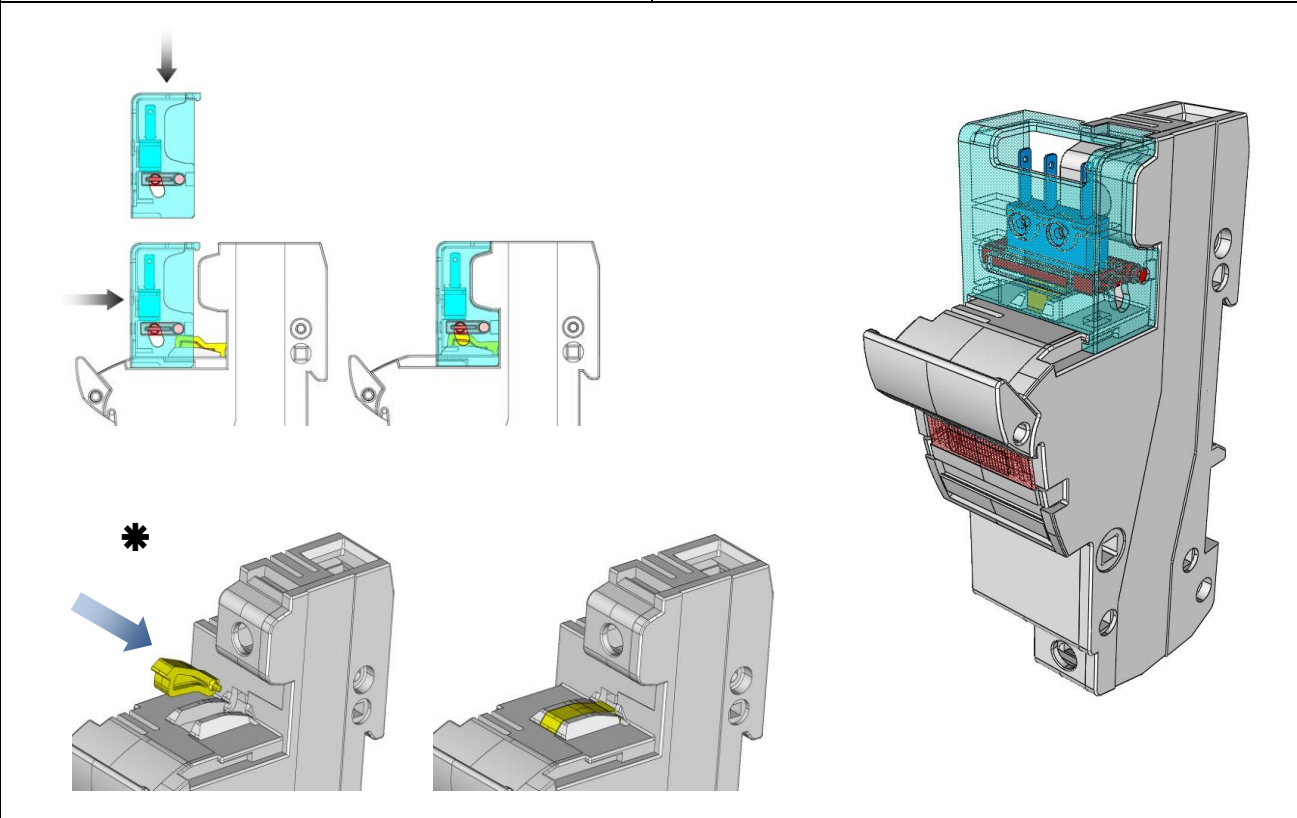
**Fig.2 Microswitch mounting**

\* Posicionar el Micro verticalmente sobre las guías, y desplazar horizontalmente hasta su fijación.

\*Put on the microswitch on the guides, and push in horizontal movement to the final position.

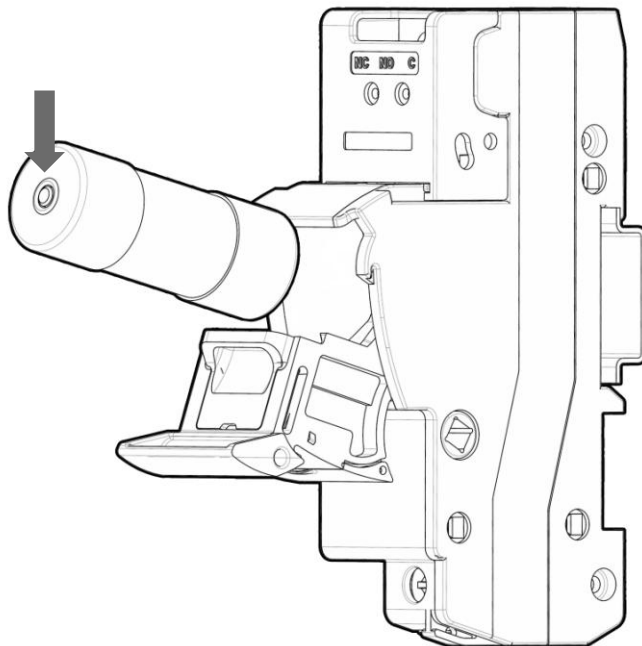
\* Para accesorio Solo/fusión, primero es necesario montar la leva en su alojamiento.

\* For Only-Fusion accessory, first mount the Lifter in his place.



- Los fusibles con percutor deben montarse en bases con microrruptor.
- La flecha indica la correcta posición del percutor.

- Fuse links with striker must be mounted on fuse holders with microswitch system.
- The arrow indicates the correct position of the striker.

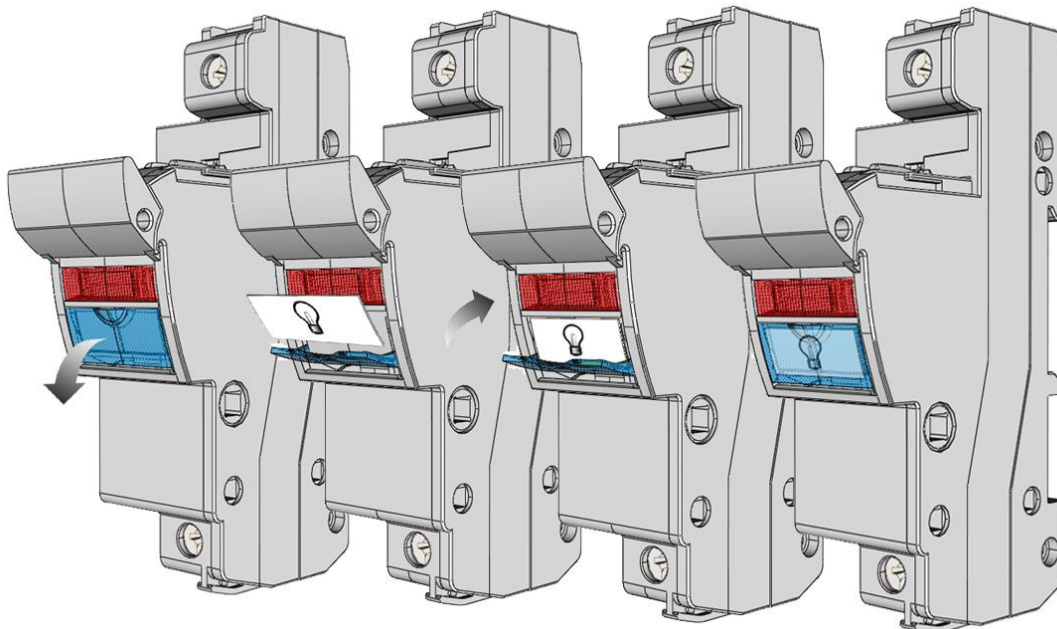


**Fig. 3 Identificación con etiqueta**

**Fig.3 Identification by label**

- Abrir la pieza porta-etiquetas con la base totalmente cerrada, o totalmente abierta, posicionar la etiqueta en el interior y cerrar.

- Open the label-holder part when the fuseholder is totally closed or totally open, put on the label and close.



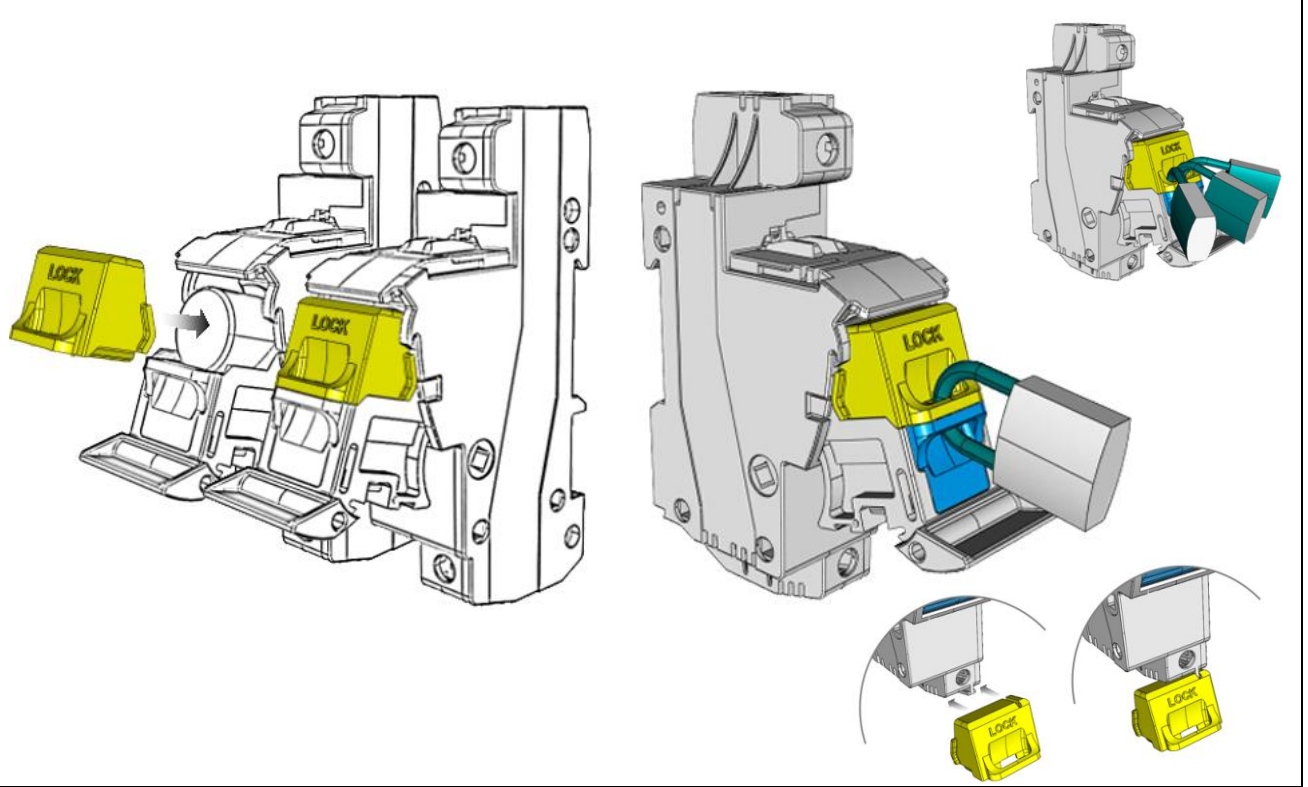


**Fig. 4 Bloqueo mediante candado**

• Para evitar la maniobra y conexión, con la base abierta, posicionar el accesorio "Soporte candado", haciéndolo deslizar por las guías, y cubriendo la zona del cartucho fusible. (Se puede utilizar con y sin fusible en el interior).  
• Introducir el candado por las dos aberturas simétricas y cerrarlo.

**Fig.4 Locking means a padlock**

• To avoid the operation and connection when the fuse holder is open, put on the accessory "Padlock support" sliding it for the guides, and covering the fuse link zone.  
(Is possible the use with or without fuse link)  
• Introduce the padlock trough the symmetrical holes and close it.


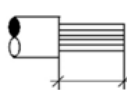


**Fig. 5 Protección IP20 especial**

• Posicionar el reductor en las entradas de cable, cuando se quiere conseguir grado de protección IP20 con cables finos.

**Fig.5 Special protection IP20**

• The accessory must be positioned in the wire entries, if it's necessary to achieve the IP20 degree of protection with thin wires.

		
<b>PMX-14</b>	≤ 10 mm <sup>2</sup>	14 mm
<b>PMX-22</b>	≤ 16 mm <sup>2</sup>	18 mm

\* Sección cable rígido / Solid wire section / Section fil rigide:

PMX-14 ≤ 16 mm<sup>2</sup>

PMX-22 ≤ 25 mm<sup>2</sup>

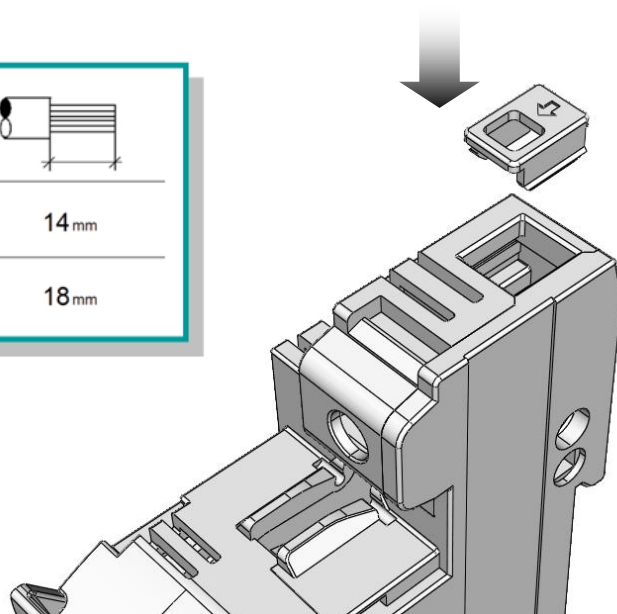
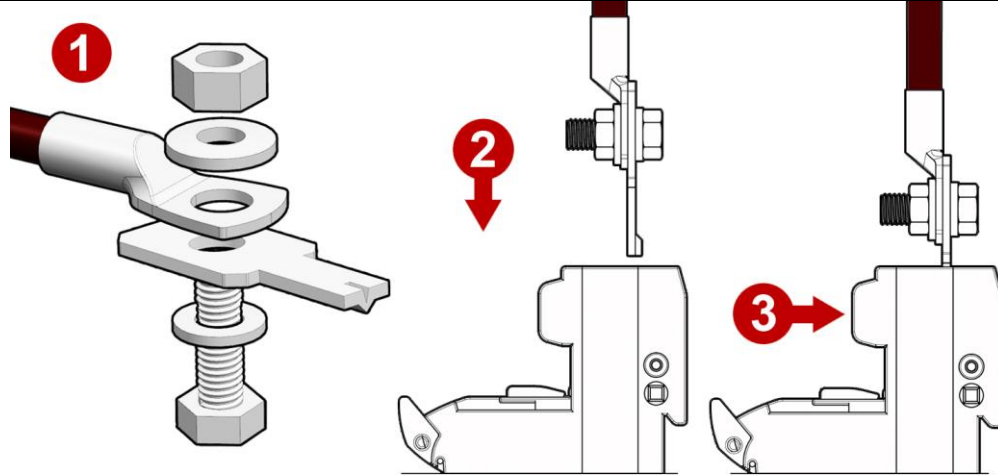
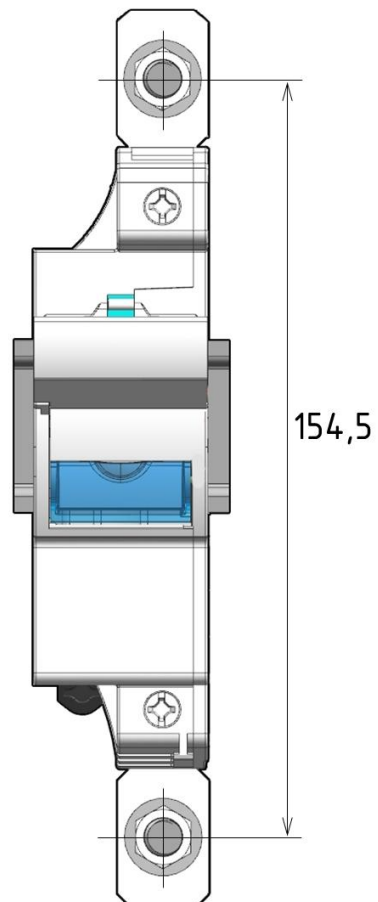
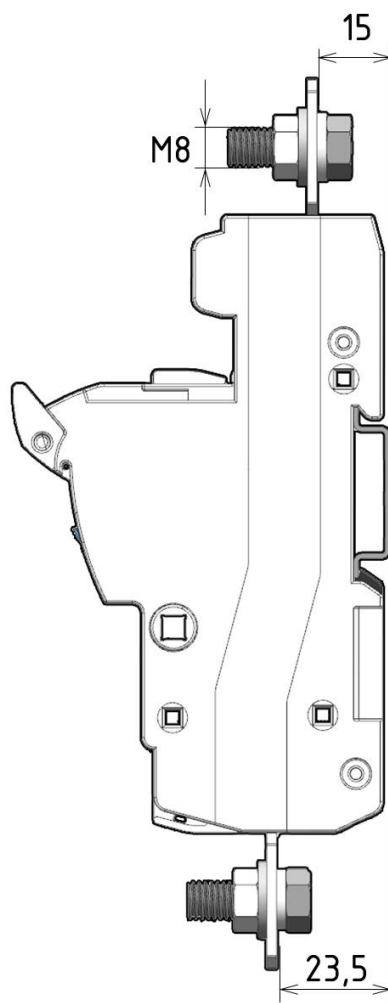


Fig. 6 Accesorio especial conexión tornillo

Fig.6 Special Accessory screw connection



- 1.- Montar accesorio sobre cable / Mount the accessory in the wire.... 10Nm
- 2.- Conexionar en la base / Wiring in the fuseholder
- 3.- Aplicar par de apriete / Apply tightening torque.....3,5-4Nm





Oficina Central y Fábrica / Head office  
Silici, 67-69 - 08940 Cornellá de Llobregat – Barcelona (SPAIN)  
Tel. (34) 93 377 85 85 - Fax. (+34) 93 377 82 82  
[Info@df-sa.es](mailto:Info@df-sa.es)  
[www.df-sa.es](http://www.df-sa.es)

Cylindrical



Electronic



Transformers



NH



Rapidplus



Photovoltaic



D&DO



Domestic



Special fuses

