

TYP 902

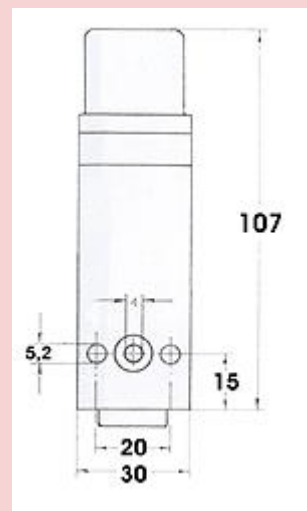
Einstellbarer Druckschalter mit Wechselschalter
G1/4" Anschlussinnengewinde/ Plattenbauweise

Gerätestecker DIN 43450
Gehäusequerschnitt 30mm
Bauhöhe mit Stecker 107mm



Ein Kant Druckschalter vom Typ 902 hat einen integrierten elektrischen Wechselschalter. Durch Anlegen eines Druckes wird eine Membrane verformt, oder ein Kolben über eine Hubbewegung verlagert. Die Verformung oder Bewegung ist abhängig von einer einstellbaren Federvorspannung. Bei Erreichen des Schaltpunktes hat die Membrane, oder der Kolben eine definierte Bewegung erfahren, über die der Schalter betätigt und der elektrische Stromkreis geöffnet bzw. geschlossen wird und über das Schaltsignal spezifische Druckwerte überwacht werden können.

	EINSTELLBEREICH	ÜBERDRUCK-SICHERHEIT	BESTELLNUMMER
MEMBRAN	0,2 – 2	100 bar	902-2-ABC
	1 – 10		902-10-ABC
	2 – 20	300 bar	902-20-ABC
	5 – 50		902-50-ABC
	10 – 100		902-100-ABC
KOLBEN	10 – 100		902-100-ABC
	20-200	600 bar	902-200-ABC
	40 – 400		902-400-ABC



REPRODUZIERBARKEIT	~ 2-5%
RÜCKSCHALTDIFFERENZ	~ 20-30% ; kleiner auf Anfrage
SCHALTELEMENT	Wechsler
SCHALTHÄUFIGKEIT	200/min
SPANNUNG	250 Volt
STROM MAX.	2 A wahlweise 10A
SCHUTZART	IP 55
ZULÄSSIGE TEMPERATUR	-20° bis +100° C
GEWICHT	0,38 kg

A Gewinde

	A
G 1/4	2

B Dichtelement

		B	ANWENDUNG
MEMBRANE	NBR	1	Hydrauliköl, Maschinenöl, Heizöl, Stickstoff, Meerwasser
	FKM (VITON)	2	Hydraulikflüssigkeiten, Benzin, Alkohol, Salz- u. Schwefelsäure
	EPDM (APTK)	3	Wasserstoff, Bremsflüssigkeit, Azetylen, etc.
	SILIKON	4	Lebensmittel, Wasser etc.
KOLBEN	GLEITRING	8	Öl
	GLEITRING	9	Heißwasser

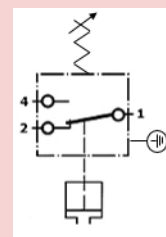
C Gehäusewerkstoff

	C
AL/ZINK DRUCKGUSS	5
VA/ZINK DRUCKGUSS	2

D Sonderausführung

	D
PLATTENANSCHLUSS	2
MIKROSCHALTER MIT GOLDKONTAKT	5
WASSERDICHTER MIKROSCHALTER MIT GOLDKONTAKT	6

ANSCHLUSS:



➔ Bestellnummer Beispiel:

