

Basınç regülatörü FRS

4.10

DUNGS®
Combustion Controls



Teknik

DUNGS basınç regülatör tip FRS, ayarlanabilir çıkış basınç yayına sahip bir basınç regülatörüdür.

Basınç regülatörü EN 88-1 ve DIN 3380'e uygundur.

- Giriş basınçları 500 mbar (50 kPa)'a kadar
- Büyük debi performansı
- Regülatör çıkış basıncının stabil, kesin ve hassas ayarlanması
- Ön basınç dengeleme diyaframı
- Güvenlik diyaframı
- Regülatör çıkış basıncı için standart dahili empülsiyon, harici empülsiyon bağlantısı her iki tarafta opsiyonel
- Dişli bağlantısı Rp 3/8 - Rp 2
- Flanş bağlantısı DN 40 - DN 150

Uygulama

Gaz brülörleri ve gaz cihazları için gaz basıncı regülatörü.

Renkli metal içermez, maks. % 0,1 vol. H₂S kuru gazlar için uygun.

Gaz aileleri 1,2,3 gazları ile diğer nötr gaz halindeki maddeler için uygundur.

Onay

AT Tip Onayı Sertifikası:

- AT Gaz Yakan Cihazlar Yönetmeliği
- Başka önemli gaz tüketen ülkelerdeki onaylar.

Teknik özellikler

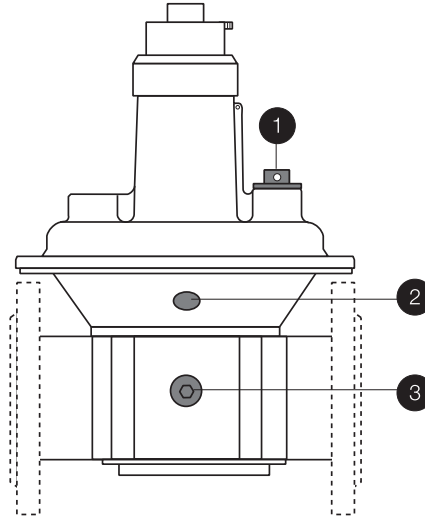
Nominal çaplar	DN	40	50	65	80	100	125	150
Dişli bağlantı ISO 7/1'e göre	Rp	3/8	1/2	3/4	1	1 1/2	2	2 1/2
Flanşlar	DIN EN 1092-1'e göre bağlantı flanşları (PN 16)							
Maks. işletme basıncı	500 mbar (50 kPa)'ye kadar							
Basınç ayar cihazı	EN 88-1, sınıf A, grup 2, DIN 3380, RG 10'a göre basınç ayar cihazı							
Giriş basınç aralığı	+5 mbar veya p_2 +2,5 mbar ile 500 mbar arası							
Çıkış basınç aralığı	Ayarlanabilir çıkış basınç yayına bağlı olarak 2,5 mbar ile 200 mbar arası							
gaz ileten parçaların hammaddeleri	Gövde: Alüminyum, çelik Contalar ve diyaframlar: NBR							
Çevre sıcaklığı	-15 °C ile +70 °C arası							
Montaj konumu	Regülatör başlığı dikey, yatay ve yatık arasında							
Ölçüm/ ateşleme gazı bağlantıları	G 1/4 ISO 228 her iki tarafta giriş bölgesinde							
Empülsiyon bağlantısı	dahili mevcut, çıkış bölgesinde, harici, gövdenin her iki tarafında opsiyonel.							
Solunum tesisatı	Solunum tesisatı sadece özel durumlarda gereklidir. Güvenlik diyaframı monte edilmiş. Bağlantı: G 1/4 ISO 228 ile Rp 1 arası, Rp 1 1/2, DN 40'den itibaren: G 1/2 ISO 228							

Basınç yükleri

1 Nefes alma tıpası, solunum tesisatı

2 Harici pulse için bağlantı
Bağlantı vidası G 1/4 ISO 228, her iki tarafta, opsiyonel

3 Kapatma vidası G 1/4 ISO 228 giriş bölgesinde her iki tarafta



Yay seçimi

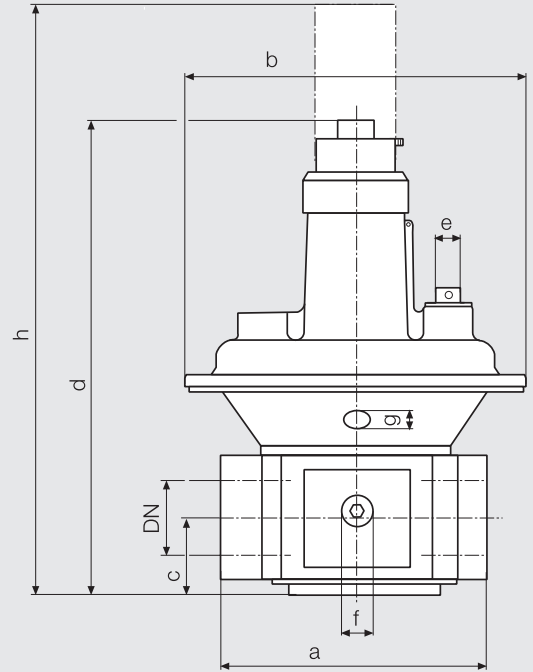
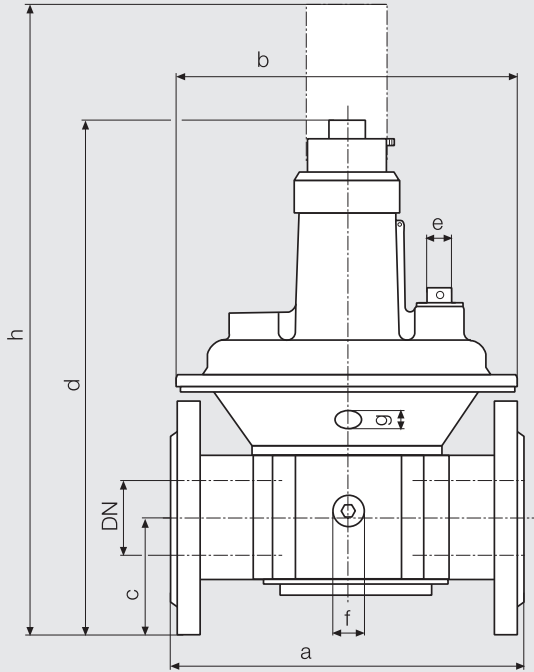
Çıkış basıncı, monte edilmiş ayarlar-
ma yayından ve hareketli parçaların
ağırlık yükünden ortaya çıkar.

Basınç regülatörü standart mavi yay
no. 4 ile donatılmıştır.

Ayarlama yayının değiştirilmesi sa-
yesinde, başka çıkış basınçlarının
ayarlanması da mümkündür.

Beklenen değer	2,5...+9	5...13	5...20	10...30	25...55	30...70	60...110	100...150	140...200
yay bölgesi [mbar]	Yay 1	Yay 2	Yay 3	Yay 4	Yay 5	Yay 6	Yay 7	Yay 8	Yay 9
Yay rengi	kahverengi	beyaz	turuncu	mavi	kırmızı	sarı	siyah	pembe	gri
Nominal genişlik Rp/DN				Standart					
Rp 3/8, Rp 1/2	229 817	229 818	229 820	229 821	229 822	229 823	229 824	229 825	229 826
Rp 3/4	229 833	229 834	229 835	229 836	229 837	229 838	229 839	229 840	229 841
Rp 1	229 842	229 843	229 844	229 845	229 846	229 847	229 848	229 849	229 850
Rp 1 1/2, DN 40	229 851	229 852	229 853	229 854	229 869	229 870	229 871	229 872	229 873
Rp 2, DN 50	229 874	229 875	229 876	229 877	229 878	229 879	229 880	229 881	229 882
Rp 2 1/2, DN 65, 80	229 883	229 884	229 885	229 886	229 887	229 888	229 889	229 890	229 891
DN 100	229 892	229 893	229 894	229 895	229 896	229 897	229 898	229 899	229 900
DN 125	229 901	229 902	229 903	229 904	229 905	229 906	229 907	229 908	243 416
DN 150	229 909	229 910	229 911	229 912	229 913	229 914	229 915	229 916	243 417

Montaj ölçüleri



Tip	Sipariş no. Empülsiyon dahili	Sipariş no. Empülsiyon Harici	p _{max.} [mbar]	Rp / DN	Montaj ölçüleri [mm]								Ağırlık [kg]
					a	b	c	d	e	f	g	h	
FRS 503	086 462	220 998	500	Rp 3/8	75	115	24	143	G 1/4	G 1/4	G 1/8	225	0,60
FRS 505	070 383	211 817	500	Rp 1/2	75	115	24	143	G 1/4	G 1/4	G 1/8	225	0,60
FRS 507	070 391	220 999	500	Rp 3/4	100	130	28	165	G 1/4	G 1/4	G 1/8	245	1,00
FRS 510	070 409	210 381	500	Rp 1	110	145	33	190	G 1/4	G 1/4	G 1/8	310	1,20
FRS 515	058 446	221 000	500	Rp 1 1/2	150	195	40	250	G 1/2	G 1/4	G 1/4	365	2,50
FRS 520	058 628	208 237	500	Rp 2	170	250	47	310	G 1/2	G 1/4	G 1/4	450	3,50
FRS 525	083 303		500	Rp 2 1/2	230	285	60	365	G 1/2	G 1/4	G 1/4	550	6,00
FRS 5040	065 144	214 474	500	DN 40	200	195	62,5	280	G 1/2	G 1/4	G 1/4	395	3,50
FRS 5050	065 151	183 600	500	DN 50	230	250	73	340	G 1/2	G 1/4	G 1/4	480	5,00
FRS 5065	058 792	183 930	500	DN 65	290	285	93	405	G 1/2	G 1/4	G 1/4	590	7,50
FRS 5080	079 681	183 940	500	DN 80	310	285	90	405	G 1/2	G 1/4	G 1/4	590	10,00
FRS 5100	082 552	211 019	500	DN 100	350	350	100	495	G 1/2	G 1/4	G 1/4	760	16,00
FRS 5125	013 250	208 301	500	DN 125	400	400	125	635	G 1/2	G 1/4	G 1/4	1000	28,00
FRS 5150	013 268	208 302	500	DN 150	480	480	142,5	780	G 1/2	G 1/4	G 1/4	1180	38,00

Fonksiyon

Kuvvet karşılaştırma prensibine göre etki biçimi, aşağıdakilerin kuvveti arasında:

- ayarlanabilir çıkış basıncı yayı
- Çalışma diyaframındaki fark basınçından
- Hareketli parçaların ağırlık kuvvetinden.
- Ayarlama yayı, hareketli parçaların ağırlık kuvvetiyle birlikte etki eder.

Ayarlama yayının ön gerilimine ve montaj konumuna bağlı olarak çıkış basıncı kendini ayarlar.

Notlar

Gaz ileten tesisatlar, empülsiyon ve bağlantı tesisatları çelikten yapılmalıdır ve en azından PN 1, DN 6 olmalıdır. Tesisatlar termik, kimyasal ve mekanik yüklerle dayanabilmelidir. Tesisatlar dayanıklı ve deformasyon ile çatlamaya karşı emniyetli olmalıdır.



Tesisatlardan gelen yoğuşum basıncı regülatörüne aktarılmamalıdır.

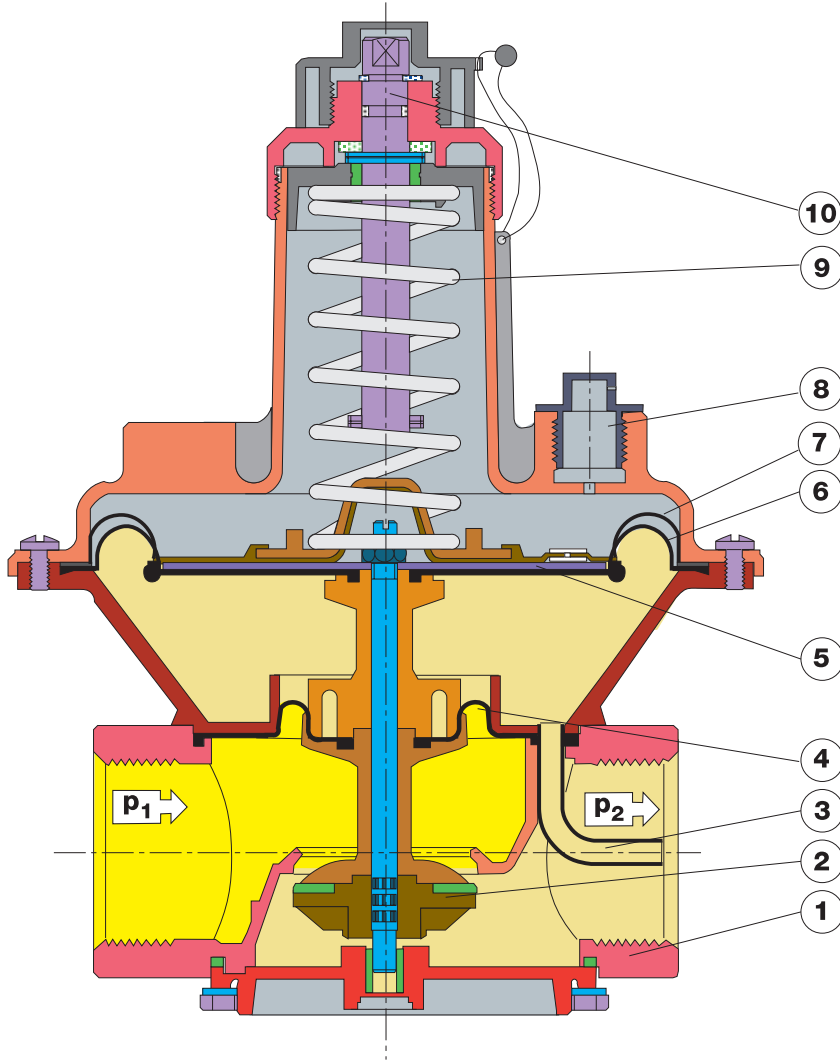
Basıncı regülatörü, uygun bir kir toplayıcısı sayesinde kirliliklere karşı korunmalıdır.



Ayarlama yayının montaj mekânı, yanıcı gaz ve yanıcı gaz - hava karışımlarına maruz bırakılmamalıdır.

Kesit resmi FRS 515

Basıncı regülatörü çalışma konumunda



- | | | | | | |
|---|-------------------------|---|---------------------|----|--------------------|
| 1 | Gövde | 4 | Dengeleme diyaframı | 7 | Güvenlik diyaframı |
| 2 | Regülatör çanağı | 5 | diyafram plakası | 8 | Respiratör tıkaçı |
| 3 | Empülsiyon yükü, dahili | 6 | Çalışma diyaframı | 9 | Çıkış basıncı yayı |
| | | | | 10 | Ayarlama düzeneği |

Cihaz ön seçimi, bloke basınç regülatörleri

Mekanik açık durumdaki basınç ayar cihazlarının hacim akışı – basınç eğimi karakteristik eğrisi yardımıyla, nominal çapını bir **ön seçimi** mümkündür. Giriş basıncı p_1 ve regülatör çıkış ba-

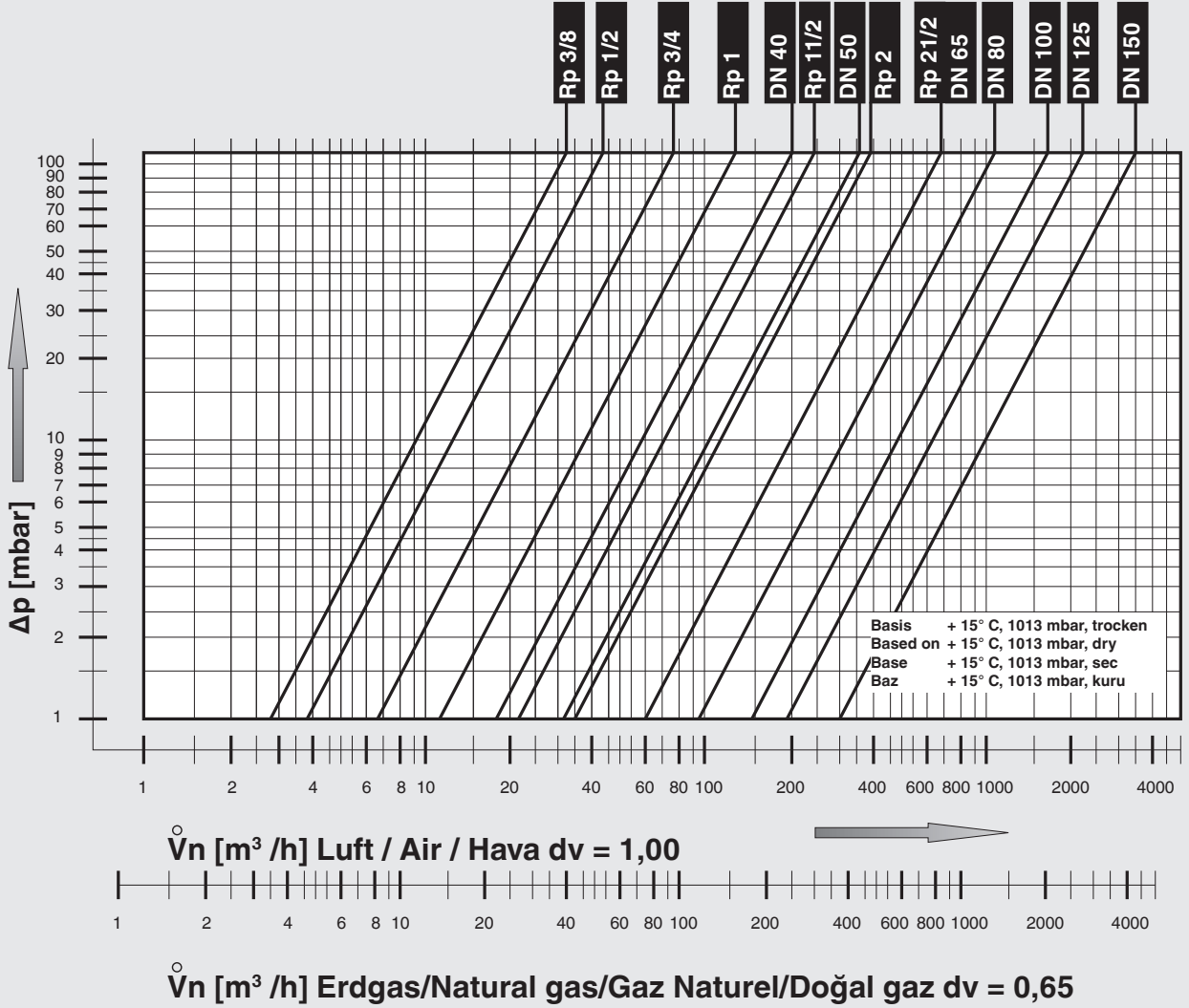
sıncı p_2 arasındaki basınç eğimi ile bağlantılı olarak maksimum hacim akışı V_{max} , basınç ayar cihazının nominal çapını belirler. Δp_{min} ve V_{max} üzerinden tanımlanan işletme noktası, basınç regülatör seçilecek nominal çapın solunda bulunmak-

tadır.

Bloke basınç ayar cihazları üzerinden basınç düşüşü, "mekanik açık" karakteristik eğrileri üzerinden tanımlanmaktadır.

Nihai belirleme, gaz cihazı üreticisinin kriterlerine göre gerçekleşmektedir.

Hacim akışı-basınç eğimi karakteristik eğrisi mekanik açık



$$\dot{V}_{\text{verwendetes Gas/gas used/ gaz utilisé/ kullanılan gaz}} = \dot{V}_{\text{Luft/air/air/hava}} \times f$$

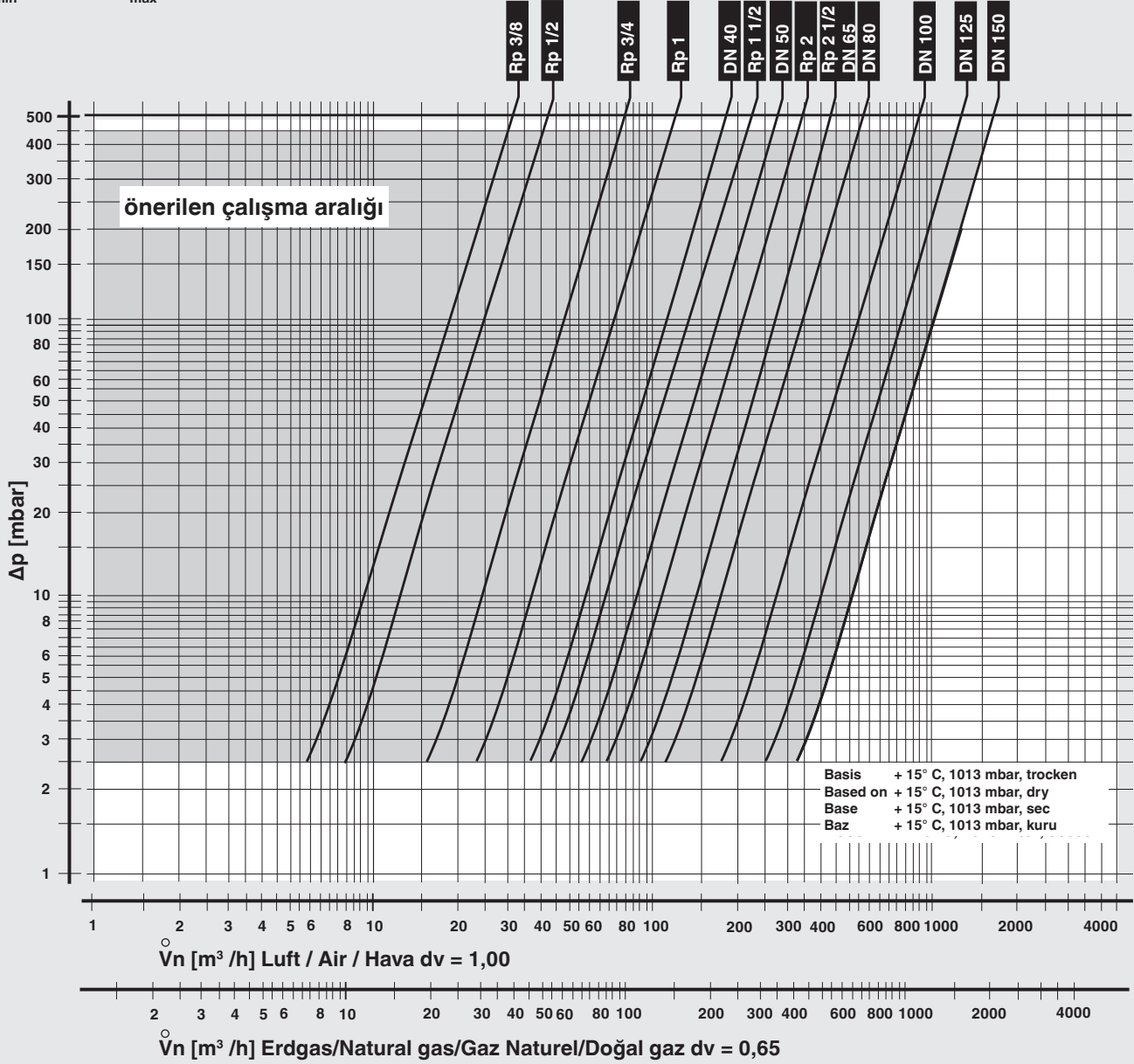
f =

Dichte Luft
 Air density
 Densité de l'air
 Yoğun hava

spez. Gewicht des verwendeten Gases
 Spec. weight of gas used
 poids spécifique du gaz utilisé
 Kullanılan gazın spes. ağırlığı

Gasart Type of gas Type de gaz Gaz türü	Dichte Density Densité Yoğunluk [kg/m³]	dv	f
Erdgas/Nat.Gas/ Gaz naturel/Doğal gaz	0.81	0.65	1.24
Stadtgas/City gas/ Gaz de ville/Şehir gazı	0.58	0.47	1.46
Flüssiggas/LPG/ Gaz liquide/Sıvı gaz	2.08	1.67	0.77
Luft/Air/ Air/Hava	1.24	1.00	1.00

Ayarlanmış durumda debi diyagramı, $p_2 = 20$ mbar için
 $\dot{V}_{\min} = 0,05 \times \dot{V}_{\max}$



Teknik gelişme ve geliştirme açısından yararlı olabilecek değişiklikler yapma hakkı saklıdır.

Karl Dungs Satış ve Pazarlama
Limited Şirketi
Derin Plaza Şerifali Mah.
Kale Sok. No:22 Kat.5
34775 Yukarı Dudullu-İstanbul
Telefon: +90 (0)216 420 81 45
Faks: +90 (0)216 420 81 48
info.tr@dungs.com
www.dungs.com

Karl Dungs GmbH & Co. KG
Karl-Dungs-Platz 1
D-73660 Urbach, Germany
Telefon: +49 (0)7181-804-0
Faks: +49 (0)7181-804-166
info@dungs.com
www.dungs.com