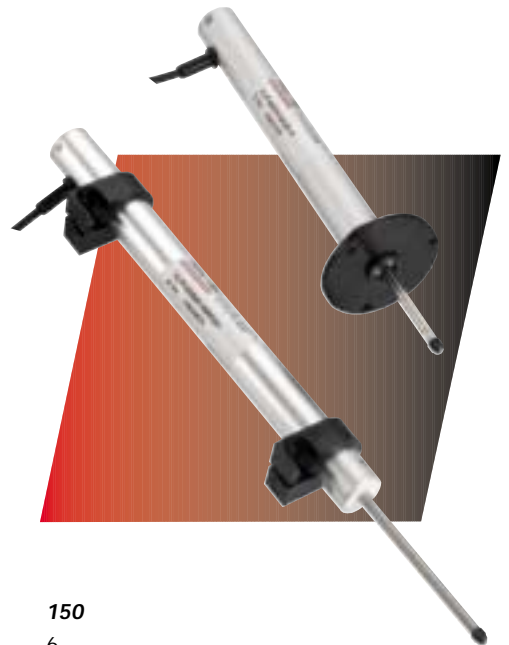


FEDERVORGESpanNTER LINEARER WEGSENSOR

HLP190 Linearpotentiometer

Die Hybrid-Linearpotentiometer-Baureihe HLP190 verfügt über einfache oder duale elektrische Ausgänge bei einem Gehäusedurchmesser von nur 19 mm. Bei Hublängen von 25 mm bis 150 mm ist wahlweise Klemmen- (BS) oder Flanschbefestigung lieferbar (FS). Diese Baureihe wird federvorgespannt geliefert, der Stößel befindet sich dabei in der voll ausgefahrenen Position. Diese Wegsensoren eignen sich für viele industrielle Anwendungen für mittlere Hublängen – besonders für die Datenaufzeichnung bei Strukturmonitoring.



TECHNISCHE DATEN

Elektrischer Hub E	mm	25	50	75	100	125	150
Widerstandsbahn R ± 10%	kΩ	1	2	3	4	5	6
Unabhängige Linearität	±%	0.3	0.3	0.2	0.2	0.2	0.2
Leistungsaufnahme bei 20°C	W	0.5	1.0	1.5	2.0	2.5	3.0
Spannungsversorgung - max.	Vdc	22	44	67	74	74	74
Elektrischer Ausgang		Einfach oder dual, min. 0,5% bis 99,5% der angelegten Spannung					
Auflösung		praktisch unendlich fein					
Hysterese (Wiederholbarkeit)		<= 0,01 mm					
Gleichlauf zwischen den Ausgängen		Total 0,5 mm im eingefahrenen Zustand (duale Versionen)					
Betriebstemperaturbereich	°C	-30 bis +85					
Signalglätte		nach MIL-R-39023, Grad C, 0,1%					
Isolationswiderstand		> 100 MW bei 500 Vdc					
Betriebsmodus		Spannungsteilermodus. Siehe Schaltungsempfehlung unten					
Schleiferlast		min. 100 x R oder 500 kW, wobei der größere Wert maßgebend ist					
Betätigungskraft - max.	N	4,5	4,75	5	5,25	5,5	6
Lebensdauer		typisch > 100 Mill. Operationen (50 Mill. Zyklen) bei 25 mm Hub und 250 mm/s Verfahrgeschwindigkeit					
Verfahrgeschwindigkeit	m/s	max. 1					
Stößelabdichtung		Keine, da federvorgespannter Betriebsmodus					

SCHALTUNGSEMPFEHLUNG Potentiometer mit Hybridwiderstandsbahn haben einen hohen Schleifer-Übergangswiderstand, deshalb sollten Funktionsprüfungen nur im Spannungsteilermodus vorgenommen werden. Sie sollten nur als Spannungsteiler mit einer minimalen Schleiferkreisimpedanz von 100 x Bahnwiderstand oder 0,5 MΩ (wobei der größere Wert maßgebend ist) betrieben werden. Bei niedrigeren Schleiferimpedanzen verschlechtern sich die Signalglätte und die Linearität.

OPTIONEN

Befestigungsausführungen	Befestigungsklemmen (BS) oder Befestigungsflansch (FS)
Ausgänge	Einfach (1) oder dual (2)
Hublängen	25 bis 150 mm in Inkrementen von 25 mm
Widerstand	Standardwert 1 kΩ je 25 mm Hub. Alternative Werte bitte anfragen.

VERFÜGBARKEIT

Alle Standardkonfigurationen sind innerhalb 1-2 Wochen ab Werk lieferbar, fragen Sie Ihren Penny+Giles Vertriebspartner

BESTELLCODE

HLP190/...../...../...../.....

Befestigung BS = Klemmen
 FS = Flansch

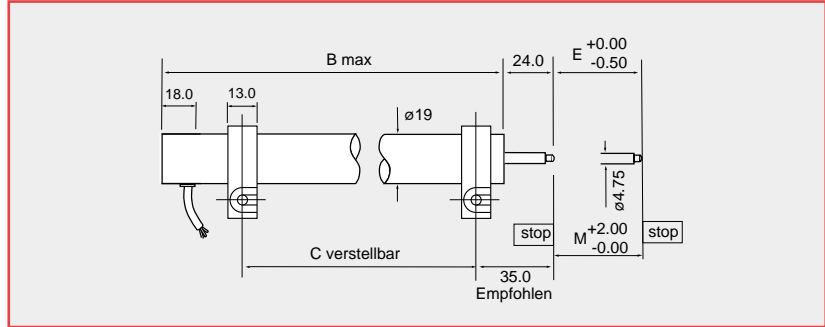
Ausgang 1 = Einfach
 2 = Dual

Hublänge mm
 Widerstand

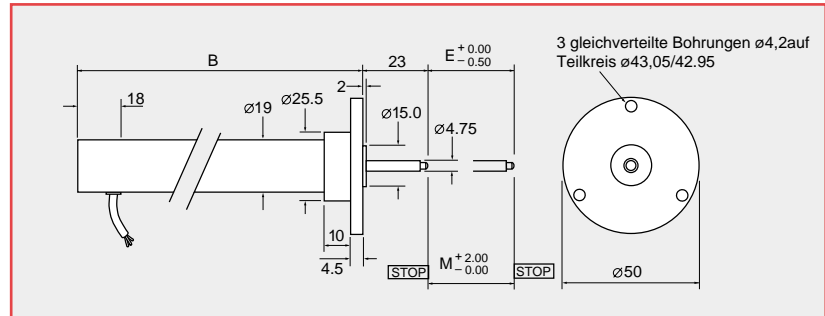
ABMESSUNGEN UND BEFESTIGUNGSOPTIONEN

Hinweis: Zeichnungen nicht maßstäblich

KLEMMBEFESTIGUNG MIT FEDERVORGESpanNTEM StöBEL - HLP190/BS

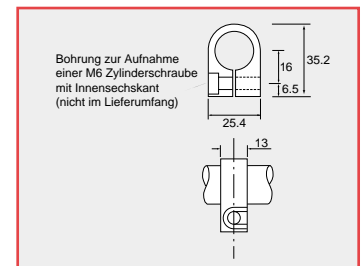


FLANSCHBEFESTIGUNG MIT FEDERVORGESpanNTEM StöBEL - HLP190/FS



Mechanischer Hub M	mm	25	50	75	100	125	150
Gehäuselänge B							
Typ BS	mm	155	205	230	255	305	355
Typ FS	mm	156	206	231	256	306	356
Klemmenabstand C [†]	mm	114	164	189	214	264	314
Gewicht ca.							
Typ BS	g	115	135	150	180	195	210
Typ FS	g	120	140	155	185	200	215

Detail Befestigungsklemme

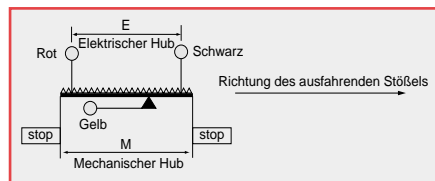


† Empfohlene Position

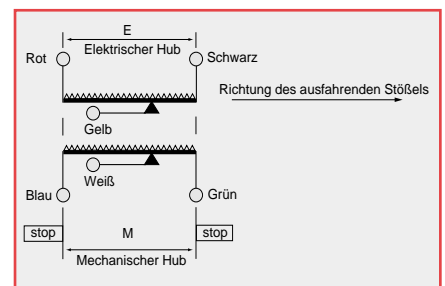
ELEKTRISCHE ANSCHLÜSSE

3-adriges Kabel: PVC ummantelt, 0,5 m lang, mit ETFE-isolierten Litzen 19/0,15 (6-adriges Kabel bei dualer Ausgangsversion)

Einfacher Ausgang



Duale Ausgänge





www.penny-giles.de
www.pennyandgiles.com

Penny+Giles

Positionssensoren, Solenoids und Joysticks für kommerzielle und industrielle Anwendungen.

15 Airfield Road
Christchurch
Dorset BH23 3TG
United Kingdom
+44 (0) 1202 409499
+44 (0) 1202 409475 Fax
sales@pennyandgiles.com

665 North Baldwin Park Boulevard
City of Industry CA 91746
USA
+1 626 480 2150
+1 626 369 6318 Fax
us.sales@pennyandgiles.com

Straussenlettenstr. 7b
85053 Ingolstadt,
Germany
+49 (0) 841 885567-0
+49 (0) 841 885567-67 Fax
info@penny-giles.de

3-1-A, Xiandai Square,
No 333 Xingpu Rd,
Suzhou Industrial Park, 215126
China
+86 512 6287 3380
+86 512 6287 3390 Fax
sales@pennyandgiles.com.cn

Die in diesem Prospekt enthaltenen Informationen über Produktanwendungen dienen der Anschauung. Penny & Giles übernimmt keine Gewährleistung oder Verantwortung hinsichtlich der Tauglichkeit oder Eignung eines Produkts für bestimmte Entwicklungen und Anwendungen, unter bestimmten Umweltbedingungen oder unter sonstigen, nicht näher spezifizierten Voraussetzungen, es sei denn, diese sind ausdrücklich schriftlich vereinbart. Anwender sollten sich deshalb nach der Erstellung der tatsächlichen Leistungsanforderungen von der Eignung des Produkts für eine bestimmte Anwendung und für die Umgebung, in der es verwendet werden soll, überzeugen.

Soweit durch die laufende Forschung und Entwicklung erforderlich, behalten wir uns Änderungen der Produkte und technischen Daten vor. Alle Schutzrechte an Markennamen sind anerkannt.

© Penny+Giles Controls Ltd 2012

Innovation In Motion

36 Nine Mile Point Industrial Estate
Cwmfelinfach
Gwent NP11 7HZ
United Kingdom
+44 (0) 1495 202000
+44 (0) 1495 202006 Fax
sales@pennyandgiles.com