

DOC T: 4501745V

MAYSER[®]
Polymer Electric



Documentation produit



Bords sensibles SL/W et SL/BK

MAYSER[®]

Mayser Polymère
12M boulevard Louise Michel
91030 Evry Cedex
Tél. 0160773637
Fax 0160774824
<http://www.mayser.fr>
E-Mail: france@mayser.com

Sommaire

Longueurs disponibles	3.3
Calcul pour le choix de la hauteur du bord sensible	3.3
Câble de connexion.....	3.3
Résistances chimiques.....	3.4
Profilé en caoutchouc et courses d'actionnement	3.5
Rails en aluminium séries C 15, C 25 et C 35	3.6
Rail en acier C 27 / U 27	3.7
Sortie des câbles de connexion KA.....	3.8
Angles et rayons.....	3.9
Réalisations sur demande	3.9
Résumé des combinaisons	3.10
Caractéristiques techniques GP 39, GP 50, GP 60.....	3.11
Caractéristiques techniques GP 302	3.12
Demande de prix.....	3.13

Remarques importantes

Lire attentivement cette documentation produit. Elle contient des informations importantes concernant l'exploitation, la sécurité et la maintenance du bord sensible. Conserver cette documentation produit pendant toute la durée de service du produit.

Respecter impérativement les consignes de sécurité figurant sous ATTENTION sur les pages suivantes. Utiliser le bord sensible uniquement pour l'utilisation décrite dans cette documentation produit.

© Mayser Ulm 2009

Longueurs disponibles

Les capteurs sont réalisables en toutes longueurs entre 200 et 6.000 mm.
La zone non sensible à chaque extrémité est de 35 mm en version standard.



Calcul pour le choix de la hauteur du bord sensible

La distance d'arrêt du mouvement dangereux se calcule d'après la formule suivante:

$$s_1 = 1/2 \times v \times T \quad \text{avec:} \\ T = t_1 + t_2$$

D'après la norme EN 1760-2 la course après détection (surcourse) minimum du bord sensible se calcule d'après la formule suivante:

$$s = s_1 \times C \quad \text{avec:} \\ C = 1,2$$

Course après détection: voir 3.5

- s_1 = distance d'arrêt du mouvement dangereux [mm]
- v = vitesse du mouvement dangereux [mm/s]
- T = temps de réponse global [s]
- t_1 = temps de réponse du bord sensible [s]
- t_2 = temps d'arrêt de la machine [s]
- s = course après détection (surcourse) minimum du bord sensible sans dépasser la force limite indiquée [mm]
- C = coefficient de sécurité ; Lorsque d'autres facteurs sujets à des défaillances existent dans le système (système de freinage), il convient d'utiliser un coefficient supérieur.

Câble de connexion

standard

- Câble: \varnothing 3,7 mm TPE, $2 \times 0,22 \text{ mm}^2$
Couleurs des conducteurs: rouge, noir
- Longueur du câble: 2 m / 5 m / 10 m
- Connecteurs et prolongateurs en option sur demande

ATTENTION

La longueur totale maximum du câble jusqu'au traitement du signal est de 200 m.

Sous réserve d'éventuelles modifications techniques.

Résistances chimiques

Profilé en caoutchouc GP Repérage sur le côté du profilé	EPDM v	NBR vv	CR vvv
Caractéristiques de la matière Dureté selon Shore A	55 ±5	60 ±5	60 ±5
Résistance chimiques			
Acétone	+	±	+
Acide formique	+	+	+
Ammoniaque	+	+	+
Essence	-	+	±
Liquide de freinage	±	±	±
Solution de chlorure	+	+	+
Gasoil	-	+	+
Graisses	-	+	+
Isopropanol (alcool isoprpylique)	+	+	+
Lubrifiant de refroidissement	-	+	+
Huiles de coupe	-	+	+
Alcool méthylique	+	+	±
Huiles	-	+	+
Ozone et intempéries	+	-	+
Solution de chlorure 10 %	+	+	+
Alcool éthylique	+	+	+
Chlorure de carbone	-	+	-
Eau et givre	+	-	±
Peroxyde d'hydrogène à 10 %	+	+	-
Lessives ménagères	+	+	+

Les analyses ont été effectuées à température ambiante (+23°C).

Légende:

- + = résistant
- ± = résistance limitée
- = non résistant

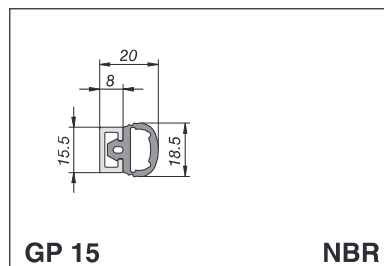
Les indications sont le résultat des recherches de notre laboratoire. La résistance ne peut pas être confirmée dans tous les cas. L'aptitude de nos produits pour votre application particulière doit être impérativement vérifiée par des essais dans l'environnement d'utilisation.

Sous réserve d'éventuelles modifications techniques.

Profilé en caoutchouc et courses d'actionnement

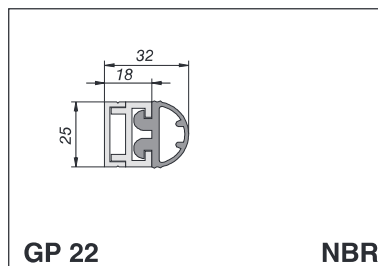
Effort d'actionnement: < 150 N (à 23 °C avec corps d'essai Ø 80 mm)

Tolérances dimensionnelles: ISO 3302 E2/L2



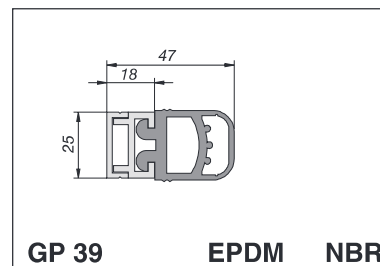
GP 15 **NBR**

Course de détection:
à 10 mm/s 2 - 4 mm
Course après détection: -
Rail aluminium série: C 15



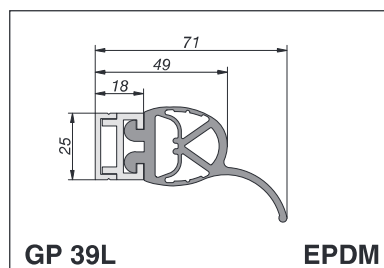
GP 22 **NBR**

Course de détection:
à 10 mm/s 5 mm
Course après détection:
à 10 mm/s 1 mm
Rail aluminium série: C 25



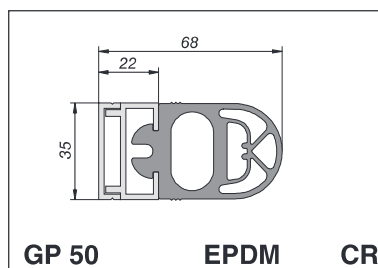
GP 39 **EPDM** **NBR**

Course de détection:
à 10 mm/s 4 mm 5 mm
Course après détection:
à 10 mm/s 2 mm 2 mm
Rail aluminium
série: C 25 C 25



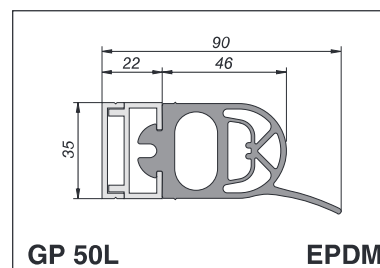
GP 39L **EPDM**

Course de détection:
à 10 mm/s 23 mm
Course après détection:
à 10 mm/s 7 mm
Rail aluminium série: C 25



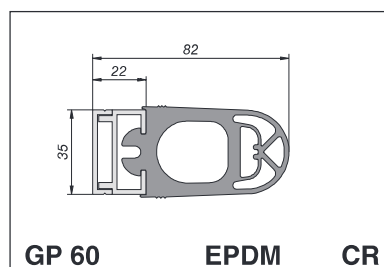
GP 50 **EPDM** **CR**

Course de détection:
à 10 mm/s 8 mm 7 mm
à 100 mm/s 15 mm 8 mm
Course après détection:
à 10 mm/s 13 mm 5 mm
à 100 mm/s 5 mm 4 mm
Rail aluminium
série: C 35 C 35



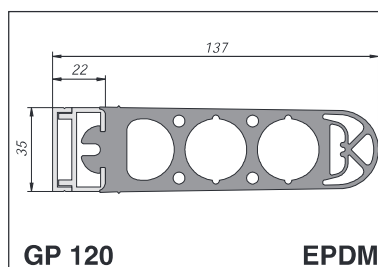
GP 50L **EPDM**

Course de détection:
à 10 mm/s 20 mm
Course après détection:
à 10 mm/s 12 mm
Rail aluminium série: C 35



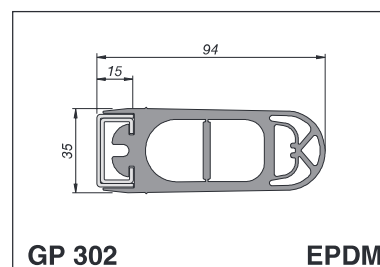
GP 60 **EPDM** **CR**

Course de détection:
à 10 mm/s 7 mm 8 mm
à 100 mm/s 10 mm 9 mm
Course après détection:
à 10 mm/s 20 mm 7 mm
à 100 mm/s 16 mm 6 mm
Rail aluminium
série: C 35 C 35



GP 120 **EPDM**

Course de détection:
à 10 mm/s 11 mm
Course après détection:
à 10 mm/s ca. 45 mm
Rail aluminium série: C 35



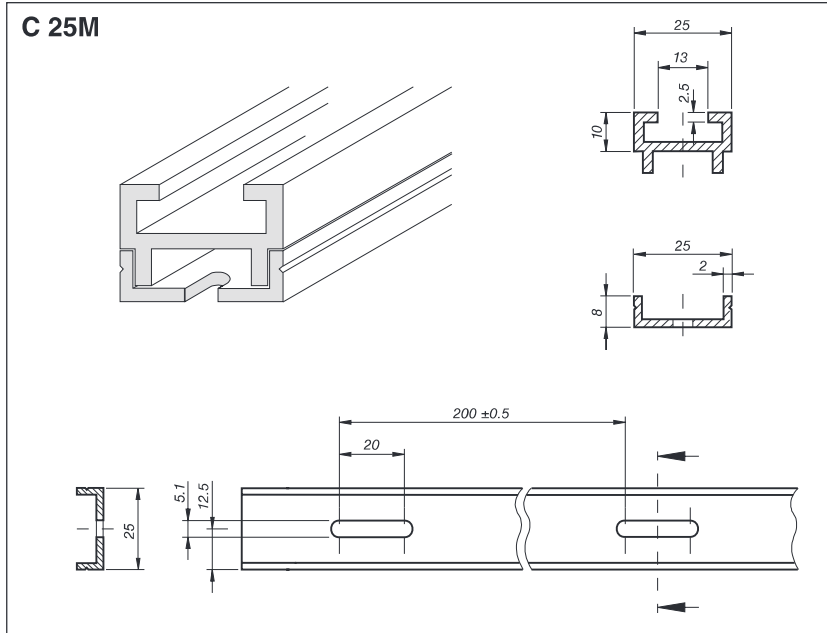
GP 302 **EPDM**

Course de détection:
à 10 mm/s 13 mm
à 100 mm/s 12 mm
Course après détection:
à 10 mm/s 25 mm
à 100 mm/s 22 mm
Rail acier série: C 27

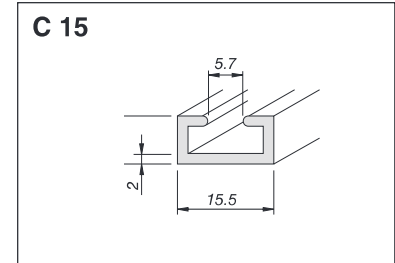
Rails en aluminium séries C 15, C 25 et C 35

Tolérances dimensionnelles: ISO 2768-v

Rails en aluminium série C 25 pour GP 22 et GP 39 (L)

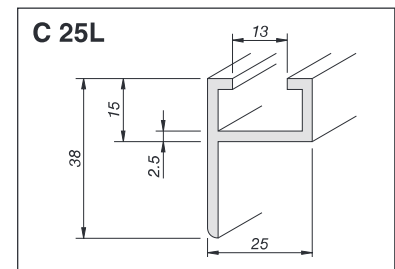
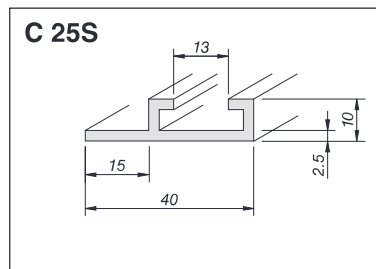
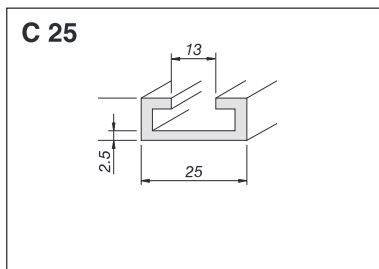


Rail alu C 15 pour GP 15

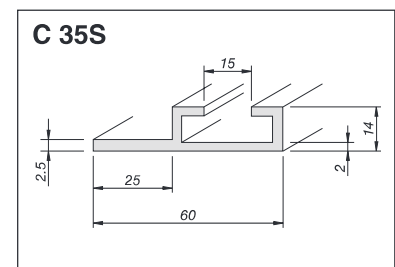
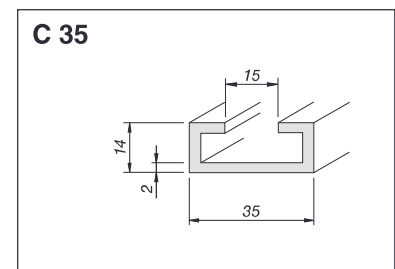
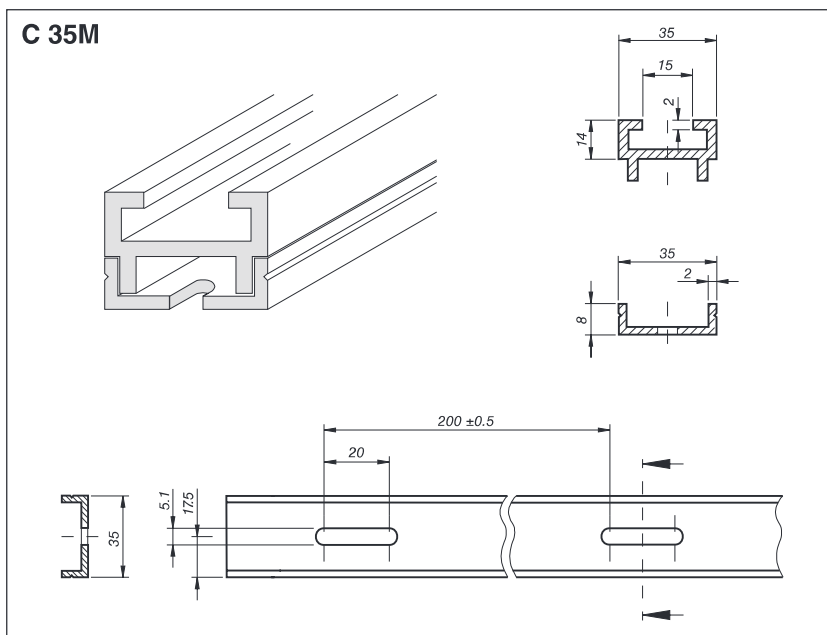


Indications pour C 25M / C 35M:

Fixation de la partie supérieure sur la partie inférieure à l'aide de vis autotaraudeuses à tête fraisée SK M3x8 DIN 7500 en utilisant les trous prépercés.



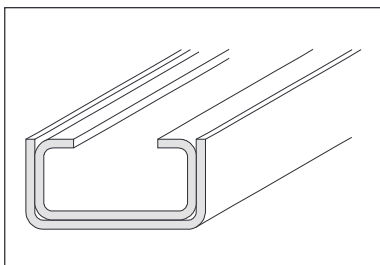
Rails en aluminium série C 35 pour GP 50 (L), GP 60 et GP 120



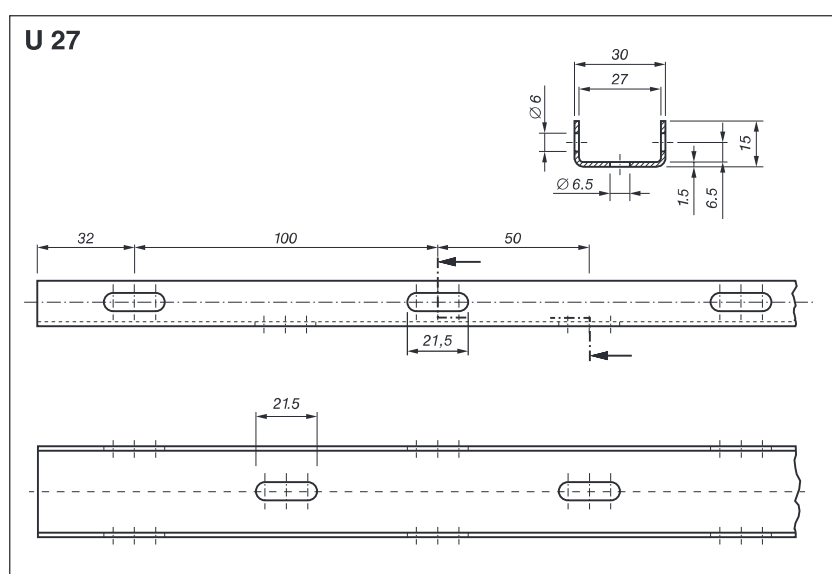
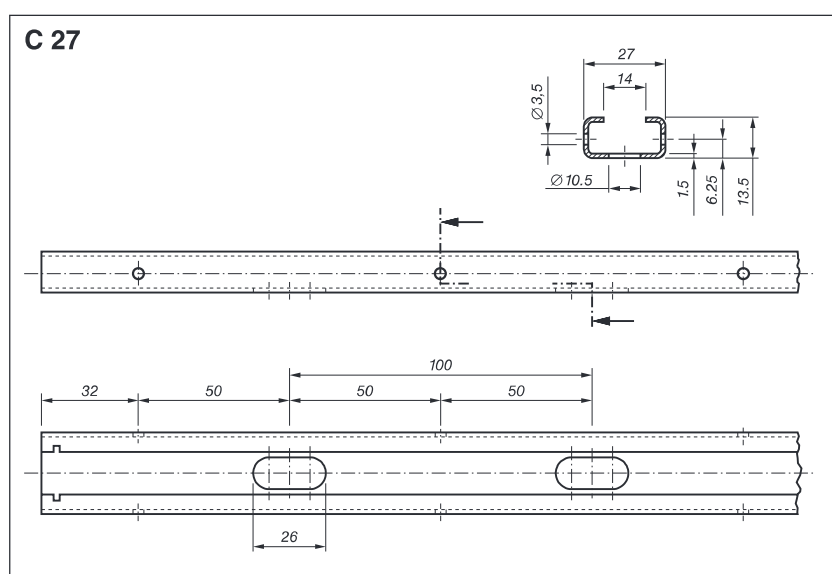
Rail en acier C 27 / U 27

Tolérances dimensionnelles: ISO 2768-v

Rail pour GP 302



Fixation du rail C sur le rail U
à l'aide de vis autotaraudeuses
à tête fraisée SK M4x10 DIN
7500 en utilisant les trous
prépercés.



141209 v1.0

Sous réserve d'éventuelles modifications techniques.

Sortie des câbles de connexion KA

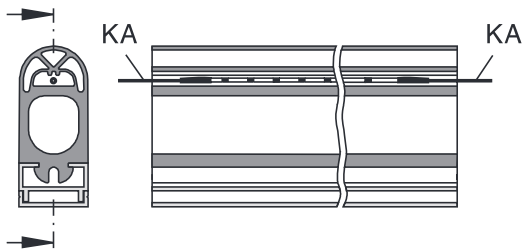
teilweise mit Kabeltüllen KT

Beachten: nicht-sensitive Enden ca. 35 mm (Standard)

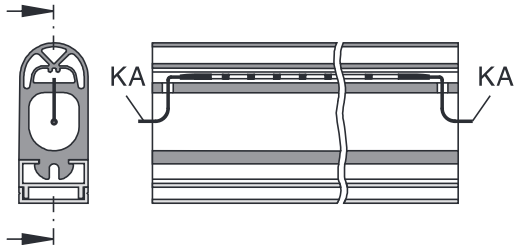
Bords sensibles - Type BK

Sortie 2 câbles

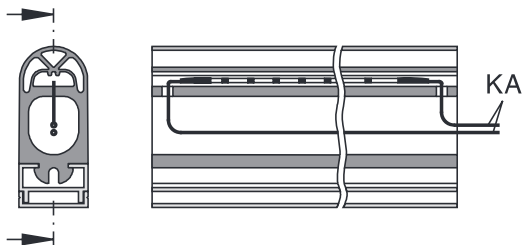
Version 1 GP 15, 22, 39(L), 50(L), 60, 120, 302



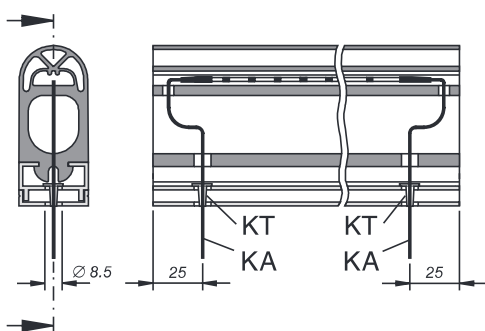
Version 3 GP 39(L), 50(L), 60, 120, 302



Version 4 GP 39(L), 50(L), 60, 120, 302



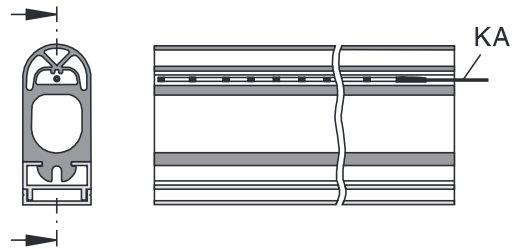
Version 5 GP 39(L), 50(L), 60, 120, 302



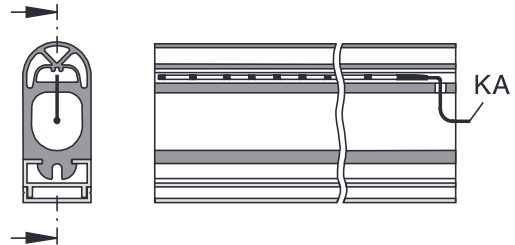
Bords sensibles - Type W

avec résistance incorporée

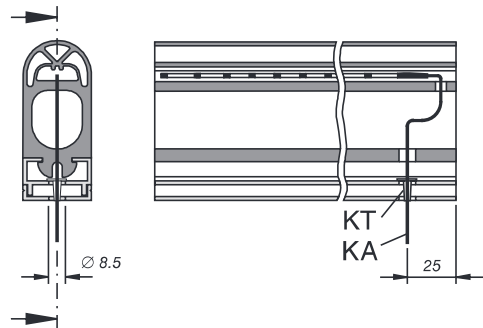
Version 9 GP 15, 22, 39(L), 50(L), 60, 120, 302



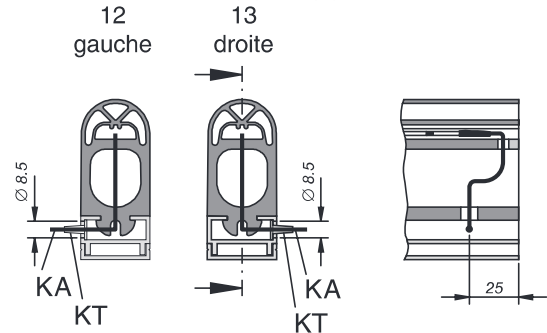
Version 10 GP 39(L), 50(L), 60, 120, 302



Version 11 GP 39(L), 50(L), 60, 120, 302



Version 12/13 GP 39(L), 50(L), 60



ATTENTION

La longueur totale maximum du câble jusqu'au traitement du signal est de 200 m.

Sous réserve d'éventuelles modifications techniques.

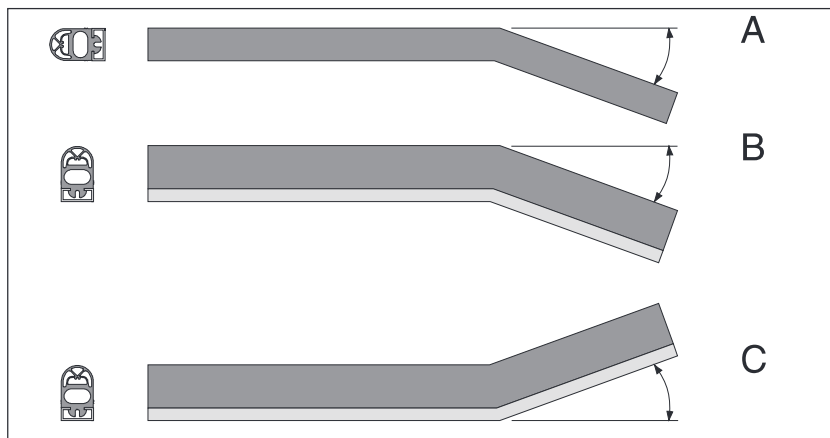
Pour les profilé en caoutchouc du type L: La lèvre se trouve sur le côté gauche sur la vue de face correspondante (à gauche de la ligne de coupe).

Autres variantes (p. ex. avec zones non sensibles réduites aux extrémités) sur demande.

Angles et rayons

Angles

Tous les rails en aluminium des séries C 15, C 25 et C 35 sont adaptés pour être réalisés avec des angles. Le rail en aluminium nécessite une préparation en usine.



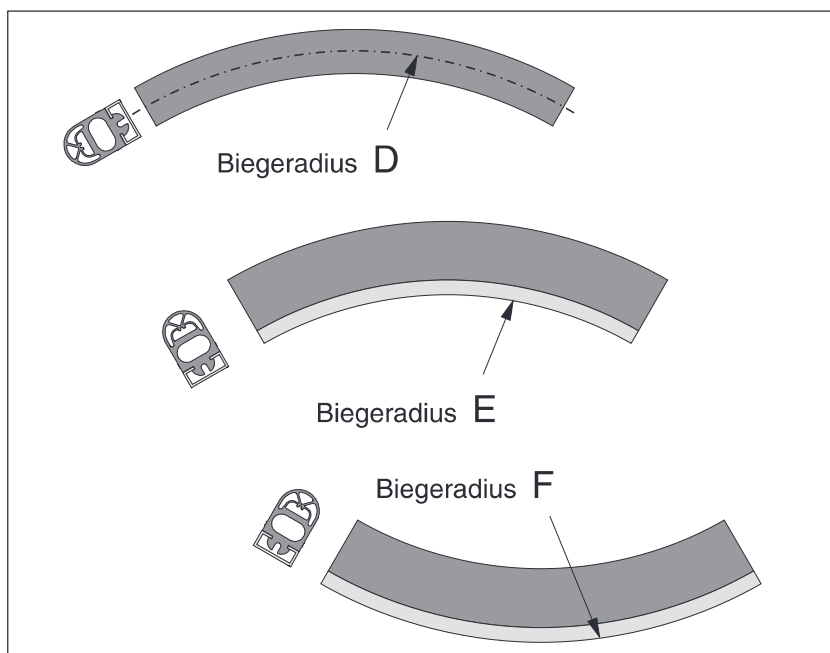
Angle maximum

Type d'angle:	A	B	C
GP 22	30°	25°	10°
GP 39	25°	20°	5°
GP 50	20°	20°	15°
GP 60	16°	15°	10°
GP 120	15°	15°	5°

Bords sensibles coudés (type A jusqu'à 90°) : voir réalisations sur demande.

Rayons

Des bords sensibles courbés sont fournis uniquement avec les rails C 25 et C 35. Le rail en aluminium nécessite une préparation en usine.



Rayon minimum en mm

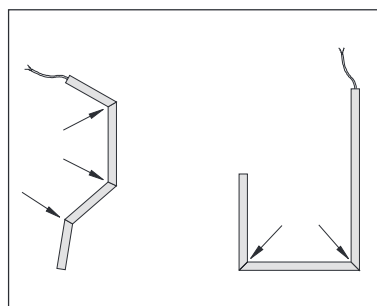
Type de rayon:	D	E	F
GP 22	300	300	350
GP 39	300	300	350
GP 50	350	400	400
GP 60	350	450	550
GP 120	500	-	-

Remarque:

Les bords réalisés avec des angles ou avec des rayons ne font pas l'objet de

Réalisations sur demande

- Bords sensibles résistant à haute température jusqu'à 120°C pour une courte durée (< 5 min) et jusqu'à 100°C pour une longue durée (> 5 min)
Degré de protection : IP 50
- Bords sensibles coudés avec sensibilité dans les zones problématiques



Sous réserve d'éventuelles modifications techniques.

Résumé des combinaisons

Bords sensibles SL	GP 15	GP 22	GP 39	GP 39L	GP 50	GP 50L	GP 60	GP 120	GP 302
Matière									
NBR	●	●	●						
EPDM			●	●	●	●	●	●	●
CR					●		●		
Fixation									
C 15	●								
C 25M/S/L		●	●	●					
C 35M/S					●	●	●	●	
C 27 / U 27									●
Résistance de contrôle									
1k2	●	●	●	●	●	●	●	●	○
8k2	○	○	○	○	○	○	○	○	○
22k1	○	○	○	○	○	○	○	○	●
Unité de contrôle									
SG-EFS 1X4 ZK2/1	●	●	●	●	●	●	●	●	○
SG-SLE 04-0X1	○	○	○	○	○	○	○	○	●
SG-SUE 41X4 NA	○	○	○	○	○	○	○	○	○

● = standard ○ = Option

Possibilités diverses:

Exemple 1 - Bord sensible complet sans Unité de contrôle:
SL/BK 2.250 mm GP 50 NBR + Rail C 35M
Câble 10 m, version 4 (voir 3.8)

Exemple 2 - Bord sensible complet avec unité de contrôle
(230 V):
SL/W 3.700 mm GP 60 EPDM + Profil C 35M
Câble 5 m, version 11 (voir 3.8)
Unité de contrôle SG-EFS 134 ZK 2/1 (1k2)

Beispiel 3 - Bord sensible complet Technique 4 fils avec
unité de contrôle (230V):
SL/BK 1.650 mm GP 39 NBR + Profil C 25M
Câble 2 m, version 3 (voir 3.8)
Unité de contrôle SG-SUE 4134 NA

Sous réserve d'éventuelles modifications techniques.

Caractéristiques techniques GP 39, GP 50, GP 60

Bord sensible composé d'un capteur type SL/W ou SL/BK logé dans un profilé en caoutchouc GP 39/50/60 avec rail de fixation et unité de contrôle

1	Degré de protection du capteur	IP65			IP65
2	Séquences d'interruption du capteur *)	> 10 ⁵			> 10 ⁵
3	Capteur	GP 39 EPDM	GP 50 EPDM	GP 60 EPDM	GP 50 CR
	avec unité de contrôle	SG- EFS 1X4 ZK2/1			GP 60 CR
					GP 50 EPDM
3.1	Temps de réponse	38 ms	144 ms	95 ms	EFS 1X4 ZK2/1
	Vitesse d'essai	100 mm/s	100 mm/s	100 mm/s	SLE 04-0X1
3.2	Ordre de commande	au choix manuel ou automatique			72 ms
					82 ms
					575 ms
					100 mm/s
					100 mm/s
					10 mm/s
					manuel / automatique /autom.
4	Effort d'actionnement, course de contact, déformation et angle d'actionnement du bord sensible prEN 1760-2				
4.1	Effort d'actionnement	< 150 N	< 150 N	< 150 N	< 150 N
4.2	Course de détection				< 150 N
	à 10 mm/s	4 mm	8 mm	7 mm	< 150 N
	à 100 mm/s	4 mm	15 mm	10 mm	< 150 N
4.3	Course après détection				7 mm
	à 10 mm/s	2 mm	13 mm	20 mm	8 mm
	à 100 mm/s	1 mm	5 mm	16 mm	9 mm
4.4	Angle d'actionnement	45°	90°	90°	–
5	Comportement en cas de défaut	Catégorie 3 selon EN 954-1			5 mm
6	Conditions de fonctionnement et d'environnement				7 mm
6.1	Température d'utilisation				4 mm
	Capteur	-20 °C à +55 °C			6 mm
					–
					90°
					90°
					90°
7	Fonctionnement et maintenance				Catégorie 3 selon EN 954-1
7.1	Maintenance	Le capteur est sans maintenance.			
7.2	Contrôle	Le contrôle est effectué en permanence par l'unité de contrôle.			
7.3	Vérification par du personnel qualifié (1 fois par an)	<ul style="list-style-type: none"> • En fonction de leur sollicitation, e fonctionnement des capteurs doit être contrôlé à intervalles réguliers ou en utilisant le corps d'essai correspondant. Un contrôle visuel pour déceler d'éventuels dégâts mécaniques est également recommandé, ainsi que le maintien du profilé dansle rail de fixation. 			
8	Résistances chimiques	Les capteurs résistent aux agents chimiques courants. Par exemple: acides dilués, lessives et alcool agissant pendant 24 heures.			
9	Tolérances dimensionnelles				
	profilé en caoutchouc	ISO 3302 E2/L2			
	rail de fixation	ISO 2768-v			

Caractéristiques techniques GP 302

Bord sensible composé d'un capteur type SL/W ou SL/BK logé dans un profilé en caoutchouc GP 302 avec rail de fixation et unité de contrôle

1	Degré de protection du capteur	IP65	IP65
2	Séquences d'interruption du capteur	> 10 ⁴	> 10 ⁴
3	Capteur	GP 302 EPDM	GP 302 EPDM
	avec unité de contrôle	SG- EFS 1X4 ZK2/1	SLE 04-0X1
3.1	Temps de réponse	115 ms	120 ms
	Vitesse d'essai	100 mm/s	100 mm/s
3.2	Ordre de commande	au choix manuel ou automatique	automatique
4	Effort d'actionnement, course de contact, déformation et angle d'actionnement du bord sensible prEN 1760-2		
4.1	Effort d'actionnement	< 150 N	< 150 N
4.2	Course de détection		
	à 10 mm/s	13 mm	13 mm
	à 100 mm/s	12 mm	12 mm
4.3	Course après détection		
	à 10 mm/s	25 mm	25 mm
	à 100 mm/s	22 mm	22 mm
4.4	Angle d'actionnement	90°	90°
5	Comportement en cas de défaut	Catégorie 3 selon EN 954-1	Catégorie 3 selon EN 954-1
6	Conditions de fonctionnement et d'environnement		
6.1	Température d'utilisation		
	Capteur	0 °C à +55 °C	0 °C à +55 °C
7	Fonctionnement et maintenance		
7.1	Maintenance	Le capteur est sans maintenance.	
7.2	Contrôle	Le contrôle est effectué en permanence par l'unité de contrôle.	
7.3	Vérification par du personnel qualifié (1 fois par an)	<ul style="list-style-type: none"> • En fonction de leur sollicitation, le fonctionnement des capteurs doit être contrôlé à intervalles réguliers ou en utilisant le corps d'essai correspondant. Un contrôle visuel pour détecter d'éventuels dégâts mécaniques est également recommandé, ainsi que le maintien du profilé dans le rail de fixation. 	
8	Résistances chimiques	Les capteurs résistent aux agents chimiques courants. Par exemple: acides dilués, lessives et alcool agissant pendant 24 heures.	
9	Tolérances dimensionnelles		
	profilé en caoutchouc	ISO 3302 E2/L2	
	rail de fixation	ISO 2768-v	

Demande de prix

Coordonnées:

Entreprise

Service

Nom, prénom

B.P.

Code postal

Localité

Rue

Code postal

Localité

Téléphone

Fax

E-Mail

Fax:

0160774824

Domaine d'application

(p. ex. porte et portail, arrête de fermeture de machine, machine pour l'industrie textile, transport public, ...)

↓ Ne pas écrire dans cette colonne ↓
réservée pour des notices Mayser!

Conditions d'environnement

Environnement sec Présence d'eau Présence d'huiles

Présence de fluides Liquide de refroidissement, type:

agressifs: _____

Solvants, type: _____

Autres: _____

température

Autres: _____ °C à _____ °C

ambiante

Conditions mécaniques

Distance d'arrêt maximum du système ____ mm

Extrémités

Extrémités non sensibles admissibles

sensibles

Sortie de câble version ____

Nombre de circuits de surveillance: ____ SG- _____

Arrêtes d'écrasement et de cisaillement à sécuriser:

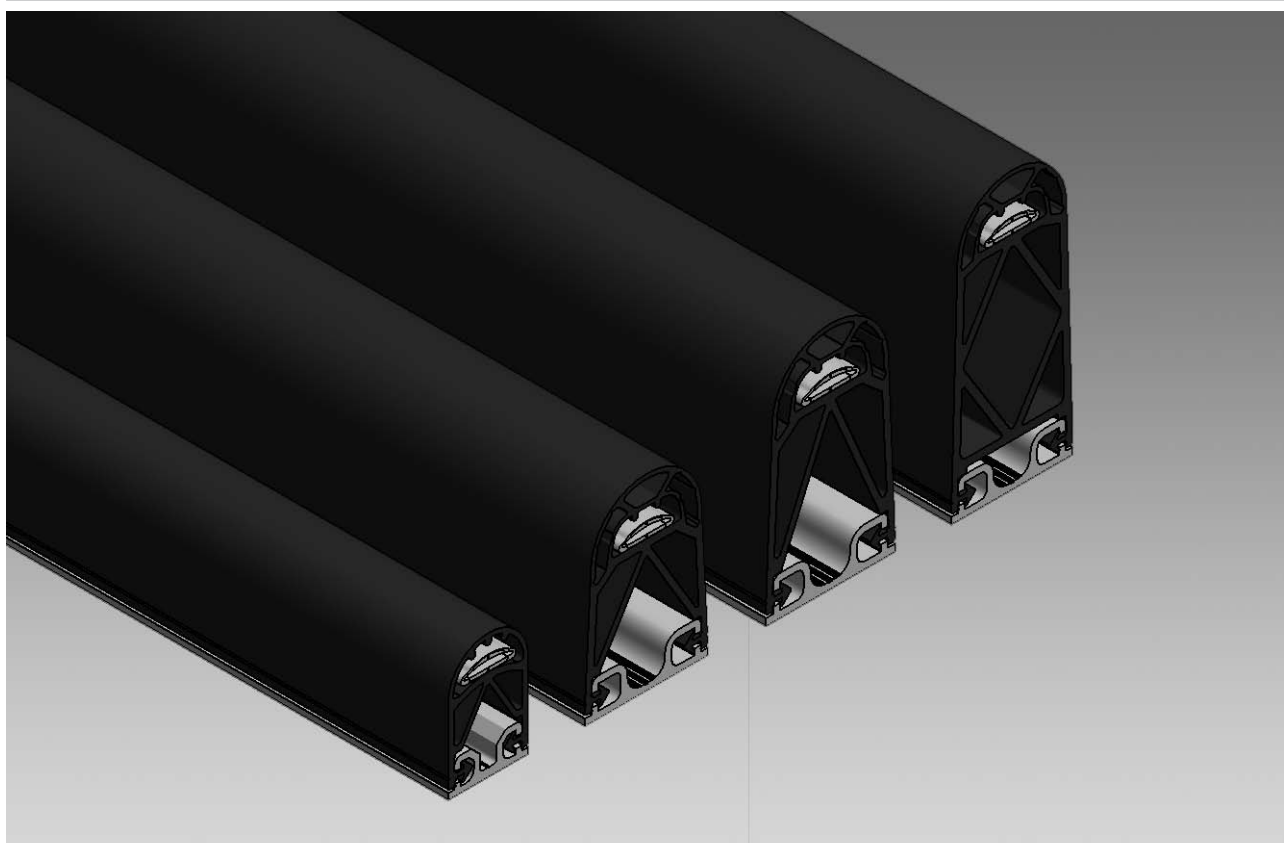
(croquis avec possibilités de fixation et passage du câble)

MAYSER®

Polymer Electric



Documentation produit



Bords sensibles à contact à fermeture SL/NO

MAYSER®

Mayser Polymère
12M boulevard Louise Michel
91030 Evry Cedex
Tél. 0160773637
Fax 0160774824
<http://www.mayser.fr>
E-Mail: france@mayser.com

Sommaire

Définitions	3
Utilisation conforme aux prescriptions.....	3
Conception	3
Surface d'actionnement effective.....	4
Longueurs livrables	4
Angles et rayons de courbure.....	5
Position de montage.....	5
Raccordement	6
Sorties des câbles	6
Raccordement électrique	7
Profilés en caoutchouc	8
GP 38 et GP 58.....	8
GP 68 und GP 88.....	9
Résistance physique	10
Résistance chimique	10
Fixation	11
Rail en aluminium C 26M	11
Rail en aluminium C 26	12
Rail en aluminium C 36M	12
Rail en aluminium C 36L	13
Rail en aluminium C 36S.....	13
Rail en aluminium C 36	14
Rails en aluminium: Tableau des combinaisons	14
SL/NO : Guide pour le choix du profilé en caoutchouc	15
Calcul pour le choix de la hauteur du bord sensible.....	15
Exemples de calcul	15
Modèles spéciaux	16
SL/NO avec technologie de transpondeur.....	16
SL/NO en version ATEX	17
Conformité	17
Caractéristiques techniques GP 38 et GP 58	18
Caractéristiques techniques GP 68 et GP 88	19
Demande de prix	20

Remarques importantes

Lire attentivement cette documentation produit. Elle contient des informations importantes concernant l'exploitation, la sécurité et la maintenance du bord sensible. Conserver cette documentation produit pendant toute la durée de service du produit.

Respecter impérativement les consignes de sécurité figurant sous **ATTENTION** sur les pages suivantes. Utiliser le bord sensible uniquement pour l'utilisation décrite dans cette documentation produit.

© Mayser Ulm 2012

Définitions

Voir définitions et principes de fonctionnement au chapitre 1 de ce catalogue.

Utilisation conforme aux prescriptions

Un bord sensible détecte une personne ou une partie de son corps lorsqu'une pression est exercée sur la surface d'actionnement effective. Il fait office de dispositif linéaire de protection réagissant lors de l'approche de l'organe dangereux. Sa tâche consiste à éviter des situations dangereuses pour une personne se trouvant dans une zone dangereuse, comme par exemple des arêtes de cisaillement et d'écrasement.

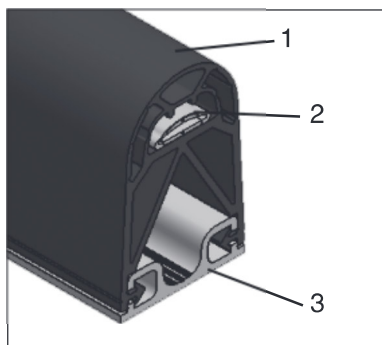
Les domaines d'application typiques sont les installations de portes et de portails, les organes mobiles sur des machines, les plate-formes mobiles ainsi que des dispositifs de levage. Le fonctionnement fiable d'un bord sensible repose sur:

- les caractéristiques de surface du support de montage;
- le bon choix de sa taille et de sa résistance
- son montage conforme aux prescriptions

Limites

Au maximum 10 bords sensibles à contact à fermeture peuvent être branchés à un système de traitement des signaux.

Conception



Le bord sensible à contact à fermeture SL/NO est composé (1) d'un profilé en caoutchouc GP, (2) d'un capteur à contact à fermeture SE 1 TPE, (3) d'un rail en aluminium C26 ou C 36 et d'une unité de contrôle SG.

Conseil

Pour évaluer les risques et la sécurité de votre machine, nous vous recommandons la norme ISO 12100 „Sécurité des machines - Principes généraux de conception“

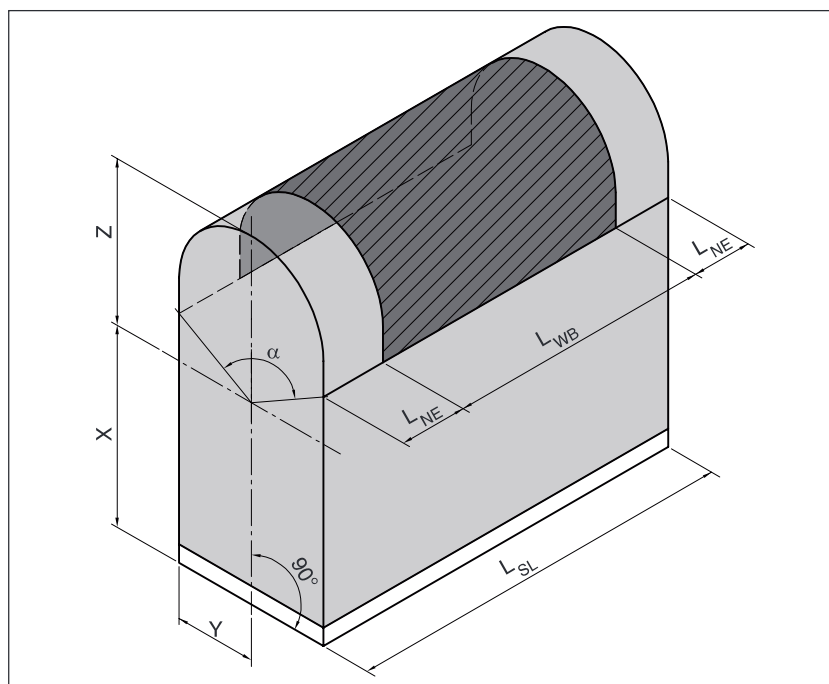
Surface d'actionnement effective

Les cotes X, Y, Z, L_{NE} et l'angle α décrivent la surface d'actionnement effective. Formule applicable à la longueur d'actionnement effective :

$$L_{WB} = L_{SL} - 2 \times L_{NE}$$

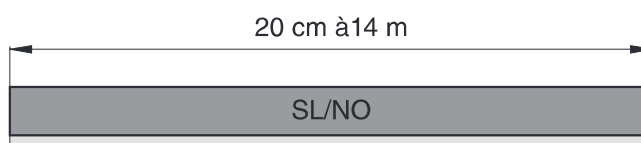
Paramètres :

- L_{WB} = longueur d'actionnement effective
- L_{SL} = longueur totale du bord sensible
- L_{NE} = longueur non-sensible à l'extrémité du bord sensible
- α = angle d'actionnement effectif



	GP 38(L)	GP 58(L)	GP 68	GP 88
α	90°	90°	90°	90°
L_{NE}	35 mm	35 mm	35 mm	35 mm
X	30,5 mm	43,2 mm	53,2 mm	71,7 mm
Y	13 mm	18 mm	18 mm	20 mm
Z	9,5 mm	16,8 mm	16,8 mm	18,3 mm

Longueurs livrables



Sous réserve d'éventuelles modifications techniques.

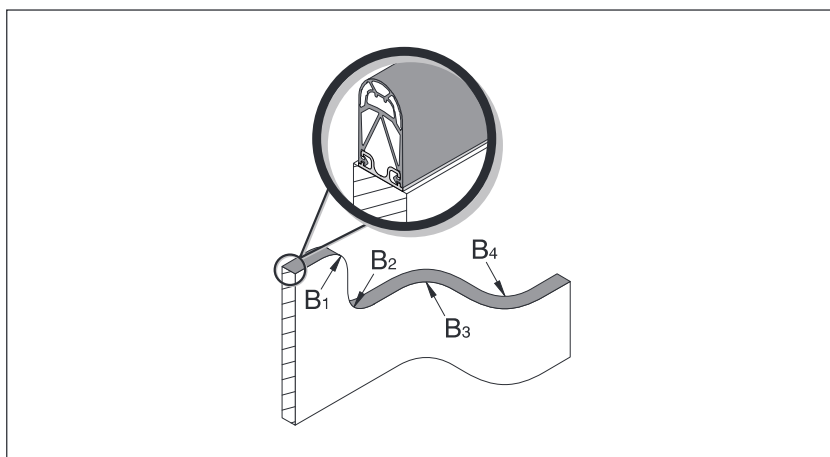
Angles et rayons de courbure

Angles

Les angles ne sont pas réalisables pour le bord sensible à contact à fermeture SL/NO.

Rayons de courbure

Des bords sensibles à contact à fermeture courbés sont uniquement réalisables avec les rails en aluminium C 26, C 36 et C 36S. Le rail en aluminium nécessite une préparation en usine.



Rayons de courbure min.	GP 38	GP 58	GP 68	GP 88
B ₁	750 mm	750 mm	750 mm	750 mm
B ₂	750 mm	750 mm	750 mm	750 mm
B ₃	750 mm	750 mm	750 mm	750 mm
B ₄	750 mm	750 mm	750 mm	750 mm

Remarque:

L'angle et le rayon de courbure ne font pas l'objet d'examens CE de type.

Remarque:

Le rayons de courbures ne sont pas réalisables pour les profilés en caoutchouc types GP 38L et GP 58L.

Position de montage

Toutes les positions de montage A à E selon la norme EN 1760-2 sont autorisées.

ATTENTION

En position de repos aucune pression ne doit être exercée sur le bord sensible à contact à fermeture.

Sous réserve d'éventuelles modifications techniques.

Raccordement

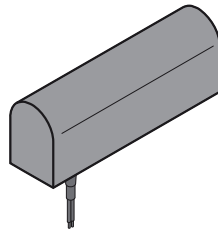
Sorties des câbles

à l'arrière du bord sensible

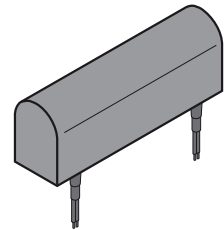
Cote par rapport à l'extrémité du bord sensible : 25 mm ; passage du câble dans le rail de fixation équipé d'un passe-fil

Conseil

En cas de branchement successif de plusieurs capteurs nous vous recommandons la version 1, 3, 5 ou 14.



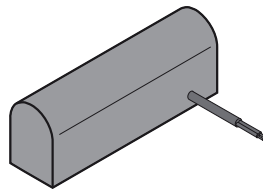
Version 11: SL/W



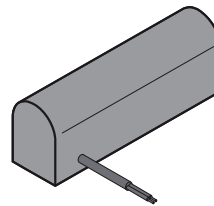
Version 5: SL/BK

latérales

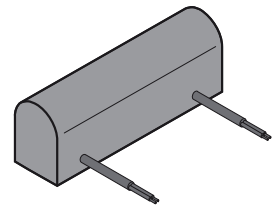
Cote par rapport à l'extrémité du bord sensible : 25 mm



Version 12: SL/W

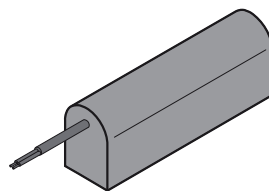


Version 13: SL/W

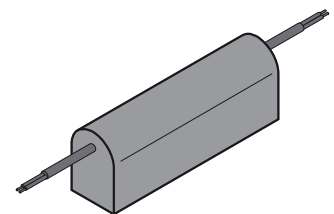


Version 14: SL/BK

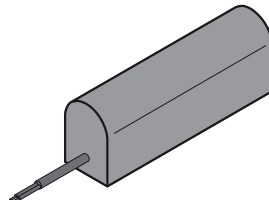
aux extrémités du bord sensible



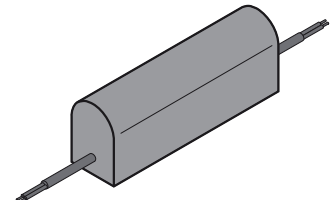
Version 9: SL/W



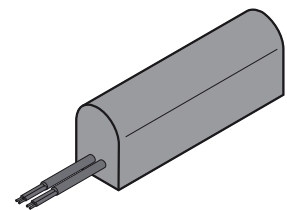
Version 1: SL/BK



Version 10: SL/W



Version 3: SL/BK



Version 4: SL/BK

ATTENTION

Les branchements doivent être effectués sans traction sur les câbles.

Sous réserve d'éventuelles modifications techniques.

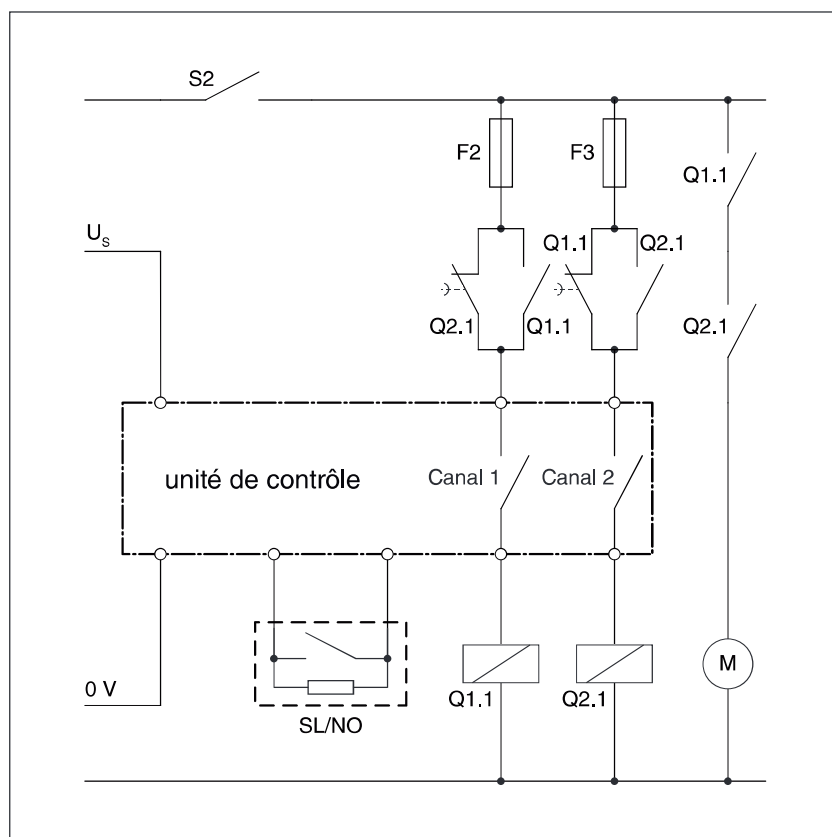
Raccordement électrique

- Câble: Ø 3,7 mm TPE, 2x 0,22 mm²
Couleurs des conducteurs: rouge, noir
- Longueur du câble : 2,0 m
Option : jusqu'à 200 m max.
- Extrémités du câble : conducteurs dénudés
Option : Les câbles peuvent être livrés avec des connecteurs mâle et femelle.

Exemples de raccordement

Exemple de raccordement 1

Bord sensible à contact à fermeture branché sur une unité de contrôle „fail safe“ (un défaut unique ne mène pas à la perte de fonction de sécurité) et circuit en aval à double canal.



Profilés en caoutchouc

GP 38 et GP 58

Remarque:

Tolérances dimensionnelles selon ISO 3302 E2/L2.

Remarque:

Poinçon de contrôle: Ø 80 mm.
Les valeurs s'appliquent à une température de +20 °C et sans unité de contrôle.

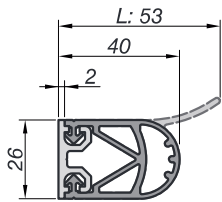
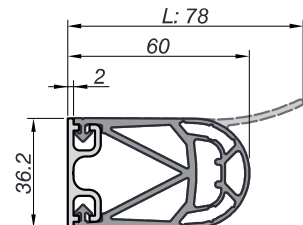
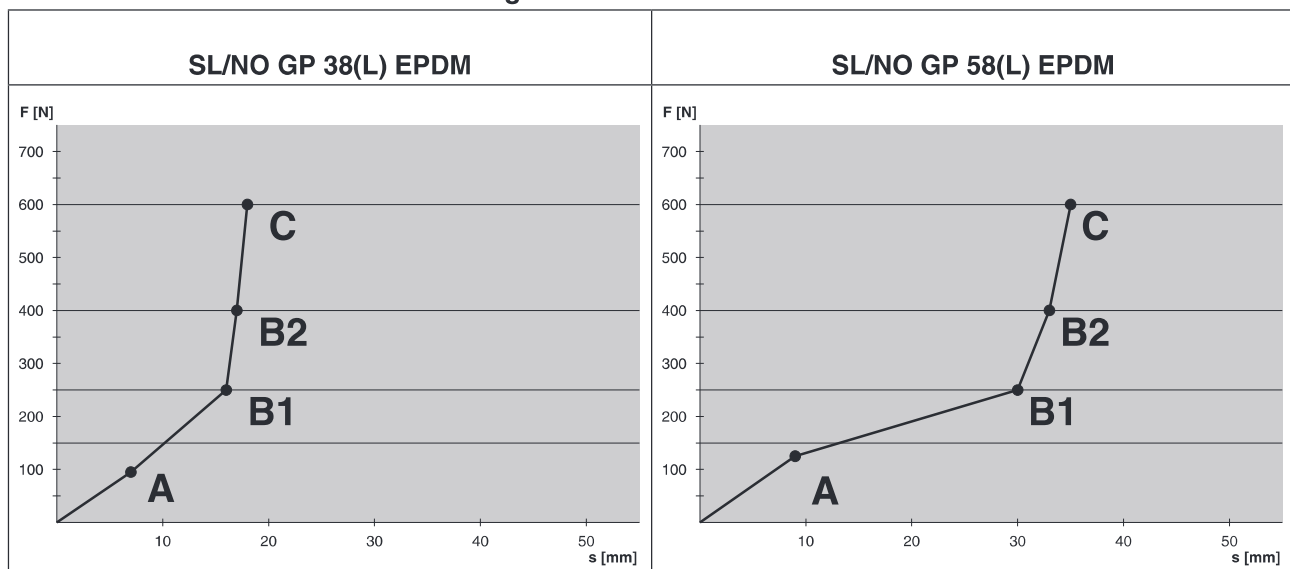
GP 38(L) EPDM	GP 58(L) EPDM
	
Force d'actionnement: < 150 N Temps de réponse à 10 mm/s 600 ms à 100 mm/s 60 ms Course de détection (A) à 10 mm/s 6 mm à 100 mm/s 7 mm Course après détection jusqu'à 250 N (B1) à 10 mm/s 10 mm à 100 mm/s 9 mm	Force d'actionnement: < 150 N Temps de réponse à 10 mm/s 800 ms à 100 mm/s 80 ms Course de détection (A) à 10 mm/s 8 mm à 100 mm/s 9 mm Course après détection jusqu'à 250 N (B1) à 10 mm/s 22 mm à 100 mm/s 19 mm

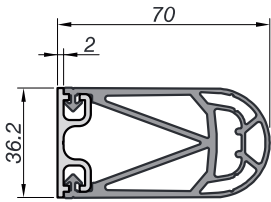
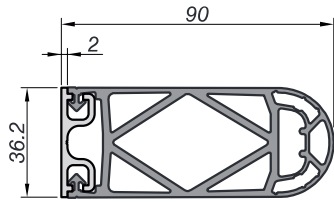
Diagramme force/course



Position de montage B, Température +20 °C, Point de mesure c3, Poinçon de contrôle Ø 80 mm
A: Course de détection, B1/B2/C: Déformation totale à 250 N / 400 N / 600 N

Sous réserve d'éventuelles modifications techniques.

GP 68 und GP 88

GP 68 EPDM	GP 88 EPDM
	
Force d'actionnement: < 150 N Temps de réponse à 10 mm/s 800 ms à 100 mm/s 80 ms Course de détection (A) à 10 mm/s 8 mm à 100 mm/s 9 mm Course après détection jusqu'à 250 N (B1) à 10 mm/s 30 mm à 100 mm/s 27 mm	Force d'actionnement: < 150 N Temps de réponse à 10 mm/s 900 ms à 100 mm/s 90 ms Course de détection (A) à 10 mm/s 9 mm à 100 mm/s 10 mm Course après détection jusqu'à 250 N (B1) à 10 mm/s 36 mm à 100 mm/s 32 mm

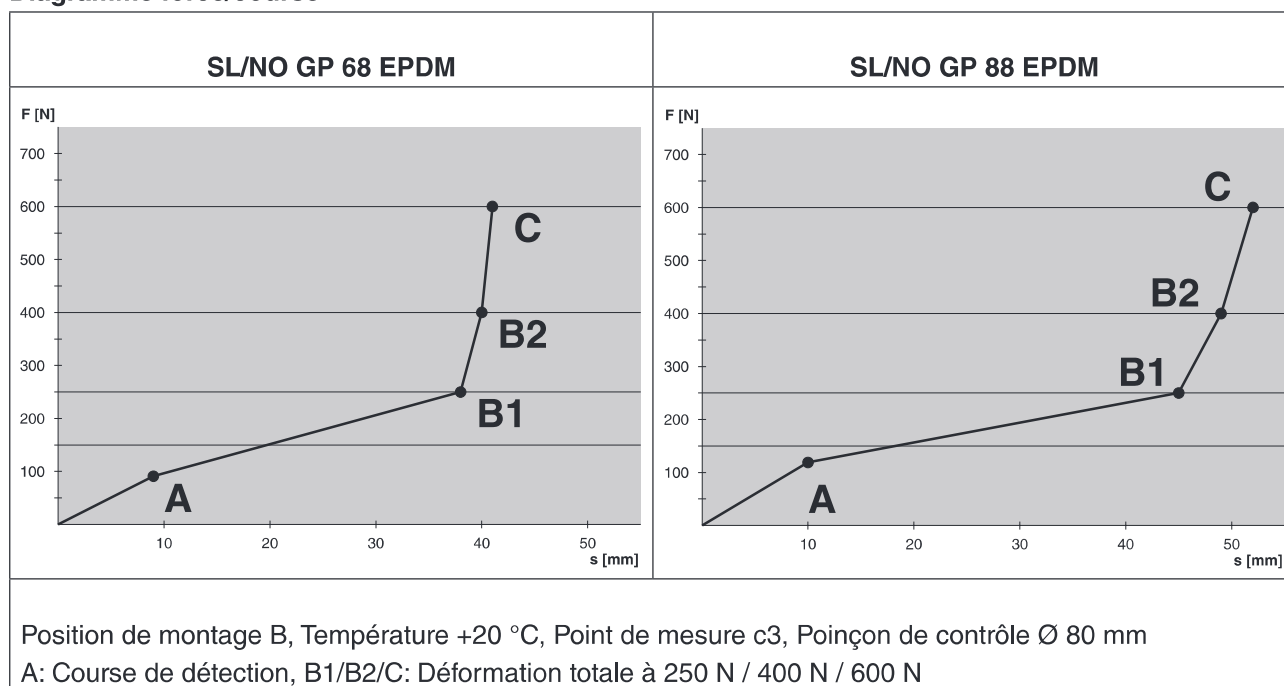
Remarque:

Tolérances dimensionnelles selon ISO 3302 E2/L2.

Remarque:

Poinçon de contrôle: Ø 80 mm.
Les valeurs s'appliquent à une température de +20 °C et sans unité de contrôle.

Diagramme force/course



Sous réserve d'éventuelles modifications techniques.

Résistance physique

ATTENTION

IP65 signifie : il est interdit de nettoyer le bord sensible au nettoyeur haute pression ou équivalent.

Profilé en caoutchouc GP	EPDM
Degré de protection (IEC 60529)	IP65
Dureté selon shore A	
GP 58, GP 68, GP 88	63 ±5
GP 38	57 ±5

Résistance chimique

Le bord sensible est résistant aux influences chimiques courantes, telles que les acides et lessives diluées ainsi que l'alcool pour une durée d'exposition continue de 24 h.

Les indications dans le tableau sont les résultats de recherches réalisées en toute conscience par notre laboratoire. L'aptitude de nos produits pour votre application particulière doit être impérativement vérifiée par des essais dans l'environnement d'utilisation.

Profilé en caoutchouc GP	EPDM
Acétone	+
Acide formique	+
Ammoniaque	+
Essence	-
Liquide de freinage	±
Solutions de chlorures	+
Gasoils	-
Graisses	-
Lessives ménagères	+
Isopropanol	+
Réfrigérant-lubrifiant	-
Huile pour le traitement de la surface des métaux	-
Alcool méthylique	+
Huiles	-
Ozone et intempéries	+
Acide chlorhydrique 10 %	+
Alcool éthylique	+
Tétrachlorure de carbone	-
Peroxyde d'hydrogène 10 %	+
Eau et gel	+

Légende:

+ = résistant

± = résistance limitée

- = non résistant

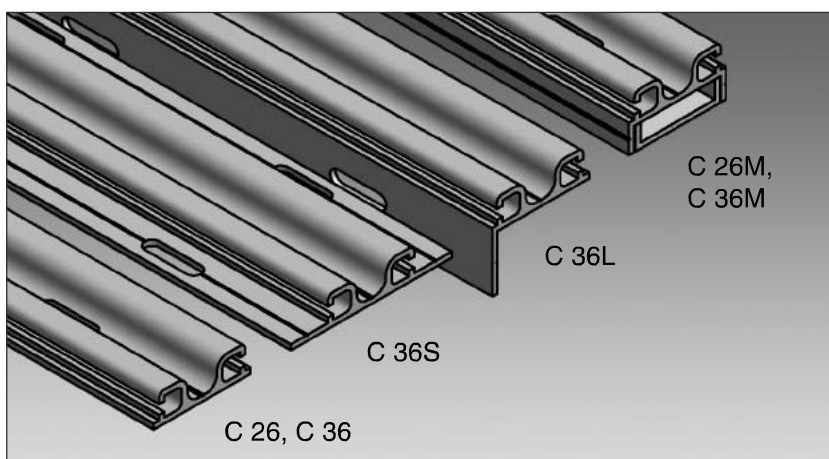
Remarque:

Les recherches ont été réalisées à température ambiante (+23 °C).

Sous réserve d'éventuelles modifications techniques.

Fixation

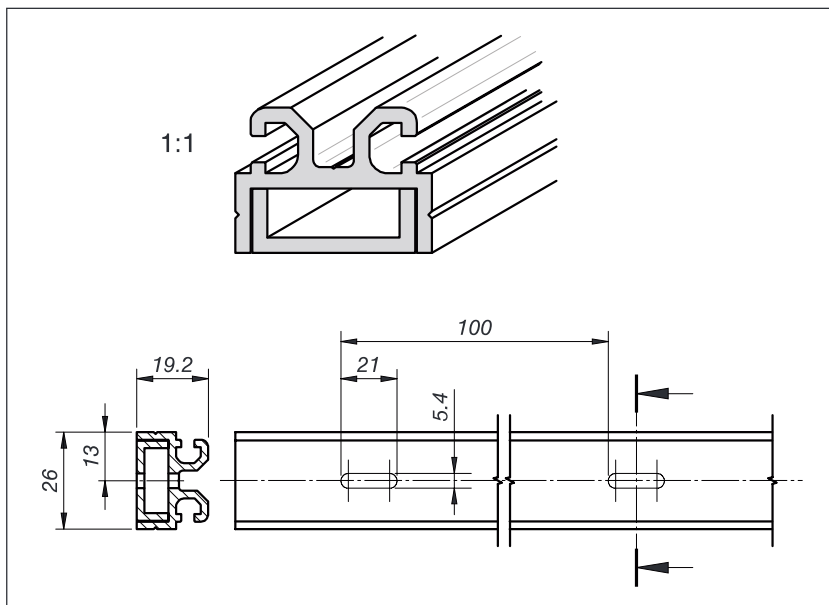
Les bords sensibles à contact à fermeture SL/NO sont directement montés sur les arêtes de fermeture principales et secondaires dangereuses. Pour la fixation on utilise les séries de rails en aluminium C 26 et C 36. Les rails en aluminium sont fixés au moyen de vis M5 ou de rivets.



Caractéristiques du matériau

- AlMgSi0.5 F22
- Épaisseur 2 mm
- Tolérances selon EN 755-9
- extrudé
- durci à chaud

Rail en aluminium C 26M

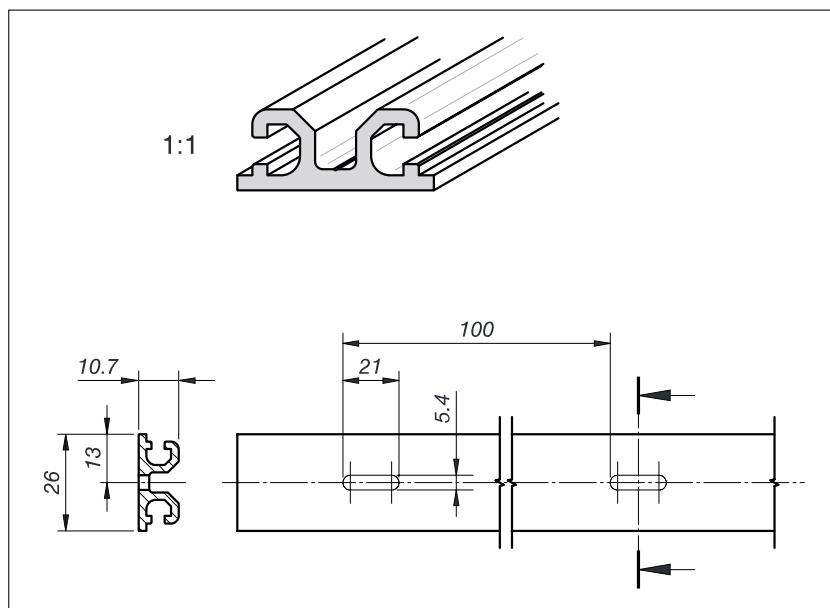


Rail en deux parties pour GP 38(L):

Pour un montage et un démontage simples. Le profilé en caoutchouc est clipsé dans la partie supérieure du rail. Celle-ci est ensuite posée sur la partie inférieure du rail préalablement monté et fixée latéralement.

*Sous réserve d'éventuelles
modifications techniques.*

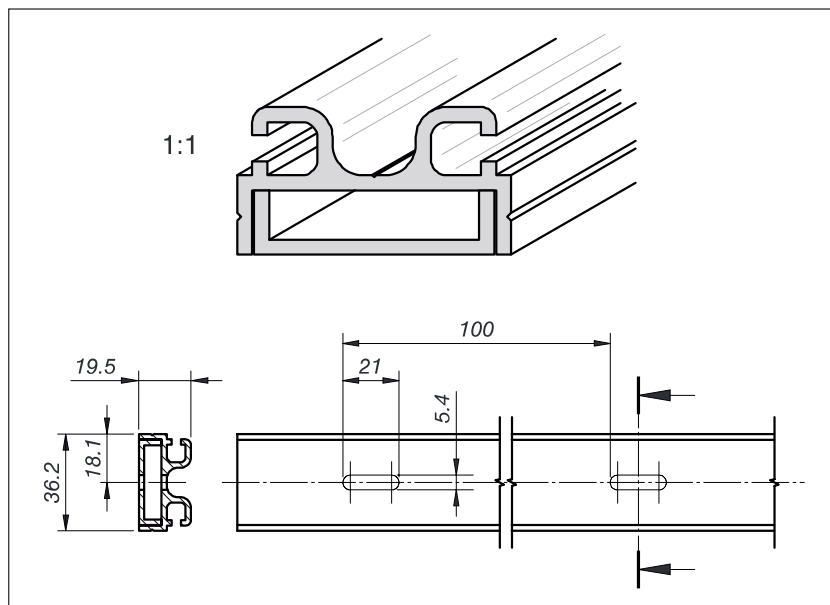
Rail en aluminium C 26



Rail standard pour GP 38(L):

Il faut d'abord monter le rail en aluminium sur l'arête de fermeture et ensuite clipser le profilé en caoutchouc dans le rail.

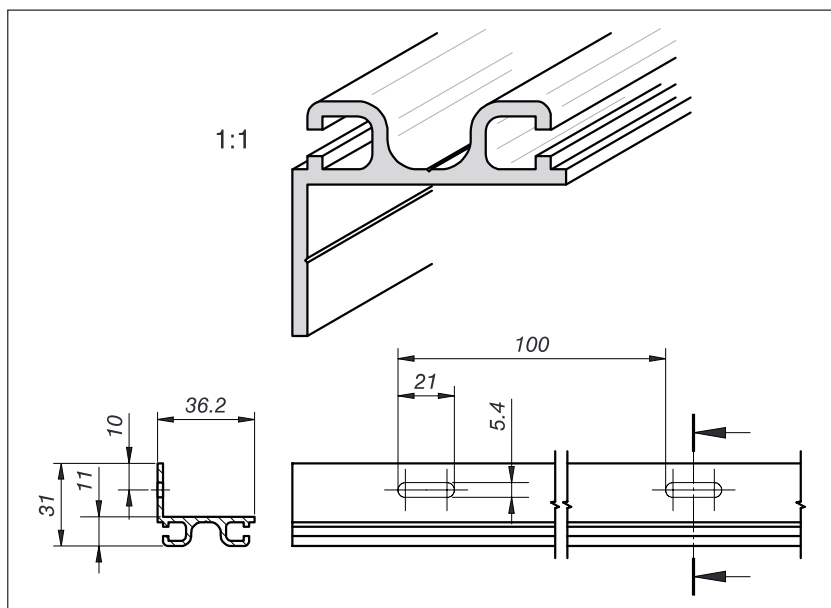
Rail en aluminium C 36M



Rail en deux parties pour GP 58(L), GP 68 et GP 88:

Pour un montage et un démontage simples. Le profilé en caoutchouc est clipsé dans la partie supérieure du rail. Celle-ci est ensuite posée sur la partie inférieure du rail préalablement montée et fixée latéralement.

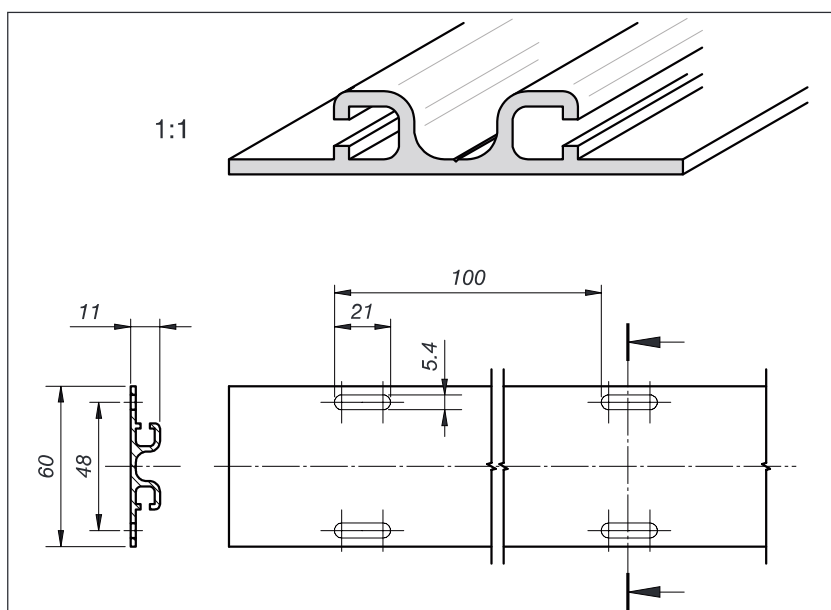
Rail en aluminium C 36L



Cornière pour GP 58(L), GP 68 et GP 88:

Si on ne peut ou ne doit pas percer l'arête de fermeture pour le montage du bord sensible cette cornière de fixation offre la possibilité d'une fixation latérale. Le montage final est également possible lorsque le profilé de caoutchouc a déjà été clipsé dans le rail en aluminium.

Rail en aluminium C 36S

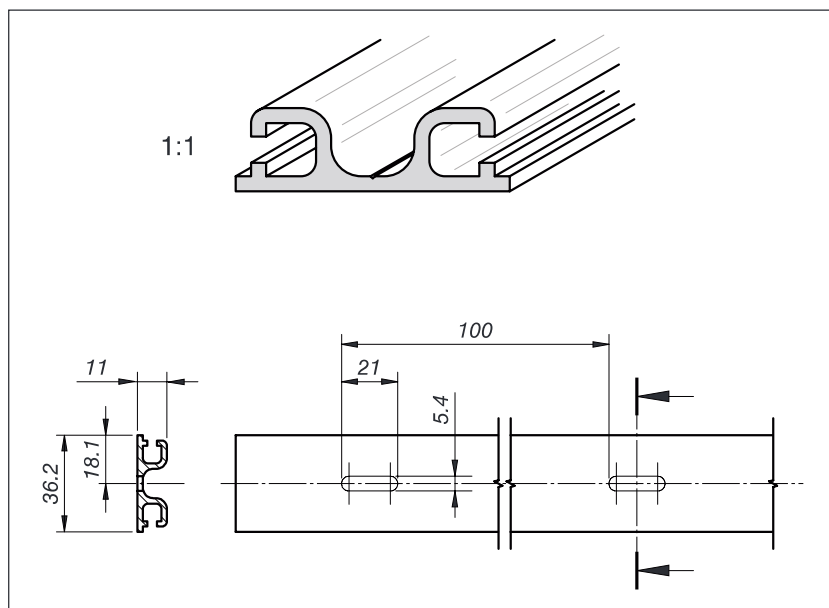


Rail à bride pour GP 58(L), GP 68 et GP 88:

Le montage final est également possible lorsque le profilé de caoutchouc a déjà été clipsé dans le rail en aluminium.

*Sous réserve d'éventuelles
modifications techniques.*

Rail en aluminium C 36



Rail standard pour GP 58(L), GP 68 et GP 88:

Il faut d'abord monter le rail en aluminium sur l'arête de fermeture et ensuite clipser le profilé en caoutchouc dans le rail.

Rails en aluminium: Tableau des combinaisons

	C 26M	C 26	C 36M	C 36L	C 36S	C 36
GP 38	○	●				
GP 38L	○	●				
GP 58			○	○	○	●
GP 58L			○	○	○	●
GP 68			○	○	○	●
GP 88			○	○	○	●

Légende:

● = Standard

○ = Option

*Sous réserve d'éventuelles
modifications techniques.*

SL/NO : Guide pour le choix du profilé en caoutchouc

Calcul pour le choix de la hauteur du bord sensible

La distance d'arrêt du mouvement dangereux se calcule d'après la formule suivante:

$$s_1 = 1/2 \times v \times T \quad \text{où: } T = t_1 + t_2$$

Selon la norme EN 1760-2, la course après détection minimale du bord sensible se calcule à l'aide de la formule suivante:

$$s = s_1 \times C \quad \text{où: } C = 1,2$$

Avec le résultat on peut maintenant sélectionner un profilé de bord sensible approprié.

Courses après détection des bords sensibles à contact à fermeture : voir «Profilés en caoutchouc», chapitre «Dimensions et courses».

Exemples de calcul

Exemple de calcul 1

Le mouvement dangereux sur votre machine a une vitesse de $v = 10$ mm/s et peut être arrêté en l'espace de $t_2 = 300$ ms. Cette vitesse relativement petite laisse supposer qu'il faut s'attendre à une faible course après détection. Par conséquent la hauteur du bord sensible SL/NO GP 38 EPDM pourrait être suffisante. Le temps de réponse du bord sensible est de $t_1 = 700$ ms.

$$s_1 = 1/2 \times v \times T \quad \text{où: } T = t_1 + t_2$$

$$s_1 = 1/2 \times 10 \text{ mm/s} \times (700 \text{ ms} + 300 \text{ ms})$$

$$s_1 = 1/2 \times 10 \text{ mm/s} \times 1,0 \text{ s} = \mathbf{5 \text{ mm}}$$

$$s = s_1 \times C \quad \text{où: } C = 1,2$$

$$s = 5 \text{ mm} \times 1,2 = \mathbf{6 \text{ mm}}$$

Le bord sensible doit avoir une course après détection minimale de $s = 6$ mm. Le SL/NO GP 38 EPDM sélectionné a une course après détection de 10 mm minimum. C'est plus que les 6 mm requis.

Résultat : Le SL/NO GP 38 EPDM est **approprié** dans cet exemple.

Exemple de calcul 2

Conditions identiques à celles dans l'exemple de calcul 1 à l'exception de la vitesse du mouvement dangereux. Celle-ci est de $v = 100$ mm/s.

Le temps de réponse du bord sensible est de $t_1 = 70$ ms.

$$s_1 = 1/2 \times v \times T \quad \text{où: } T = t_1 + t_2$$

$$s_1 = 1/2 \times 100 \text{ mm/s} \times (70 \text{ ms} + 300 \text{ ms})$$

$$s_1 = 1/2 \times 100 \text{ mm/s} \times 0,37 \text{ s} = \mathbf{18,5 \text{ mm}}$$

s_1 = distance d'arrêt du mouvement dangereux [mm]

v = vitesse du mouvement dangereux [mm/s]

T = temps de réponse global du système [s]

t_1 = temps de réponse du bord sensible

t_2 = temps d'arrêt de la machine

s = Course après détection (surcourse) du bord sensible sans dépassement de la force limite indiquée [mm]

C = Lorsque d'autres composants sujets à des défaillances existent dans le système (système de freinage), il convient d'utiliser un coefficient supérieur.

$$s = s_1 \times C \quad \text{où: } C = 1,2$$
$$s = 18,5 \text{ mm} \times 1,2 = \mathbf{22,2 \text{ mm}}$$

Le bord sensible doit avoir une course après détection minimale de $s = 22,2 \text{ mm}$. Le SL/NO GP 38 EPDM sélectionné a une course après détection de 9 mm minimum. C'est moins que les 22,2 mm requis.

Résultat: Le SL/NO GP 38 EPDM **n'est pas approprié** dans cet exemple.

Exemple de calcul 3

Conditions identiques à celles de l'exemple de calcul 2. Au lieu du SL/NO GP 38 EPDM, le SL/NO GP 68 EPDM est sélectionné. Le temps de réponse du bord sensible est de $t_1 = 80 \text{ ms}$.

$$s_1 = 1/2 \times v \times T \quad \text{où: } T = t_1 + t_2$$
$$s_1 = 1/2 \times 100 \text{ mm/s} \times (80 \text{ ms} + 300 \text{ ms})$$
$$s_1 = 1/2 \times 100 \text{ mm/s} \times 0,38 \text{ s} = \mathbf{19 \text{ mm}}$$

$$s = s_1 \times C \quad \text{où: } C = 1,2$$
$$s = 19 \text{ mm} \times 1,2 = \mathbf{22,8 \text{ mm}}$$

Le bord sensible doit avoir une course après détection minimale de $s = 22,8 \text{ mm}$. Le SL/NO GP 68 EPDM sélectionné a une course après détection de 27 mm minimum. C'est plus que les 22,8 mm requis.

Résultat : Le SL/NO GP 68 EPDM est **approprié** dans cet exemple.

Conseil

Autres critères de sélection, voir annexes C et E dans la norme EN 1760-2 ou ISO 13856-2.

Modèles spéciaux

En plus du programme standard, il existe également en option des variantes spéciales, comme par ex.:

- Bords sensibles sans zones mortes aux extrémités
- Bords sensibles avec lèvre d'étanchéité (GP 38L, GP 58L)
- Bords sensibles résistant à haute température
 - jusqu'à 120°C pour une courte durée (< 5 min)
 - et jusqu'à 100°C pendant un temps prolongé (> 5 min)Degré de protection: IP50
- Bords sensibles résistant à basse température :
 - jusqu'à -40°C pour un temps prolongé
- Degré de protection plus élevé: IP67

SL/NO avec technologie de transpondeur

Le SL/TRS est un bord sensible à contact à fermeture avec transpondeur intégré spécialement adapté au système à transpondeur TRS. Celui-ci est un système de transmission sans fil et donc sans usure pour des installations de portails.

SL/NO en version ATEX

Le système de sécurité du bord sensible à contact de fermeture ATEX SL/NO est composé d'un capteur SL/NO, d'un rail en aluminium, d'une barrière de sécurité et d'une unité de contrôle.

Les bords sensibles du type ATEX SL/NO ont été conçus exclusivement pour le groupe d'appareils II, c-à-d. pour toutes les atmosphères explosibles hormis l'exploitation des mines. Le produit explosible divise le domaine d'application en atmosphères G et D:

Atmosphère G

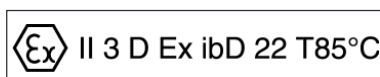
Gaz, vapeurs, brouillards
Zones 1 et 2
Catégories d'appareils 2 et 3
Type de protection „ib“
Groupe d'explosion IIC
Classe de température T4
Marquage:



Conforme à CEI 60079-11

Atmosphère D

Poussières
Zone 22
Catégorie d'appareils 3
Type de protection „ibD 22“
Classe de température T85°C
Marquage:



Conforme à CEI 61241-11

Conformité

Le marquage CE indique que pour ce produit de Mayser, les directives européennes sont respectées et que les évaluations de conformité prescrites ont été réalisées.

Le type de ce produit Mayser répond aux directives européennes sur les machines 2006/42/CE et la directive CEM 2004/108/CE.



Caractéristiques techniques GP 38 et GP 58

Le bord sensible à contact de fermeture SL/NO est composé d'un capteur, d'un rail en aluminium et d'une unité de contrôle.

	GP 68 EPDM avec C 36 et SG-EFS 1X4 ZK2/1	GP 88 EPDM avec C 36 et SG-EFS 1X4 ZK2/1
Normes appliquées	EN 1760-2, ISO 13856-2	EN 1760-2, ISO 13856-2
Caractéristiques de commutation pour $v_{\text{essai}} = 100 \text{ mm/s}$		
Cycles de manœuvres	$> 5 \times 10^4$	$> 5 \times 10^4$
Force d'actionnement	$< 150 \text{ N}$	$< 150 \text{ N}$
Course de détection	10 mm	11 mm
Temps de réponse	90 ms	100 ms
Angle d'actionnement effectif	90°	90°
Classifications de sécurité		
EN 1760: Reset ISO 13849-1:2006 B_{10d} (capteur)	avec/sans Catégorie 3 2×10^6	avec/sans Catégorie 3 2×10^6
Caractéristiques mécaniques		
Longueur du capteur (min./max.)	20 cm / 14 m	20 cm / 14 m
Longueur du câble (min./max.)	2,0 m / 200 m	2,0 m / 200 m
Vitesse d'utilisation (min./max.)	10 mm/s / 100 mm/s	10 mm/s / 100 mm/s
Charge max.	600 N	600 N
IEC 60529: Degré de protection	IP65 (capteur)	IP65 (capteur)
Humidité de l'air max. (23 °C)	95% (non condensable)	95% (non condensable)
Température d'utilisation	-20 à +55 °C	-20 à +55 °C
Température de stockage	-30 à +70 °C	-30 à +70 °C
Poids	1,4 kg/m	1,6 kg/m
Caractéristiques électriques		
Câble de raccordement	Ø 3,7 mm TPE 2x 0,22 mm ²	Ø 3,7 mm TPE 2x 0,22 mm ²
Résistance chimique		
	Le capteur n'est pas résistant aux influences chimiques au-delà d'une durée d'exposition de 24 h. (voir page 3.10).	
Maintenance, réparations		
Maintenance Contrôle Vérification	<p>Le bord sensible n'exige aucune maintenance. Le contrôle est effectué en permanence par l'unité de contrôle.</p> <ul style="list-style-type: none"> En fonction de leur sollicitation, les bords sensibles sont à contrôler à intervalles réguliers par actionnement manuel ou en apposant le poinçon de contrôle quant à leur bon fonctionnement et visuellement pour déceler d'éventuels dégradations mécaniques. Contrôler le maintien correct du profilé en caoutchouc dans le rail en aluminium. 	
Tolérances dimensionnelles		
Profilé en caoutchouc	ISO 3302 E2/L2	ISO 3302 E2/L2
Rail en aluminium	EN 755-9	EN 755-9

Sous réserve d'éventuelles
modifications techniques.

Caractéristiques techniques GP 68 et GP 88

Le bord sensible à contact de fermeture SL/NO est composé d'un capteur, d'un rail en aluminium et d'une unité de contrôle.

	GP 68 EPDM avec C 36 et SG-EFS 1X4 ZK2/1	GP 88 EPDM avec C 36 et SG-EFS 1X4 ZK2/1
Normes appliquées	EN 1760-2, ISO 13856-2	EN 1760-2, ISO 13856-2
Caractéristiques de commutation pour $v_{\text{essai}} = 100 \text{ mm/s}$		
Cycles de manœuvres	$> 5 \times 10^4$	$> 5 \times 10^4$
Force d'actionnement	$< 150 \text{ N}$	$< 150 \text{ N}$
Course de détection	10 mm	11 mm
Temps de réponse	90 ms	100 ms
Angle d'actionnement effectif	90°	90°
Classifications de sécurité		
EN 1760: Reset	avec/sans	avec/sans
ISO 13849-1:2006	Catégorie 3	Catégorie 3
B_{10d} (capteur)	2×10^6	2×10^6
Caractéristiques mécaniques		
Longueur du capteur (min./max.)	20 cm / 14 m	20 cm / 14 m
Longueur du câble (min./max.)	2,0 m / 200 m	2,0 m / 200 m
Vitesse d'utilisation (min./max.)	10 mm/s / 100 mm/s	10 mm/s / 100 mm/s
Charge max.	600 N	600 N
IEC 60529: Degré de protection	IP65 (capteur)	IP65 (capteur)
Humidité de l'air max. (23 °C)	95% (non condensable)	95% (non condensable)
Température d'utilisation	-20 à +55 °C	-20 à +55 °C
Température de stockage	-30 à +70 °C	-30 à +70 °C
Poids	1,4 kg/m	1,6 kg/m
Caractéristiques électriques		
Câble de raccordement	Ø 3,7 mm TPE 2x 0,22 mm ²	Ø 3,7 mm TPE 2x 0,22 mm ²
Résistance chimique		
	Le capteur n'est pas résistant aux influences chimiques au-delà d'une durée d'exposition de 24 h. (voir page 3.10).	
Maintenance, réparations		
Maintenance Contrôle Vérification	<p>Le bord sensible n'exige aucune maintenance. Le contrôle est effectué en permanence par l'unité de contrôle.</p> <ul style="list-style-type: none"> En fonction de leur sollicitation, les bords sensibles sont à contrôler à intervalles réguliers par actionnement manuel ou en apposant le poinçon de contrôle quant à leur bon fonctionnement et visuellement pour déceler d'éventuels dégradations mécaniques. Contrôler le maintien correct du profilé en caoutchouc dans le rail en aluminium. 	
Tolérances dimensionnelles		
Profilé en caoutchouc	ISO 3302 E2/L2	ISO 3302 E2/L2
Rail en aluminium	EN 755-9	EN 755-9

Demande de prix

Fax:

0160774824

Coordonnées:

Société

Service

Nom, prénom

B.P.

Code postal

Ville

Rue

Code postal

Ville

Téléphone

Fax

E-Mail

↓ Ne pas écrire dans cette colonne ↓
réservée pour des notices Mayser!

Domaine d'application

(par ex. portails et portes, arête de fermeture de machine, machines textiles, transport public ...)

Conditions d'environnement

- sec Eau Huile
 Fluides agressifs Liquide de refroidissement, type: _____
 Solvants, type: _____
 autres: _____
 Température ambiante autres: _____ °C à _____ °C

Conditions mécaniques

- Distance d'arrêt maximum du système _____ mm
 Extrémités sensibles Extrémités non sensibles admissibles
 Sortie de câble version _____
 Nombre de circuits de surveillance: _____ SG- _____

Arrêtes d'écrasement et de cisaillement à sécuriser:

(croquis avec possibilités de fixation et passage du câble)