

LEISTER

PROCESS HEAT

Luftherhitzer LHS 15 und LHS 21



**Leistungsstark und
voll integrierbar.**

Ihre autorisierte Service-Stelle:

Leister Technologies Deutschland GmbH

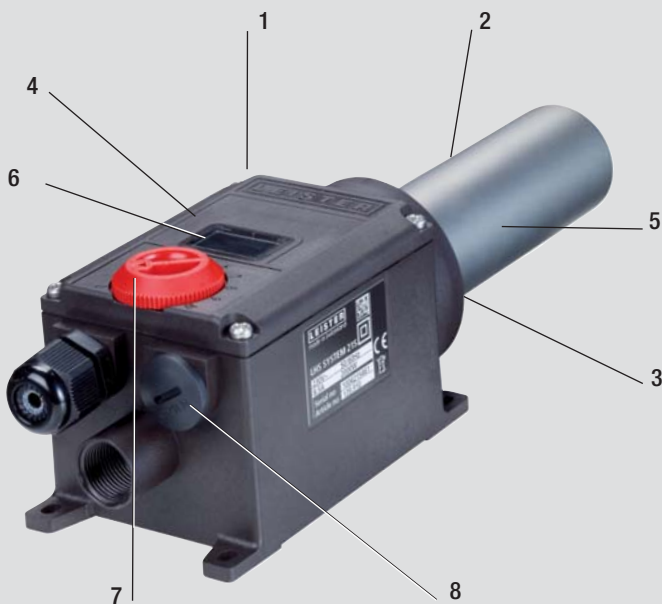
Rohrstr. 16, D-58093 Hagen

Tel. +49-(0)2331-95940, Fax +49-(0)2331-959444

info.de@leister.com - www.leister.com

Luftherhitzer LHS 15 und LHS 21: Die zuverlässige Avantgarde

Diese weiter entwickelten Luftherhitzer zeichnen sich durch ihre extrem kleinen Abmessungen – insbesondere das schlanke Design mit nur 67 mm Breite – sowie ihre Langlebigkeit aus. Konzipiert für die professionelle Integration in Maschinenanlagen, ermöglicht die neue LHS Serie jeden spezifischen Einsatz. Sterilisieren, Trocknen, Schweißen, Säubern, Schrumpfen, Formen, Entgraten und Aktivieren werden dank Leisters bewährter Heisslufttechnologie effizienter und zuverlässiger!



1		Kompakt: Kleine Abmessungen für den Einbau in enge Platzverhältnisse im Maschinenbau
2		Zuverlässig: Sehr dauerhafte Heizelemente dank innovativem, patentiertem Heizelementschutz
3		Wartungsfreundlich: Schneller und einfacher Heizelementwechsel
4		Leistungselektronik: Integrierte Leistungselektronik macht externe Leistungssteuerung überflüssig (z.B. Halbleiterrelais)
5		Thermosonde: Die integrierte Thermosonde bei SYSTEM Geräten verbessert Präzision und vereinfacht Reproduzierbarkeit
6		Bedienerfreundlich: Die Anzeige der SYSTEM Geräte liefert dem Anwender lokale genaue Informationen

7 Diverse Ausführungen für unterschiedlichste Anforderungen

LHS CLASSIC für permanent volle Heizleistung oder zum Einbau einer individuellen, externen Leistungskontrolle. Passiver Überhitzungsschutz.
LHS PREMIUM für manuelle Anpassung der Luftaustritts-Temperatur. Aktiver Überhitzungsschutz.
LHS SYSTEM zur Integration in einen geschlossenen Regelkreis. Aktiver Überhitzungsschutz. Verschiedene Betriebsarten möglich.

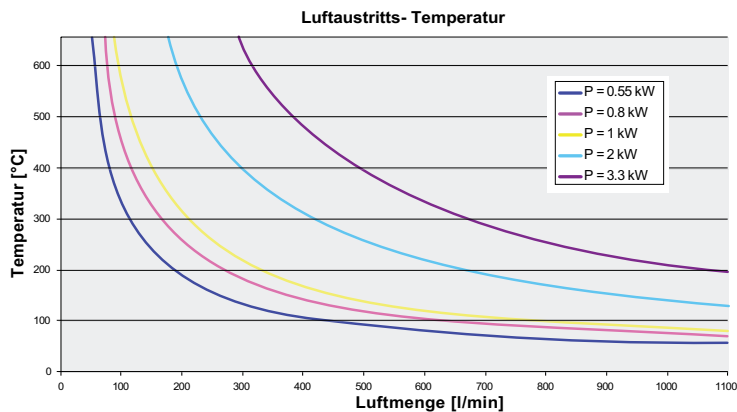
8 Professionelle Integration oder geregelter Inselbetrieb

Betriebsarten LHS SYSTEM	Regel-Betrieb	Steuer-Betrieb
Lokaler Sollwert mittels Potentiometer	Temperatur-Sollwert mittels Potentiometer Display zeigt Soll- und Ist-Temperatur an	Leistungssollwert mittels Potentiometers Display zeigt Leistungssollwert in % und Ist-Temperatur an
Externer Sollwert mittels Fernsteuerung	Temperatur-Sollwert mittels externem Regler Display zeigt Soll- und Ist-Temperatur an	Leistungssollwert mittels externem Regler Display zeigt Leistungssollwert in % und Ist-Temperatur an





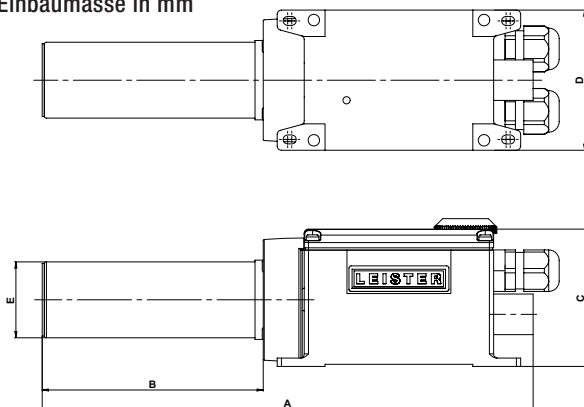
LHS 21 S



Features

- Kompakt für den Einbau in enge Platzverhältnisse im Maschinenbau
- Zuverlässig dank PATENTIERTEM Heizelement-Schutz
- Tiefe Wartungskosten und hohe Verfügbarkeit dank langlebigen Heizelementen
- Kostensparend dank voll integrierter Regel- und Steuerelektronik
- Standard-Schnittstelle zur einfachen Integration in bestehende Steuerungen
- Temperatur bis 650 °C

Einbaumasse in mm



Typ	A	B	C	D	E
LHS 15	201	77	51	67	∅ 21,3
LHS 21S	236	106	66	67	∅ 36,5
LHS 21L	266	136	66	67	∅ 36,5

Technische Daten

Max. Luftaustritts-Temperatur	°C	650
Max. Lufteintritts-Temperatur	°C	65
Max. Umgebungstemperatur	°C	80
Min. Luftmenge	Gemäss obigem Diagramm	
Relative Feuchtigkeit	%	5 – 95 nicht kondensierend
Max. Betriebsdruck	bar	1
Gewicht 15/21S/21L	kg	0.48 / 0.58 / 0.68
Konformitätszeichen		CE
Zertifizierungsart		CCA
Schutzklasse II		□

Zubehör LHS 15 und LHS 21

106.956		Temperatursonde mit Stecker, 1 m Kabel	> Alle Luftheritzer
107.310 107.311		Siebreфлектор, aufschiebbar (a x b) 20 x 35 mm 50 x 35 mm	> LHS 15
105.549 105.559 105.548 105.547		Breitschlitzdüse, aufschiebbar (a x b) 10 x 2 mm, abgewinkelt 20 x 2 mm, Länge 55 mm 40 x 5 mm 50 x 8 mm	> LHS 15
107.261 108.078 105.982		Breitschlitzdüse, aufschiebbar (a x b) 70 x 4 mm 100 x 4 mm 150 x 4 mm	> LHS 21
107.308 107.309		Siebreфлектор, aufschiebbar (a x b) 35 x 50 mm 20 x 35 mm	> LHS 21
107.134		Löffelreflektor, aufschiebbar (a x b) 25 x 30 mm	> LHS 21
107.319		Siebreфлектор Brause, aufschiebbar ∅ 65 mm	> LHS 21
106.132		Schalenreflektor, aufschiebbar (a x b) 150 x 25 mm	> LHS 21

Artikel-Nr.:

		CLASSIC	PREMIUM	SYSTEM
LHS 15	0.55 kW / 120V	139.873	139.908	139.894
LHS 15	0.8 kW / 230V	139.874	139.893	139.895
LHS 21S	1.0 kW / 120V	139.868	140.454	140.458
LHS 21S	1.0 kW / 230V	139.869	140.455	140.459
LHS 21S	2.0 kW / 120V	139.870	140.456	140.460
LHS 21S	2.0 kW / 230V	139.871	139.909	139.910
LHS 21L	3.3 kW / 230V	139.872	140.457	140.461

Wenden Sie sich an Ihren Leister Vertriebspartner Ihrer Region, um eine professionelle Fachberatung über unsere weiteren Luftheritzer und Gebläse zu erhalten.



We are local. Worldwide.

Unser dichtes Netzwerk umfasst über 130 Verkaufsstellen und Servicestellen in mehr als 100 Ländern.

Europe:

Andorra
Austria
Belgium
Cyprus
Denmark
Finland
France
Germany
Greece
Iceland
Ireland
Italy
Luxembourg
Malta
Monaco
Netherlands
Norway
Portugal
Liechtenstein
San Marino
Spain

Sweden
Switzerland
Turkey
United Kingdom
Vatican
Albania
Armenia
Azerbaijan
Belarus
Bosnia-Herzegovina
Bulgaria
Croatia
Czech Republic
Estonia
Georgia
Hungary
Kosovo
Latvia
Lithuania
Macedonia
Moldova
Montenegro

Poland
Romania
Russia
Serbia
Slovakia
Slovenia
Ukraine

Americas:

Canada
Mexico
USA
Belize
Costa Rica
El Salvador
Guatemala
Honduras
Nicaragua
Panama
Argentina
Bolivia
Brazil

Chile
Colombia
Ecuador
Peru
Venezuela

Central Asia:

Kazachstan
Kyrgyzstan
Tajikistan
Turkmenistan
Uzbekistan

Middle East:

Bahrain
Iran
Iraq
Israel
Jordan
Qatar
Saudi Arabia
U.A.E

Africa:

Algeria
Botswana
Egypt
Ghana
Kenya
Lesotho
Libya
Malawi
Morocco
Mozambique
Namibia
North Sudan
South Africa
Swaziland
Tunisia
Zambia
Zimbabwe

Asia Pacific:

Bangladesh
China
Hong Kong
India
Indonesia
Japan
Korea
Macao
Malaysia
Mongolia
Philippines
Singapore
Taiwan
Thailand
Vietnam

Oceania:

Australia
New Zealand

© Copyright by Leister, Switzerland

Ihre autorisierte Service-Stelle:

Leister Technologies Deutschland GmbH

Rohrstr. 16, D-58093 Hagen

Tel. +49-(0)2331-95940, Fax +49-(0)2331-959444

info.de@leister.com - www.leister.com