



Schallgeber- Blitzleuchten- Kombination AXL05

**Lautstarker Signalgeber
mit 32 verschiedenen Signaltönen
und Blitzleuchte 2,5 Joule**

- ▶ AC- und DC-Ausführungen
- ▶ Hoher Schallpegel bis 112 dB(A)
- ▶ Geringer Stromverbrauch
- ▶ 32 Varianten-Tonauswahl
- ▶ Blitzleuchte 2,5 Joule
- ▶ Robust und zuverlässig

Anwendung

Die Kombination besteht aus einem kompakten Signalgeber mit hoher Lautstärke und guter Richtwirkung und einer Blitzleuchte mit 2,5 Joule. Das optische sowie das akustische Signal sind getrennt ansteuerbar.

Die Schutzart IP 66 erlaubt den Einsatz in Räumen sowie im Freien.

Aufbau

Das Gehäuse besteht aus ABS/Poly-carbonat. Die Schallgeber sind mit 32 verschiedenen Tönen ausgerüstet und daher universell einsetzbar.

Die Tonauswahl erfolgt über einen DIP-Schalter. Alle Ausführungen sind für einen 2-Stufen-Alarm ausgelegt.

Die Blitzleuchte wird über eine separate Anschlussklemme angesteuert.

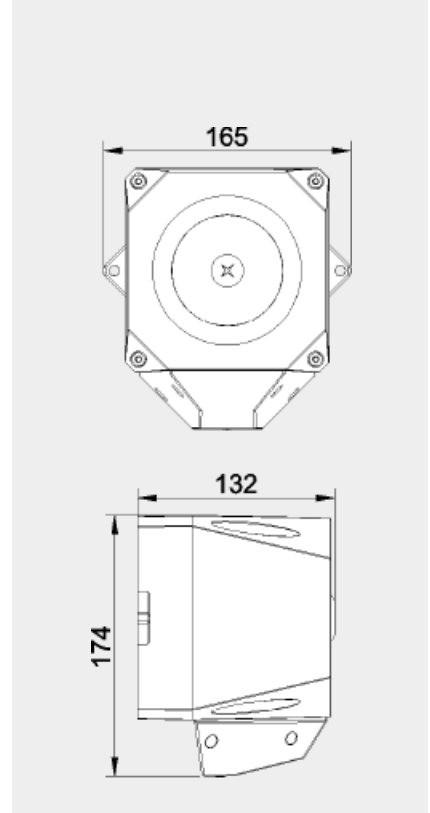
**Signalgeber
mit guter Richt-
wirkung und
einer Blitzleuchte**

erlaubt den Einsatz in
Räumen sowie im Freien.



Technische Daten

Gehäuse	ABS
Farbe	rot
Haube	Polycarbonat
Schutzart	IP 66 nach IEC 60529
Kabeleinführung	nicht im Lieferumfang
Lautstärke	ca. 112 dB(A)
Blitzenergie	2,5 Joule
Signale	32 verschiedene Töne
Temperaturbereich	-25 °C bis +70 °C
Gewicht	ca. 0,8 kg



Bestelldaten

* Die vollständige Artikel-Nummer ergibt sich durch Anhängen des Farbcodes der nebenstehenden Kalottenfarben an unten genannte Artikel-Nummer.

	230 V	115 V
	24 V	
glasklar	01	010
rot	02	020
gelb	03	030
blau	05	050

Typ	Bezeichnung	Nennsp. V	Schallpegel dB(A)	Art.-Nr.*		
AXL05	Schallgeber	230 VAC	ca. 112	225 107
AXL05	Schallgeber	115 VAC	ca. 112	225 106
AXL05	Schallgeber	9 - 60 VDC	ca. 110	225 113

Änderungen vorbehalten · Stand 04/12