

FUMEX® PR ATEX



**Punktabsauger für
explosionsgefährdete
Umgebungen.
Sichere Ausrüstung für den
Umgang mit Gasen und Stäuben.**



Dank neuer Technologien mit neuen Materialien und dem Fokus auf Design bietet Fumex PR viele neue und wichtige Vorteile:

- Stabiler geerdeter Aufbau mit EX-Beschichtung.
- Außergewöhnlich leichte Beweglichkeit.
- Hohe Positionsstabilität.
- Abdeckung für maximalen Wirkungsgrad bei der Absaugung.
- Flexibler PVC-Schlauch, vollständig geerdet.
- Metallteile ohne EX-Beschichtung aus rostfreiem Stahl.

Das Design von PR ATEX basiert auf den Grundprinzipien von FUMEX:

- Externe Armstütze.
- Schlauchmaße gemäß den folgenden Anforderungen: 100, 125, 160 oder 200 mm.
- Leichte Montage dank vormontierter Teile.

FUMEX PR ATEX wird gemäß der ATEX Produktrichtlinie 94/9/EG Kategorie 2 für Gase und Staub hergestellt.

PR ATEX wird serienmäßig mit Wandhalterung geliefert.

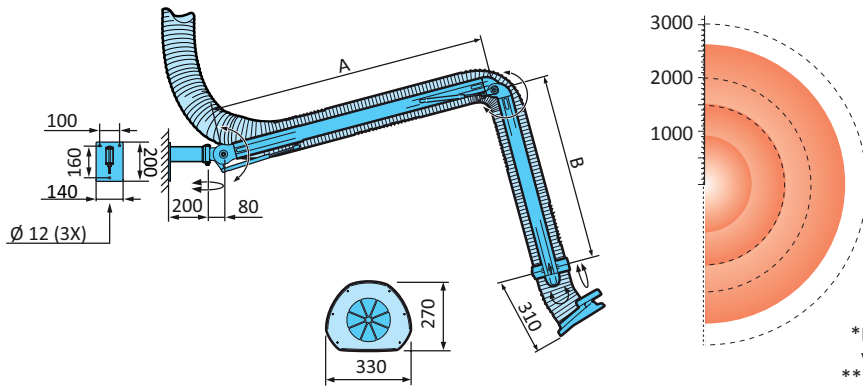
FUMEX PR ist in den Längen 1,5; 2; 3; 4; 5 und 7 m erhältlich.

Die Fumex Serie umfasst außerdem Gebläse, Zubehör, Regelungsautomatik und Filter für die Punktabsaugung

**PUNKTABSaugER
Klare Vorteile**

FUMEX® PR ATEX *Alle Modelle mit den Durchmessern 100, 125, 160 u. 200*

PR 1500 EX, 2000 EX & 3000 EX



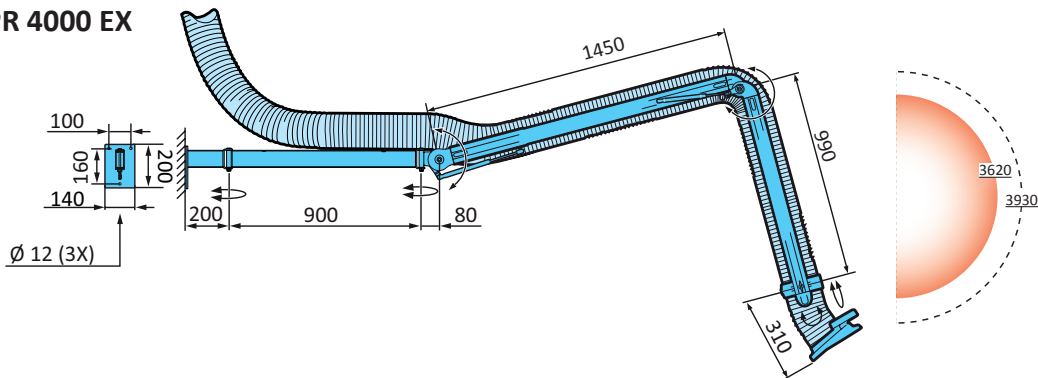
	A (mm)	B (mm)	Arbeitsradius* (mm)	Höchstradius (mm)
PR 1500 EX	420	490	910*	1500
PR 2000 EX	950	490	1440**	2030
PR 3000 EX	1450	990	2690**	3030

Arbeitsradius
 Höchstradius

*Bei einer Montagehöhe von 1,8 m und einer Arbeitshöhe von 750 mm.

**Bei einer Montagehöhe von 2,1 m und einer Arbeitshöhe von 750 mm.

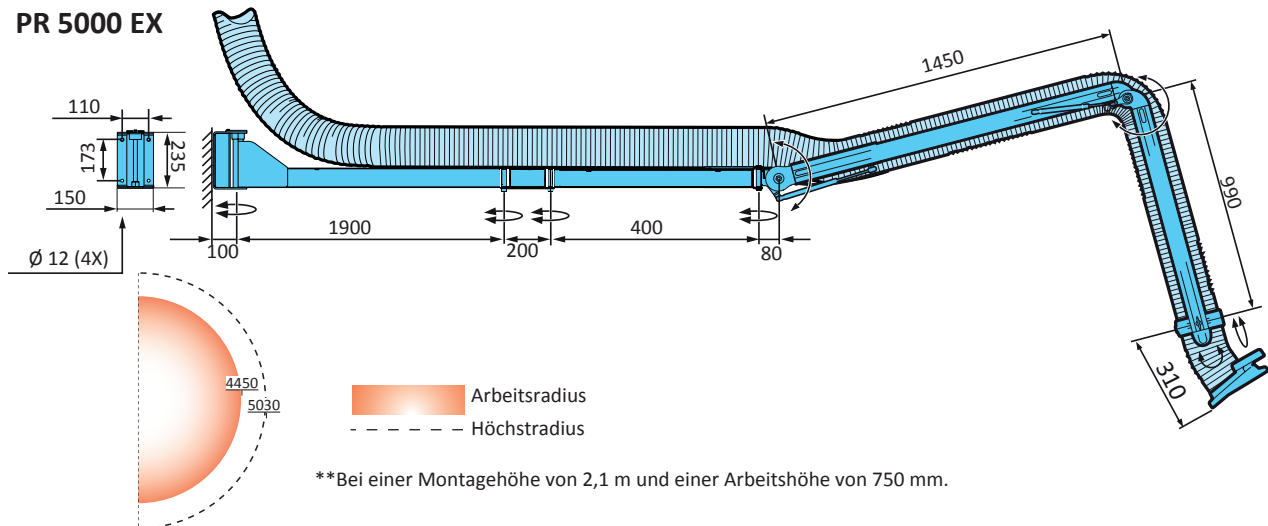
PR 4000 EX



Arbeitsradius
 Höchstradius

**Bei einer Montagehöhe von 2,5 m und einer Arbeitshöhe von 750 mm.

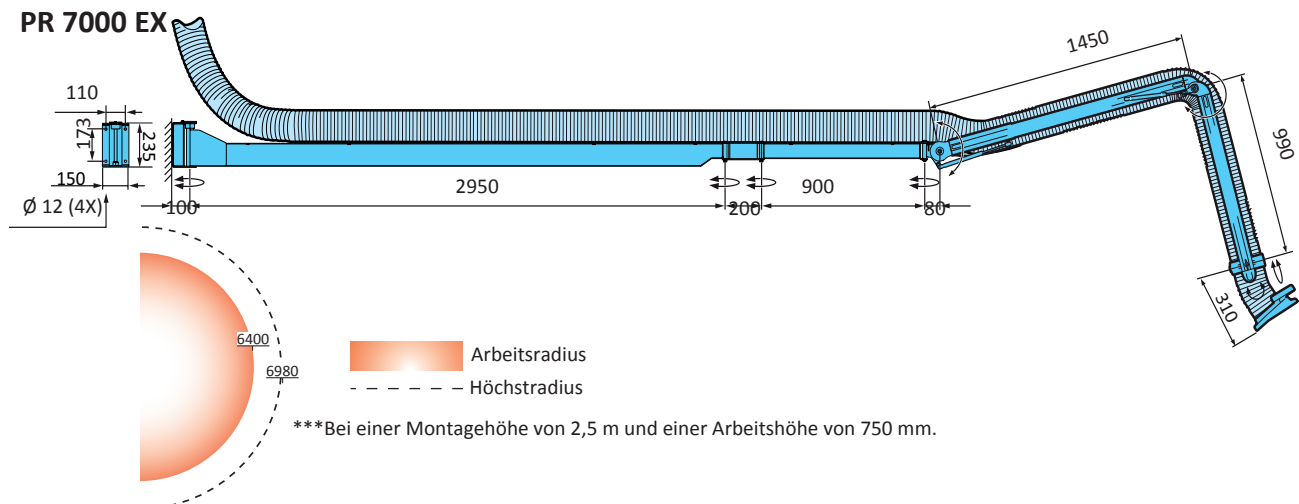
PR 5000 EX



Arbeitsradius
 Höchstradius

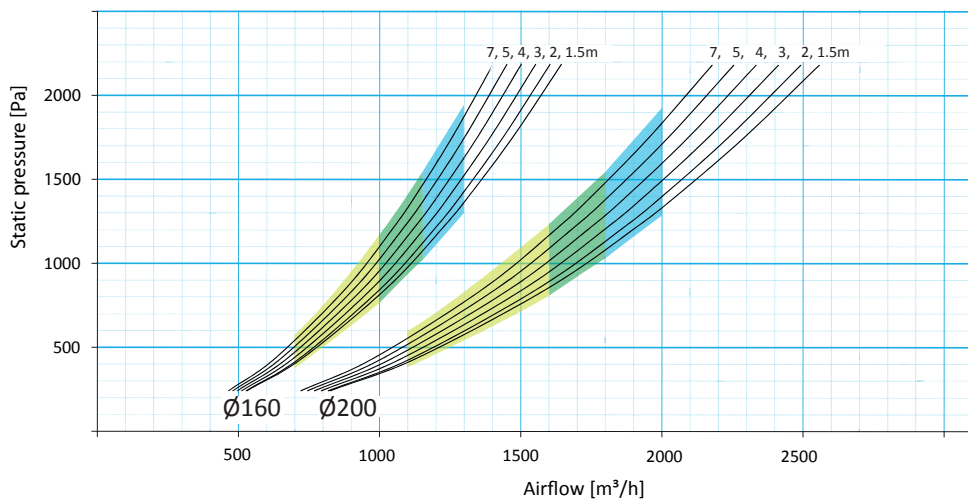
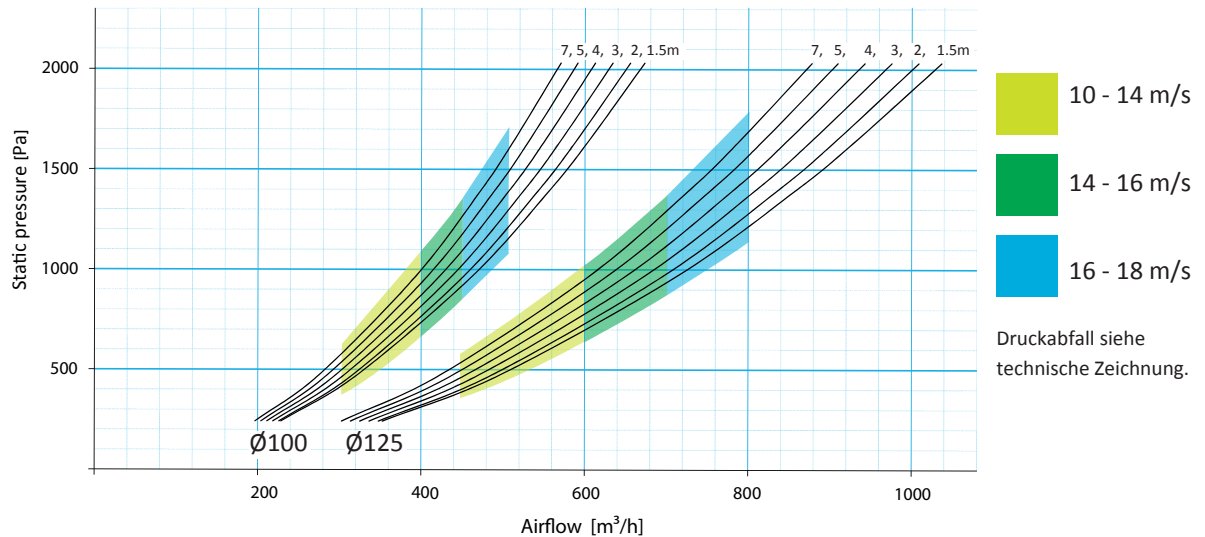
**Bei einer Montagehöhe von 2,1 m und einer Arbeitshöhe von 750 mm.

PR 7000 EX



Arbeitsradius
 Höchstradius

***Bei einer Montagehöhe von 2,5 m und einer Arbeitshöhe von 750 mm.



Informationen zu ATEX

Zoneneinteilung

Potenziell explosionsgefährdete Bereiche und Gelände sind in Zonen einzuteilen, je nachdem wie häufig und wie lange die explosionsgefährdeten Atmosphären auftreten. Die Person, die für die Bedienung zuständig ist, ist ebenfalls für die Zoneneinstufung des Gefahrenbereichs verantwortlich. Die Einstufung darf nur von Personen durchgeführt werden, die ausreichend über die Eigenschaften feuergefährlicher Stoffe, über den Ablauf und über die Ausrüstung informiert sind. Die Einstufung kann auch in Absprache mit Sicherheits-, Elektro- oder Verfahrenstechnikern erfolgen.

Zone 0 und Zone 20

Dies sind Bereiche, in denen ständig, häufig oder über längere Zeit eine explosionsgefährdete Atmosphäre vorhanden ist.

Zone 1 und Zone 21

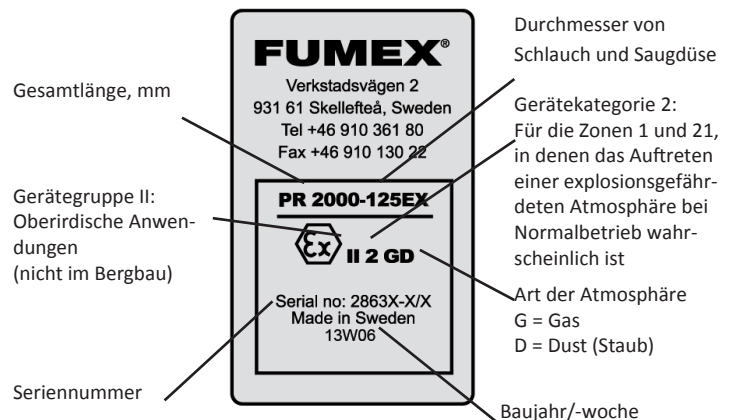
Dies sind Bereiche, in denen das Auftreten einer explosionsgefährdeten Atmosphäre bei Normalbetrieb wahrscheinlich ist.

Zone 2 und Zone 22

Dies sind Bereiche, in denen das Auftreten einer explosionsgefährdeten Atmosphäre bei Normalbetrieb nicht wahrscheinlich ist. Sollte sie dennoch auftreten, ist dies nur von kurzer Dauer.

Kennzeichnung von ATEX-Produkten

Der Punktabsauger von FUMEX wird gemäß dem unten abgebildeten Typenschild gekennzeichnet.

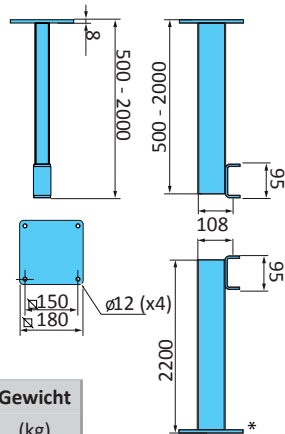


FUMEX® PR ATEX

Zubehör

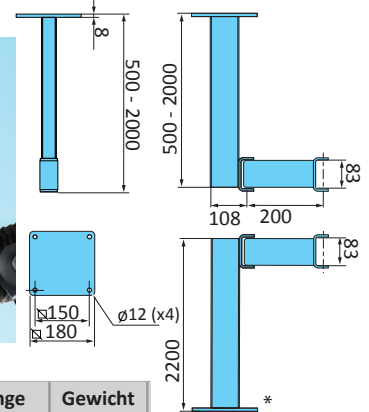
Halterungen für die Decken- bzw. Bodenmontage.

PTX EX (PR 1500-4000)



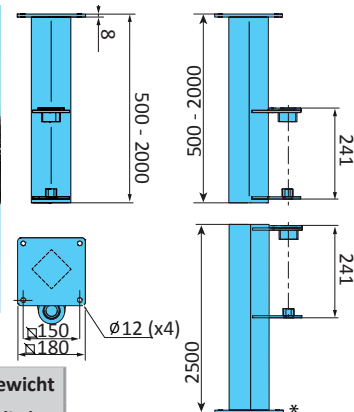
PTX Artikel	Länge (mm)	Gewicht (kg)
PTX 500EX	500	5
PTX 1000EX	1000	7,5
PTX 1500EX	1500	10
PTX 2000EX	2000	12,7
PTX 2200EX*	2200	14

PTX 180 EX (PR 1500-4000)



PTX 180 Artikel	Länge (mm)	Gewicht (kg)
PTX 180 500EX	500	6,7
PTX 180 1000EX	1000	9,3
PTX 180 1500EX	1500	12
PTX 180 2000EX	2000	14,5
PTX 180 2200EX*	2200	15,5

PTZ EX (PR5000-7000)



PTZ Artikel	Länge (mm)	Gewicht (kg)
PTZ 500EX	500	7,6
PTZ 1000EX	1000	12
PTZ 1500EX	1500	16,6
PTZ 2000EX	2000	21,2
PTZ 2500EX*	2500	25,7

*Bodenhalterung

Technische Daten Schlauch EX

Eigenschaften..... Leitfähiger PVC-Schlauch mit
Stahlspirale $R < 10^4 \Omega$
Temperaturbereich..... +10 bis +50 °C.

Technische Daten sonstiger Standard

Kunststoffkomponenten..... PA, PP 14 % GL leitfähig
Aluminiumdetails..... Pulverbeschichtung mit leitfähiger
Farbe.
Stahldetails..... Pulverbeschichtung mit leitfähiger
Farbe.
Details aus rostfreiem Stahl... Abdeckplatte aus 306 rostfreiem Stahl
Gasfedern aus rostfreiem Stahl
Gewicht..... PR 1500: 10 kg PR 2000: 11 kg
PR 3000: 13 kg PR 4000: 16 kg
PR 5000: 25 kg PR 7000: 39 kg

Konfiguration bei Lieferung

Die Arme sind bei der Auslieferung geprüft und
teilmontiert. Jeder Arm hat eine individuelle Seriennummer

Herstellung

Hergestellt gemäß Produktrichtlinie 94/9/EG.

FUMEX®

Verkstadsvägen 2, 931 61 SKELLEFTEÅ, Schweden
Skellefteå: Telefon: +46-910-361 80, Fax +46-910-130 22
www.fumex.se info@fumex.se