

**Zykluszähler,  
mechanisch, rechts**

**Cycle counter,  
mechanical, right**

**Compteur de cycle,  
mécanique, à droite**



Der mechanische HASCO Zykluszähler A5730/... ist eine Ergänzung zum elektronischen Zählsystem A5710/... und kann überall dort eingesetzt werden, wo eine Überwachung von Prozessdaten erforderlich ist.

The mechanical HASCO cycle counter A5730/... supplements the electronic counting system A5710/... and can be used wherever there is a need to monitor process data.

Le compteur de cycle HASCO mécanique A5730/... est un complément du système de comptage électronique A5710/... et peut être utilisé partout où un contrôle des données des opérations est nécessaire.

## **Besondere Merkmale**

- Nicht zurücksetzbar
- 7-stelliges mechanisches Zählwerk
- Max. Umgebungstemperatur 120°C
- Einfache Montage
- Wartungsfrei
- Unabhängig von einer Stromversorgung

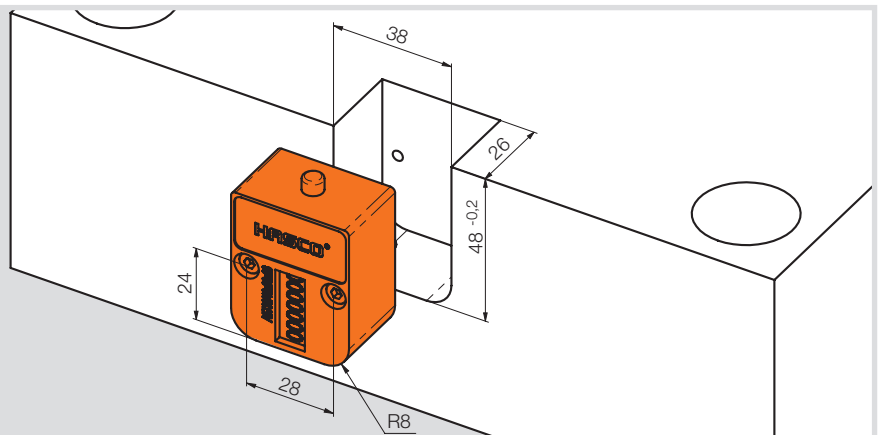
## **Special Features**

- Non-resettable
- 7 digit mechanical counter
- Max. ambient temperature 120°C
- Simple assembly
- Maintenance-free
- Independent of electricity supply

## **Caractéristiques particulières**

- Non réinitialisable
- Compteur mécanique à 7 chiffres
- Température ambiante max. 120°C
- Montage facile
- Sans entretien
- Indépendant d'une alimentation en courant électrique

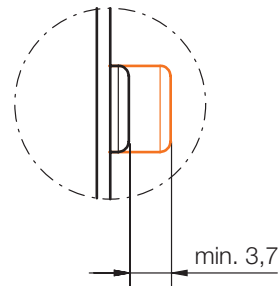
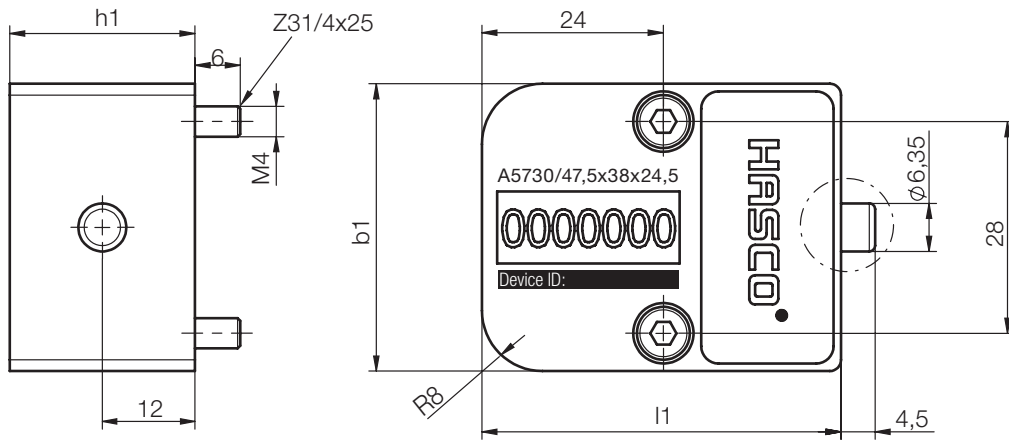
## **Einbaumaße Mounting dimensions Dimensions de montage**



# A5730/...

Zykluszähler, mechanisch, rechts  
 Cycle counter, mechanical, right  
 Compteur de cycle, mécanique, à droite

max. 120 C°



l1	b1	h1	Nr. / No.
47,5	38	24,5	A5730/47,5x38x24,5