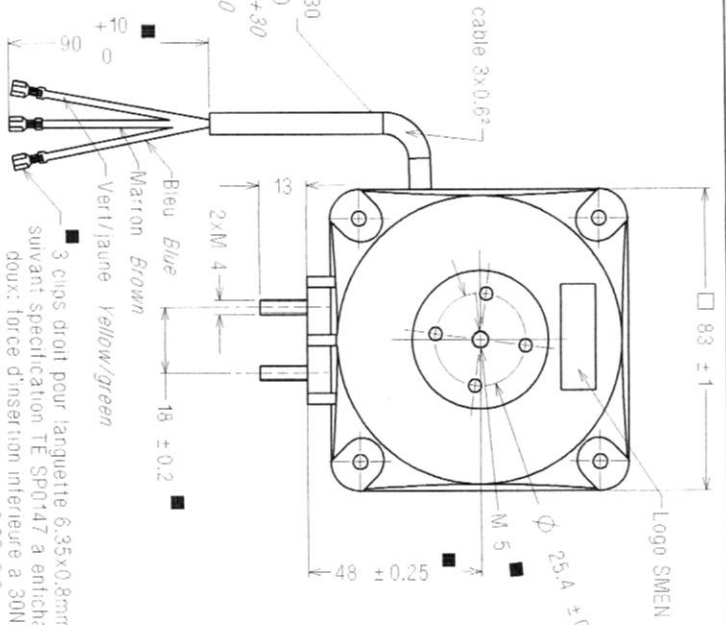
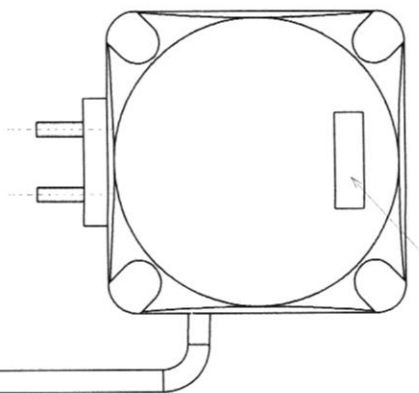


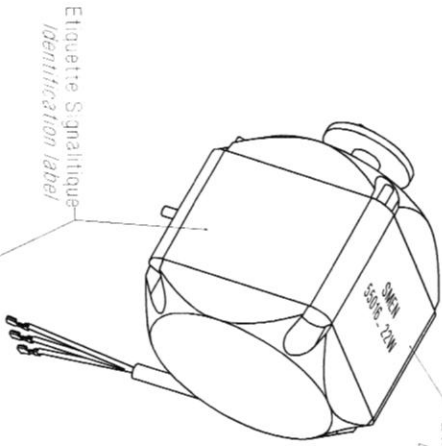
Longueur du câble électrique = 550⁺³⁰₋₀
 Length of the cable electric = 550⁺³⁰₋₀



Conforme à la SP0004
 In compliance with SPA0004



NOTES



Etiquette Signalétique / Identification label
 Etiquette code TE
 Label code TE

Reference TE :

Code : 550163

ebm papst M40045-EA01-01/C03 made by ebm-papst
 230V 50Hz 0.62A 90/25W 1300 tr/min - 1
 230V 60Hz 0.55A 80/26W 1550 tr/min - 1
 CE - VDE - CCC - ZP MWM/AA

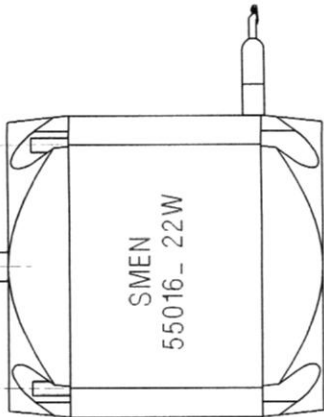
SMEN - 550164 - 22W
 400V 50Hz 0.35A 90/25W 1300 tr/min - 1
 400V 60Hz 0.31A 80/26W 1550 tr/min - 1
 CE MWM/AA

Code : 550164



Pour info : code ebm M40045-EA09
 seulement 1 étiquette sur le dessus du moteur

Code barre 2D selon SP0156
 2D matrix code according to SPA0156



3 clips droit pour languette 6.35x0.8mm
 suivant spécification TE SP0147 à entichage
 doux: force d'insertion inférieure à 30N.
 3 female right terminals 6.35x0.8mm
 maximum insertion force : 30N
 in accordance with specification TE SPA0147

COTES CARACTÈRES C.A. SYMBOLES

★	CATÉGORIE 1	CATEGORY 1
▲	CATÉGORIE 2	CATEGORY 2
■	CATÉGORIE 3	CATEGORY 3
■	CATÉGORIE 4	CATEGORY 4

CATÉGORIES DÉFINIES PAR SP0172
 MACHINES DÉFINIES PAR SP0172

File no.	Modifications / Change content	Date	Version
EC43063	d	19/12/11	GD
25900	a	15/02/07	SV
25856	-	14/12/06	SV
AL	-		FE

MATÈRE : Conformer à la spécification T.P.Co. Global 08
 Material: Must comply with T.P.Co. Global Spec 08

TOLERANCES GÉNÉRALES / GENERAL TOLERANCES	Intégrité / Integrity	± 0.5
	Précision / Precision	± 2

Établi par / Drawn by: S.VALLIN	16: 14/12/06	ECH. / Scale: 3/4	ORIGINE / Origin: 9F50123a
Vérifié par / Checked by: F.FINET	16: 14/12/06		

MOTEUR 25W
 MOTOR 25W

F50163

Indice / Revision: b

Le plan est propriété exclusive de notre société. Tous droits de reproduction et de diffusion réservés.
 This drawing is the property of our society. Copyrights and publications reserved.