

Motori asincroni trifase Asynchronous three-phase motors

IE3/IE2



Via Archimede, 55/61
41019 Limidi di Soliera (Modena) Italy
Phone +39 059 850108
Fax +39 059 850128
Email: seippee@seippee.it
www.seippee.it

new energy for your business

Indice B - Motori asincroni trifase IE3/IE2

1. INFORMAZIONI GENERALI	B-2
1.1. La normativa	B-2
1.2. Calcolo del risparmio di energia e costi	B-4
1.3. Caratteristiche generali motori elettrici IE3/IE2	B-5
2. POTENZE E DATI ELETTRICI IE3	B-7
2.1. Serie IE3 JM 2 poli	B-7
2.2. Serie IE3 JM 4 poli	B-7
2.3. Serie IE3 JM 6 poli	B-8
2.4. Serie IE3 GM 2 poli	B-8
2.5. Serie IE3 GM 4 poli	B-9
2.6. Serie IE3 GM 6 poli	B-9
3. DIMENSIONI E NORMALIZZATI IE3	B-10
3.1. Serie JM trifase	B-10
3.2. Serie GM trifase	B-12
4. POTENZE E DATI ELETTRICI IE2	B-14
4.1. Serie IE2 JM 2 poli	B-14
4.2. Serie IE2 JM 4 poli	B-14
4.3. Serie IE2 JM 6 poli	B-15
4.4. Serie IE2 GM 2 poli	B-15
4.5. Serie IE2 GM 4 poli	B-16
4.6. Serie IE2 GM 6 poli	B-16
5. DIMENSIONI E NORMALIZZATI IE2	B-17
5.1. Serie JM trifase	B-17
5.2. Serie GM trifase	B-19

Index B - Asynchronous three-phase motors IE3/IE2

1. GENERAL INFORMATION	B-2
1.1. The legislation	B-2
1.2. Calculation of the energy and cost savings.....	B-4
1.3. General specifications electric motors IE3/IE2	B-5
2. POWER AND ELECTRIC DATA IE3	B-7
2.1. Series IE3 JM 2 poles	B-7
2.2. Series IE3 JM 4 poles	B-7
2.3. Series IE3 JM 6 poles	B-8
2.4. Series IE3 GM 2 poles	B-8
2.5. Series IE3 GM 4 poles	B-9
2.6. Series IE3 GM 6 poles	B-9
3. DIMENSIONS AND STANDARDIZED IE3	B-10
3.1. JM Series three-phase	B-10
3.2. GM series three-phase.....	B-12
4. POWER AND ELECTRIC DATA IE2	B-14
4.1. Series IE2 JM 2 poles	B-14
4.2. Series IE2 JM 4 poles	B-14
4.3. Series IE2 JM 6 poles	B-15
4.4. Series IE2 GM 2 poles	B-15
4.5. Series IE2 GM 4 poles	B-16
4.6. Series IE2 GM 6 poles	B-16
5. DIMENSIONS AND STANDARDIZED IE2	B-17
5.1. JM Series three-phase	B-17
5.2. GM series three-phase.....	B-19

1. INFORMAZIONI GENERALI

Nuova energia per il tuo business, SEIPEE è da sempre al vostro fianco per crescere insieme.

Dal 16 giugno 2011 il motore elettrico ha iniziato un'evoluzione per migliorare il nostro futuro ...

1.1. La normativa

Gazzetta ufficiale dell'Unione Europea (estratto)

REGOLAMENTO (CE) N.640/2009 DELLA COMMISSIONE del 22 luglio 2009, REGOLAMENTO UE N.4/2014.

I motori elettrici rappresentano il principale tipo di carico elettrico delle industrie all'interno della Comunità, dove i motori sono impiegati nei processi di produzione. I sistemi nell'ambito dei quali operano tali motori rappresentano circa il 70% dell'elettricità consumata dall'industria.

Le potenzialità complessive di miglioramento dell'efficienza energetica di questi sistemi in modo economicamente efficace sono quantificate nel 20-30% circa. Uno dei principali fattori alla base di tali miglioramenti è l'impiego di motori efficienti sotto il profilo energetico.

Ne consegue pertanto che i motori dei sistemi a motore elettrico sono un prodotto prioritario per il quale devono essere istituite specifiche per la progettazione ecocompatibile

Il testo integrale del Regolamento comprensivo degli allegati è scaricabile presso il nostro sito: **www.seipee.it**

Secondo ricerche dell'International Energy Agency un investimento di circa 1 dollaro per l'acquisto di strumenti ad alta efficienza permette di far risparmiare più di 2 dollari per la produzione e trasporto di energia elettrica.

Nel 2007 il governo degli Stati Uniti ha emesso una legge per il miglioramento dell'efficienza. Come conseguenza nel 2008 si è attivata l'Associazione dei Costruttori che ha pubblicato una scaletta con i tempi per l'entrata in vigore di precise normative che determinano le caratteristiche di rendimento dei motori.

In Europa invece ci si riferiva solamente ad un accordo volontario tra alcuni produttori riuniti nel CEMEP (Comitato Europeo Costruttori Macchine Elettriche Elettroniche di Potenza) i quali avevano suddiviso i motori in classi: EFF.3 = MOTORI A BASSA EFFICIENZA (già da anni in disuso ma ancora circolanti in alcuni paesi)

EFF.2 = MOTORI AD EFFICIENZA MIGLIORATA (che costituiscono la maggioranza dei motori attualmente commercializzati)

EFF.1 = MOTORI AD ALTA EFFICIENZA (già disponibili da tempo in pronta consegna presso SEIPEE).

Per aiutare ad orientare l'acquisto da parte del cliente, l'accordo prevedeva che la targhetta del motore dovesse riportare la relativa classe di efficienza.

In passato non esisteva nessuna normativa che vincolasse l'utilizzo di motori con rendimenti minimi garantiti; questo perché non erano mai stati definiti e/o concordati metodi riguardanti la misura ed il controllo dei dati a livello nazionale ed internazionale.

Proseguendo nell'intento di armonizzare le leggi nei paesi suoi membri e di contenere i consumi energetici, la Comunità Europea ha emesso un nuovo regolamento (CE) N.640/2009 del 22 luglio 2009 e regolamento (UE) N.4/2014, recante le modalità di applicazione della direttiva 2005/32/CE del Parlamento Europeo e del Consiglio in merito alle specifiche per la progettazione ecocompatibile dei motori elettrici. La finalità di questo provvedimento è di garantire uno standard internazionale sui metodi di calcolo ed etichettatura in merito all'efficienza, al consumo e alla prestazione del motore elettrico.

1. GENERAL INFORMATION

New energy for your business, SEIPEE is always by your side to grow together.

16 June 2011, the electric motor started to evolve in improving our future ...

1.1. The legislation

Official Journal of the European Union (excerpt)

REGULATION (EC) N.640/2009 OF THE COMMISSION of 22 July 2009, REGULATION (UE) N.4/2014

Electric motors are the main type of electrical load of the industries within the Community, where the engines are used in production processes. The systems in which they operate account for 70% of the electricity consumed by industry.

The total potential energy efficiency improvement of these systems are quantified in a cost-effective about 20-30%. One of the main factors behind these improvements is the use of energy efficient motors.

It follows therefore that the motors of the electric motor systems are a product for which priority must be established for the specific eco-design

The full text of the Regulations including attachments can be downloaded at our website: **www.seipee.it**

According to research by the International Energy Agency, an investment of about \$ 1 to purchase instruments with high efficiency can save more than \$ 2 for the production and transport of electricity.

In 2007, the U.S. government issued a law to improve efficiency. As a result in 2008 the Association of Manufacturers activated itself and has published a schedule with dates for the entry into force of precise regulations that determine the performance characteristics of motors.

In Europe instead it was referred only to a voluntary agreement between some producers gathered in CEMEP (European Committee of Machinery Manufacturers Electrical Power Electronics), which had engines divided into classes:

EFF.3 = LOW EFFICIENCY MOTORS (in disuse since years but still circulating in some countries) IMPROVED EFFICIENCY MOTORS

EFF.2 = (which make up the majority of the engines currently sold)

EFF.1 = HIGH EFFICIENCY MOTORS (since some time available for delivery at SEIPEE).

To help guide the purchase by the customer, the agreement provided that the motor nameplate should bring its performance class.

Formerly there was no law which binded the use of motors with guaranteed minimum performance, because this had never been defined and / or methods agreed on the measure and control of national and international data. Continuing the efforts to harmonize laws in the countries of its members and reduce energy consumption, the European Community has issued a new Regulation (EC) N.640/2009 of 22 July 2009 and Regulation (UE) N.4/2014, laying down detailed rules for the application of Directive 2005/32 / EC of the European Parliament and the Council on specific eco-design of electric motors. The purpose of this measure is to ensure an international standard method of calculation and on labeling efficiency, consumption and performance of the electric motor.

LO SCOPO È TUTELARE IL MERCATO ED I CONSUMATORI FINALI

Dal 16 giugno 2011 è entrata in vigore la nuova normativa in tutti i paesi UE. I motori sono suddivisi in nuove classi chiamate IE (International Efficiency) seguite da un numero progressivo. Più alto sarà il numero, maggiore sarà la classe di efficienza. Potranno quindi essere prodotti ed importati nei paesi della Comunità Europea esclusivamente motori di classe IE2 di efficienza in linea con l'evoluzione normativa.

(RIMANGONO ESCLUSI DALLA NUOVA NORMATIVA I MOTORI AUTOFRENANTI)

L'evoluzione della normativa

Per chiarezza mostriamo uno schema riassuntivo delle scadenze che la legge ha previsto e prevederà:

CLASSE DI MOTORI DI COMUNE COMMERCIALIZZAZIONE
EFF.2 - IE1 (STANDARD) FINO AL 15.06.2011

DAL 16.06.2011

I MOTORI 2/4/6 POLI CON POTENZA DA 0,75 A 375 kW DEVONO AVERE EFFICIENZA MINIMA IE2 (HIGH) – 2011 –

DAL 01.01.2015

I MOTORI 2/4/6 POLI CON POTENZA DA 7,5 A 375 kW DEVONO AVERE EFFICIENZA MINIMA IE3 (PREMIUM) OPPURE IE2 SE ALIMENTATI CON INVERTER – 2015 –

DAL 01.01.2017

I MOTORI 2/4/6 POLI CON POTENZA DA 0,75 A 375 kW DOVRANNO AVERE EFFICIENZA MINIMA IE3 (PREMIUM) OPPURE IE2 SE ALIMENTATI CON INVERTER – 2017 –

SULLA TARGHETTA SARÀ OBBLIGATORIO RIPORTARE:

- Efficienza nominale (η) a carico e tensioni nominali massimi, al 75% e al 50% del carico e della tensione nominali (V)
- Livello di efficienza IE2 o IE3
- Anno di fabbricazione

SEIPEE ha sempre messo a disposizione della propria clientela motori in efficienza aumentata pronti a magazzino e continuerà nel proprio impegno: ANTICIPARE LE NECESSITÀ DELLA CLIENTELA OFFRENDO PRODOTTI DI ALTA QUALITÀ IN LINEA CON LE NORMATIVE E LE ESIGENZE DI MERCATO.

THE PURPOSE IS TO PROTECT THE MARKET AND FINAL CONSUMER

From 16 June 2011 new legislation entered into force in all EU countries. The engines are divided into new classes called IE (International Efficiency) followed by a sequential number. The higher the number, the greater the efficiency class. Only motors with IE2 efficiency class can be produced and imported in the EU countries, in line with the evolution of legislation.

(BRAKING MOTORS ARE EXCLUDED FROM NEW RULES)

The evolution of the legislation

To clarity we show a summary diagram of the deadlines that the Act has provided and will provide:

CLASS OF COMMON ENGINE MARKETING TODAY
EFF.2 - IE1 (STANDARD) UNTIL 15.06.2011

FROM 16.06.2011

2/4/6 POWER POLE WITH ENGINES FROM 0.75 TO 375 kW MUST HAVE MINIMUM EFFICIENCY IE2 (HIGH) - 2011 -

FROM 01.01.2015

2/4/6 POWER POLE WITH ENGINES FROM 7.5 TO 375 kW MUST HAVE MINIMUM EFFICIENCY IE3 (Premium) OR IE2 IF SUPPLIED WITH INVERTER - 2015 -

FROM 01.01.2017

2/4/6 POWER POLE WITH ENGINES FROM 0.75 TO 375 kW MUST HAVE MINIMUM EFFICIENCY IE3 (Premium) OR IE2 IF SUPPLIED WITH INVERTER - 2017 -

REPORT ON THE PLATE WILL BE REQUIRED:

- Nominal efficiency (η) To load and maximum rated voltages of 75% and 50% load and nominal voltage (V)
- IE2 or IE3 efficiency
- Year of manufacture

SEIPEE has always made available to its customers increased efficiency motors in stock and is ready to continue with the efforts: to ANTICIPATE THE NEEDS OF CUSTOMERS OFFERING HIGH QUALITY PRODUCTS IN LINE WITH THE STANDARDS AND REQUIREMENTS OF THE MARKET.

1.2. Calcolo del risparmio di energia e costi

1.2. Calculation of the energy and cost savings

COSTI - COSTS

IE1:

Energia utilizzata in un anno [kWh/anno] - *Energy used in one year [kWh/year]:*

$$E_2 = (P_n * L\% / 100) / (\eta_2 \% / 100) * H$$

Costo annuale dell'energia [Euro/anno] - *Annual cost of energy [Euro/year]:*

$$CA_2 = (P_n * L\% / 100) / (\eta_2 \% / 100) * H * C$$

IE3/IE2:

Energia utilizzata in un anno [kWh/anno] - *Energy used in one year [kWh/year]:*

$$E_1 = (P_n * L\% / 100) / (\eta_1 \% / 100) * H$$

Costo annuale dell'energia [Euro/anno] - *Annual cost of energy [Euro/year]:*

$$CA_1 = (P_n * L\% / 100) / (\eta_1 \% / 100) * H * C$$

RISPARMI - SAVINGS

Energia risparmiata in un anno [kWh/anno] - *Energy saved in one year [kWh/year]:*

$$E = E_2 - E_1$$

Risparmio annuale [Euro/anno] - *Money saved in one year [Euro/year]:*

$$RA = CA_2 - CA_1$$

Tempo di recupero del maggiore costo del motore [Mesi] - *Pay-back time of the motor [Months]:*

$$TR = (Pr_1 - Pr_2) / RA * 12$$

dove - *where :*

- P_n [kW]: Potenza nominale del motore - *Rated power of the motor*
- L %: Coefficiente (%) di utilizzo della potenza nominale del motore - *Use-coefficient (%) of the rated power of the motor*
- η_2 %: Rendimento (%) del motore in IE1 - *Efficiency (%) of the IE1 motor*
- η_1 %: Rendimento (%) del motore in IE3/IE2 - *Efficiency (%) of the IE3/IE2 motor*
- H [h/anno-year]: Utilizzo annuale del motore - *Annual use of the motor*
- C [Euro/kWh]: Costo del kWh - *Cost of the kWh*
- Pr_2 [Euro]: Prezzo del motore in IE1 - *Price of the IE1 motor*
- Pr_1 [Euro]: Prezzo del motore in IE3/IE2 - *Price of the IE3/IE2 motor*

Lavorare con efficienza

I vantaggi dei motori ad alta efficienza sono i seguenti:

- riduzione dei consumi e dei costi dell'energia elettrica
- riduzione della sovratemperatura del motore e conseguente aumento della vita degli isolanti, del grasso di lubrificazione dei cuscinetti e quindi del motore stesso
- maggiori rendimenti ai carichi ridotti, essendo maggiormente contenute le perdite costanti
- maggiore capacità di sopportare squilibri e variazioni di tensione della rete di alimentazione
- maggiori vantaggi nelle applicazioni con alimentazione mediante inverter.

Working with efficiency

The advantages of high efficiency motors are as follows:

- reducing consumption and costs of electricity
- reduction in engine overheating and consequent increase in the life of the insulation, grease lubrication of bearings and then of the motor
- higher yields with reduced loads, being the constant loss more small
- greater ability to withstand voltage fluctuations and imbalances of power supply
- more advantages in applications powered by inverter.

1.3. Caratteristiche generali motori elettrici IE3/IE2

JM: 80...160; 0,75...18.5 kW; 2,4,6 poli trifase

GM: 160...400; 11...355 kW; 2,4,6 poli trifase

Motori JM, GM **non** idonei ad ambienti con pericolo di esplosione.

I motori IE2 da 7,5 kW dovranno essere alimentati da inverter se utilizzati nello Spazio Economico Europeo.

Motore elettrico asincrono trifase normalizzato progettato per uso generale in applicazioni industriali, con rotore a gabbia in corto circuito, chiuso, autoventilato esternamente (metodo di raffreddamento **IC 411**), classe termica d'isolamento **F** (sovratemperatura motore classe **B** per tutti i motori con potenza normalizzata; classe **B** o **B/F** per i rimanenti motori trifasi e monofasi). Progettato per operare in **servizio continuo (S1)** a tensione e frequenza nominali. Temperatura aria dell'ambiente di lavoro: **-15 ÷ +40°C**. Altitudine massima: **1000 m** sul livello del mare.

Grado di protezione involucro motore **IP 55**: la ventola di raffreddamento del motore, esterna alla carcassa, è protetta tramite apposita calotta copriventola.

Copriventola di lamiera di acciaio.

Ventola di raffreddamento: bi-direzionale a pale radiali, calettata sull'albero motore. **JM 80...160; GM 160...355**: ventola in polipropilene rinforzato. **GM 355X...400**: ventola di raffreddamento in alluminio.

Carcassa: **JM 80...160**: carcassa di lega leggera d'alluminio pressofusa, ottima conducibilità termica, eccellente resistenza alla corrosione. Anello di sollevamento solo motore a partire dalla grandezza 100. **GM 160...355**: carcassa di ghisa con golfare di sollevamento solo motore.

Scudi e flange: **JM 80...160**: scudi e flange di lega leggera d'alluminio pressofusa, sedi dei cuscinetti rinforzate in acciaio a partire dalla grandezza 90. Flange B14 disponibili a 4 e a 8 fori; flangia B14 JM 160 di ghisa. **GM 160...400**: scudi e flange di ghisa.

Piedi: **JM 80...160**: piedi di alluminio. Possibilità di montare i piedi sui 3 lati del motore al fine di avere la scatola morsettiera sul lato desiderato: **IM B3, B5, B35, B14, B34**. Di serie il motore IMB3 è fornito con scatola morsettiera in alto. **GM 160...400**: piedi di ghisa solidali alla carcassa. Di serie il motore IMB3 è fornito con scatola morsettiera in alto, laterale a richiesta.

Albero motore di acciaio al carbonio **C45**, con estremità cilindriche, foro filettato in testa e linguetta di forma A unificati. Serie **GM** con albero motore bloccato assialmente.

Scatola morsettiera: posizione standard in alto e in prossimità del lato comando. **JM 80...160**: in lega leggera d'alluminio pressofusa (orientabile di 90° in 90°). **GM 160...400**: in acciaio (scatola morsettiera orientabile di 90° in 90°).

Entrata cavi d'alimentazione: **JM** e **GM** di serie lato destro.

Morsettiera per l'alimentazione del motore a 6 morsetti.

Morsetto di terra posizionato all'interno della scatola morsettiera. Morsetto supplementare esterno per **GM 315...400**.

Avvolgimento statorico: filo di rame doppiamente smaltato, sistema di impregnazione in autoclave con resine di alta qualità, che permettono l'impiego in clima tropicale senza ulteriori trattamenti. Accurata separazione degli avvolgimenti di fase (in cava e in testata); accurato isolamento della "trecciola" (cavi di inizio fase). Sistema di isolamento in **classe termica F**.

1.3. General specifications electric motors IE3/IE2

JM: 80...160; 0.75...8.5 kW; 2,4,6 poles phase

GM: 160...400; 11...355 kW; 2,4,6 poles phase

JM Motors, GM **not** suitable for environments with explosion hazard.

IE2 - 7.5 kW motors must be powered by inverter if used in the European Economic Area .

Normalized three-phase asynchronous electric motor designed for general use in industrial applications With squirrel cage rotor in short circuit, closed, externally ventilated (cooling method **IC 411**), Thermal class of insulation **F** (Motor over-temperature class **B** for all engines with power normalized; class **B** or **B / F** for the remaining three-phase motors and single phase). Designed to operate in **continuous service (S1)** At rated voltage and frequency. Air temperature of the working environment: **-15 ÷ +40°C**. Maximum altitude: **1000 m** above sea level.

Degree of protection Motor housing **IP 55**: The cooling fan motor, out of the casing is protected by a suitable fan cover.

Fan cover steel plate.

Cooling Fan: Bi-directional radial blades, keyed to the motor. **JM 80...160; GM 160...355**: reinforced polypropylene fan. **GM 355X...400**: aluminium cooling fan.

Casing: **JM 80...160**: Frame of aluminum alloy die cast, high thermal conductivity, excellent corrosion resistance. Lifting ring only on engines from size 100. **GM 160...355**: Cast iron casing with a single eyebolts motor.

Shields and flanges: **JM 80...160**: Shields and flanges in cast aluminum alloy, steel-reinforced bearing housing from size 90. B14 flanges available with 4 and 8 holes; B14 160 JM in cast iron. **GM 160...400**: cast-iron Shields and flanges.

Feet: **JM 80...160**: Aluminum feet. Possibility of mounting feet on 3 sides of the engine in order to have the desired side of the terminal box: **IM B3, B5, B35, B14, B34**. IMB3 standard engine is provided with terminal box on top. **GM 160...400**: Cast iron feet joined to the casing. IMB3 standard engine is provided with terminal box at the top, side, on request.

Motor shaft carbon steel **C45** With cylindrical ends, threaded hole in the head and tongue shape A unified. Series **GM** motor shaft Locked axially.

Terminal box: standard position at the top and near the drive side. **JM 80...160**: Die-cast aluminum alloy (rotatable 90° x 90°). **GM 160...400**: Steel (Terminal box rotated through 90° in 90°).

Power cable entry: **JM** and **GM** standard on the right side.

Terminal block for motor supply with 6 terminals.

Ground terminal located inside the terminal box. Supplementary terminal for external **GM 315...400**.

Stator winding: Twice enameled copper wire, impregnation in an autoclave system with high quality resins, which allows the use in tropical climate without further treatment. Accurate separation of the phase windings (in the quarry and in the header); accurate isolation of the "stranded" (cables start phase). Insulation system **thermal class F**.

Protezione dell'avvolgimento da sovratemperatura:

JM 80...132 sono equipaggiati di serie con sonde termiche a **termistori (PTC)**.

JM 160 e **GM 160...400** sono equipaggiati di serie con sonde termiche bimetalliche (**PTO**) e con sonde termiche a termistori (**PTC**). I terminali delle sonde sono all'interno della scatola morsettiera. Il relativo pressacavo è posizionato sul lato opposto a quello d'entrata dei cavi d'alimentazione del motore.

Rotore a gabbia di scoiattolo in corto circuito pressofuso in alluminio.

Motori verniciati con smalto nitrocombinato idoneo a resistere ai normali ambienti industriali e a consentire ulteriori finiture con vernici sintetiche monocomponente.

JM 80...160 : **RAL 9006** (grigio PERLA); **GM 160...400**: **RAL 5010** (blu).

Funzionamento con inverter

I motori JM e GM, sono adatti al funzionamento con inverter (valori limiti: tensione alimentazione UN <500 V, picchi di tensione $U_{max} < 1000$ V, gradienti di tensione $dU/dt < 1kV/\mu s$). Per tensione di alimentazione >500 V consultateci. L'utilizzo dell'inverter richiede delle precauzioni: l'entità di tali picchi/gradienti è legata al valore della tensione di alimentazione dell'inverter e alla lunghezza dei cavi di alimentazione del motore. Per limitare tale entità si consiglia l'utilizzo di appositi filtri (a cura dell'acquirente) posti tra inverter e motore (obbligatori per cavi di alimentazione >30 m). Si consiglia inoltre di richiedere il motore con il cuscinetto posteriore isolato elettricamente.

I motori della serie **JM 80...160** e **GM 160...355**, sono fornibili a richiesta in esecuzione per l'utilizzo in ambienti con atmosfere potenzialmente esplosive secondo la direttiva ATEX **2014/34/UE gruppo II categoria 3D zona 22 / 3G zona 2** (vedere "Esecuzioni speciali e accessori").

Ampia disponibilità di esecuzioni, servoventilazione, encoder, sonde termiche bimetalliche o a termistori, ecc. (vedere "**Esecuzioni speciali e accessori**" pag. E-2).

Winding Overtemperature Protection:

JM 80...132 series are equipped with thermal probes **thermistors (PTC)**.

JM 160 and **GM 160...400** are equipped as standard with bimetallic thermal sensors (**PTO**) and thermal probes thermistors (**PTC**). The terminals of the probes are within the terminal box. Its gland is located on the side opposite to the entrance of the cables feeding the motor.

Rotor squirrel cage cast aluminum short circuit.

Engines painted with enamel nitro-combined suitable to withstand normal industrial environments and to allow further synthetic component paint finishes.

JM 80...160 :**RAL 9006** (Pearl Grey); **GM 160...400**: **RAL 5010** (Blue).

Operation with inverter

JM Motors and GM, are suitable for inverter operation (limit values: A supply voltage <500 V peak voltage $U_{max} < 1000$ V, voltage gradients $dU/dt < 1kV/\mu s$). To supply voltage >500 V please consult . The use of inverter requires precautions: the magnitude of these peaks/gradients is related to the value of the voltage inverter and the length of the motor supply cables. To limit this size, we recommend the use of special filters (responsibility of the purchaser) placed between the inverter and motor (mandatory for power cables >30 m). You may also request the engine with the rear bearing electrically isolated.

*Series engines **JM 80...160** and **GM 160...355**, are available on request for use in environments with potentially explosive atmospheres according to ATEX **2014/34/UE Group II Category 3D zone 22 / 3G zone 2** (see "Special versions and accessories").*

*Wide range of versions, servo-ventilation, encoder, thermistors or bimetallic thermal sensors, etc. (see "**Designs and accessories**" page E-2).*

2. POTENZE E DATI ELETTRICI IE3
2. POWER AND ELECTRIC DATA IE3
2.1. Serie IE3 JM 2 poli
2.1. Series IE3 JM 2 poles

Tab. 2.1 / Tab. 2.1

IE3	Motore Motor JM	P _N kW	η _N min ⁻¹	T _N Nm	I _{N (400 V)} A	cosφ	η			I _S	T _S	T _{Max}	J kg m ²	Peso Weight Kg
							100%	75%	50%	I _N	T _N	T _N		
Δ/Y 230/400V 50Hz	80 a	0,75	2880	2,49	1,62	0,83	80,7	80,7	79,1	6,8	2,3	2,3	0,0013	10
	80 b	1,1	2880	3,65	2,31	0,83	82,7	82,7	81,0	7,3	2,3	2,3	0,0016	11
	90 S	1,5	2895	4,95	3,10	0,83	84,2	84,2	82,5	7,6	2,3	2,3	0,0018	14
	90 La	2,2	2895	7,26	4,35	0,85	85,9	85,9	84,2	7,8	2,3	2,3	0,0024	18
	90 Lb *	3	2895	9,90	5,64	0,88	87,1	87,1	85,4	8,1	2,3	2,3	0,0026	27
	100 La	3	2895	9,9	5,65	0,88	87,1	87,1	85,4	8,1	2,3	2,3	0,0035	24
	112 Ma	4	2900	13,2	7,45	0,88	88,1	88,1	86,3	8,3	2,3	2,3	0,0080	30
	112 Mb *	5,5	2930	17,9	10,10	0,88	89,2	89,2	87,4	8,0	2,2	2,3	0,0092	49
Δ 400V 50Hz	132 Sa	5,5	2930	17,9	10,10	0,88	89,2	89,2	87,4	8,0	2,2	2,3	0,0180	43
	132 Sb	7,5	2930	24,4	13,70	0,88	90,1	90,1	88,3	7,8	2,2	2,3	0,0240	49
	132 Ma *	9,25	2940	30,0	16,80	0,88	90,1	90,1	88,3	7,8	2,2	2,3	0,0250	80
	132 Mb *	11	2945	35,7	19,30	0,90	91,2	91,2	89,4	7,9	2,2	2,3	0,0270	90
	160 Ma	11	2945	35,7	19,30	0,90	91,2	91,2	89,4	7,9	2,2	2,3	0,0430	85
	160 Mb	15	2945	48,6	25,90	0,91	91,9	91,9	90,1	8,0	2,2	2,3	0,0480	98
	160 La	18,5	2940	60,1	32,50	0,89	92,4	92,4	90,6	8,1	2,2	2,3	0,0580	108
	160 Lb *	22	2955	71,1	38,10	0,90	92,7	92,7	90,8	8,2	2,2	2,3	0,0930	152

* Potenza o corrispondenza potenza/grandezza non normalizzate

* Power or power/size not standardized

2.2. Serie IE3 JM 4 poli
2.2. Series IE3 JM 4 poles

Tab. 2.2 / Tab. 2.2

IE3	Motore Motor JM **	P _N kW	η _N min ⁻¹	T _N Nm	I _{N (400 V)} A	cosφ	η			I _S	T _S	T _{Max}	J kg m ²	Peso Weight Kg
							100%	75%	50%	I _N	T _N	T _N		
Δ/Y 230/400V 50Hz	80 b	0,75	1420	5,04	1,77	0,74	82,5	82,5	80,9	6,3	2,3	2,3	0,0022	12
	80 c *	1,1	1445	7,27	2,55	0,74	84,1	84,1	82,4	6,5	2,3	2,3	0,0023	18
	90 S	1,1	1435	7,32	2,52	0,75	84,1	84,1	82,4	6,5	2,3	2,3	0,0025	16
	90 La	1,5	1435	9,98	3,38	0,75	85,3	85,3	83,6	6,6	2,3	2,3	0,0034	20
	90 Lc *	2,2	1435	14,64	4,68	0,78	86,7	86,7	85,0	6,9	2,3	2,3	0,0038	30
	100 La	2,2	1445	14,5	4,52	0,81	86,7	86,7	85,0	6,9	2,3	2,3	0,0067	26
	100 Lb	3	1445	19,8	6,02	0,82	87,7	87,7	85,9	7,5	2,3	2,3	0,0081	31
	112 Ma	4	1450	26,3	7,95	0,82	88,6	88,6	86,8	7,6	2,3	2,3	0,0130	38
112 Mc *	5,5	1460	36,0	11,10	0,80	89,6	89,6	87,8	7,7	2,0	2,3	0,0150	49	
Δ 400V 50Hz	132 Sa	5,5	1465	35,9	10,80	0,82	89,6	89,6	87,8	7,7	2,0	2,3	0,0250	50
	132 Ma	7,5	1465	48,9	14,40	0,83	90,4	90,4	88,6	7,5	2,0	2,3	0,0350	62
	132 Mb *	9,25	1460	60,5	18,00	0,82	90,4	90,4	88,6	7,5	2,0	2,3	0,0420	88
	132 Mc *	11	1465	71,7	21,20	0,82	91,4	91,4	89,6	7,4	2,2	2,3	0,0510	95
	160 Ma	11	1475	71,2	20,40	0,85	91,4	91,4	89,6	7,4	2,2	2,3	0,0755	93
	160 La	15	1475	97,1	27,30	0,86	92,1	92,1	90,3	7,5	2,2	2,3	0,0925	108

* Potenza o corrispondenza potenza/grandezza non normalizzate

* Power or power/size not standardized

** Motore 80c e 132Mc con carcassa e scudi di ghisa

** Motor 80c and 132Mc with housing and shields of cast iron

2.3. Serie IE3 JM 6 poli

2.3. Series IE3 JM 6 poles

Tab. 2.3 / Tab. 2.3

IE3	Motore Motor JM	P _N kW	n _N min ⁻¹	T _N Nm	I _{N (400 V)} A	cosφ	η			I _S I _N	T _S T _N	T _{Max} T _N	J kg m ²	Peso Weight Kg
							100%	75%	50%					
Δ/Y 230/400V 50Hz	90 S	0,75	935	7,66	2,25	0,61	78,9	78,9	77,3	5,8	2,1	2,1	0,0033	15
	90 La	1,1	945	11,1	2,84	0,69	81,0	81,0	79,4	5,9	2,1	2,1	0,0040	19
	100 La	1,5	945	15,2	3,80	0,69	82,5	82,5	80,9	6,0	2,1	2,1	0,0075	25
	112 Ma	2,2	955	22,0	5,31	0,71	84,3	84,3	82,6	6,0	2,1	2,1	0,0170	31
Δ 400V 50Hz	132 Sa	3	965	29,7	7,12	0,71	85,6	85,6	83,9	6,2	2,0	2,1	0,0310	42
	132 Ma	4	965	39,6	9,37	0,71	86,8	86,8	85,1	6,8	2,0	2,1	0,0380	50
	132 Mb	5,5	965	54,4	12,00	0,75	88,0	88,0	86,2	7,1	2,0	2,1	0,0480	61
	160 Ma	7,5	970	73,8	15,80	0,77	89,1	89,1	87,3	6,7	2,1	2,1	0,0850	103
	160 La	11	970	108,3	22,30	0,79	90,3	90,3	88,5	6,9	2,1	2,1	0,1200	116

2.4. Serie IE3 GM 2 poli

2.4. Series IE3 GM 2 poles

Tab. 2.4 / Tab. 2.4

IE3	Motore Motor GM	P _N kW	n _N min ⁻¹	T _N Nm	I _{N (400 V)} A	cosφ	η			I _S I _N	T _S T _N	T _{Max} T _N	J kg m ²	Peso Weight Kg
							100%	75%	50%					
Δ 400V 50Hz	160 Ma	11	2945	35,67	19,3	0,90	91,2	91,2	89,4	7,9	2,2	2,3	0,0430	116
	160 Mb	15	2945	48,64	25,9	0,91	91,9	91,9	90,1	8,0	2,2	2,3	0,0480	124
	160 La	18,5	2940	60,09	32,5	0,89	92,4	92,4	90,6	8,1	2,2	2,3	0,0580	138
	180 M	22	2955	71,09	38,1	0,90	92,7	92,7	90,8	8,2	2,2	2,3	0,0980	182
	200 La	30	2960	96,78	52,1	0,89	93,3	93,3	91,4	7,5	2,2	2,3	0,1400	250
	200 Lb	37	2960	119,37	62,6	0,91	93,7	93,7	91,8	7,5	2,2	2,3	0,1700	259
	225 M	45	2965	144,93	78,5	0,88	94,0	94,0	92,1	7,6	2,2	2,3	0,2800	324
	250 M	55	2970	176,84	94,6	0,89	94,3	94,3	92,4	7,6	2,2	2,3	0,4000	426
	280 S	75	2975	240,74	127	0,90	94,7	94,7	92,8	6,9	2,0	2,3	0,6500	533
	280 M	90	2975	288,89	154	0,89	95,0	95,0	93,1	7,0	2,0	2,3	0,7500	612
	315 S	110	2975	353,08	185	0,90	95,2	95,2	93,3	7,1	2,0	2,2	1,4500	905
	315 M	132	2975	423,70	222	0,90	95,4	95,4	93,5	7,1	2,0	2,2	2,1000	995
	315 La	160	2980	512,71	268	0,90	95,6	95,6	93,7	7,1	2,0	2,2	2,4000	1119
	315 Lb	200	2980	640,89	331	0,91	95,8	95,8	93,9	7,1	2,0	2,2	2,6000	1150
	355 M	250	2980	801,12	409	0,92	95,8	95,8	93,9	7,1	2,0	2,2	3,1000	1948
	355 L	315	2980	1009,41	516	0,92	95,8	95,8	93,9	7,1	2,0	2,2	3,6000	2356
	355 Xa	355	2980	1137,58	583	0,92	95,8	95,8	93,9	6,9	2,0	2,5	13,2000	2650

2.5. Serie IE3 GM 4 poli
2.5. Series IE3 GM 4 poles

Tab. 2.5 / Tab. 2.5

IE3	Motore Motor GM	P _N kW	η _N min ⁻¹	T _N Nm	I _{N (400 V)} A	cosφ	η			I _S	T _S	T _{Max}	J kg m ²	Peso Weight Kg
							100%	75%	50%	I _N	T _N	T _N		
Δ 400V 50Hz	160 Ma	11	1475	71,22	20,4	0,85	91,4	91,4	89,6	7,4	2,2	2,3	0,0750	123
	160 La	15	1475	97,11	27,3	0,86	92,1	92,1	90,3	7,5	2,2	2,3	0,0920	141
	180 M	18,5	1470	120,18	34,3	0,84	92,6	92,6	90,7	7,5	2,2	2,3	0,1420	175
	180 L	22	1470	142,91	40,2	0,85	93,0	93,0	91,1	7,7	2,2	2,3	0,1600	209
	200 La	30	1475	194,22	53,8	0,86	93,6	93,6	91,7	7,8	2,2	2,3	0,2650	275
	225 S	37	1485	237,93	66,1	0,86	93,9	93,9	92,0	7,2	2,2	2,3	0,4100	324
	225 M	45	1485	289,37	79,3	0,87	94,2	94,2	92,3	7,3	2,2	2,3	0,4730	359
	250 M	55	1485	353,68	96,5	0,87	94,6	94,6	92,7	7,4	2,2	2,3	0,6700	433
	280 S	75	1485	482,29	129	0,88	95,0	95,0	93,1	7,4	2,2	2,3	1,1300	568
	280 M	90	1485	578,75	157	0,87	95,2	95,2	93,3	6,7	2,2	2,3	1,4700	649
	315 S	110	1485	707,36	189	0,88	95,4	95,4	93,5	6,9	2,2	2,2	3,1500	935
	315 M	132	1485	848,83	226	0,88	95,6	95,6	93,7	6,9	2,2	2,2	3,6500	1020
	315 La	160	1485	1028,88	274	0,88	95,8	95,8	93,9	6,9	2,2	2,2	4,1500	1090
	315 Lb	200	1490	1281,78	342	0,88	96,0	96,0	94,1	6,9	2,2	2,2	4,7500	1233
	355 M	250	1490	1602,23	427	0,88	96,0	96,0	94,1	6,9	2,2	2,2	6,5500	1744
	355 L	315	1490	2018,81	538	0,88	96,0	96,0	94,1	6,9	2,2	2,2	8,2500	1950
	355 Xa	355	1490	2275,17	602	0,89	96,0	96,0	94,1	6,7	2,2	2,5	9,9500	2200
	400 Ma	355	1492	2272,12	594	0,90	96,0	96,0	94,0	6,4	1,9	2,4	14,5000	2650

2.6. Serie IE3 GM 6 poli
2.6. Series IE3 GM 6 poles

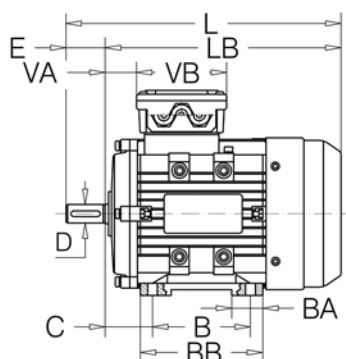
Tab. 2.6 / Tab. 2.6

IE3	Motore Motor GM	P _N kW	η _N min ⁻¹	T _N Nm	I _{N (400 V)} A	cosφ	η			I _S	T _S	T _{Max}	J kg m ²	Peso Weight Kg
							100%	75%	50%	I _N	T _N	T _N		
Δ 400V 50Hz	160 Ma	7,5	970	73,83	15,8	0,77	89,1	89,1	87,3	6,7	2,1	2,1	0,0950	118
	160 La	11	970	108,29	22,3	0,79	90,3	90,3	88,5	6,9	2,1	2,1	0,1200	138
	180 L	15	980	146,16	29,3	0,81	91,2	91,2	89,4	7,2	2,0	2,1	0,2100	193
	200 La	18,5	980	180,27	35,9	0,81	91,7	91,7	89,9	7,2	2,1	2,1	0,3200	230
	200 Lb	22	980	214,37	41,5	0,83	92,2	92,2	90,4	7,3	2,1	2,1	0,3650	243
	225 M	30	980	292,33	55,5	0,84	92,9	92,9	91,0	7,1	2,0	2,1	0,5500	302
	250 M	37	985	358,70	68,1	0,84	93,3	93,3	91,4	7,1	2,1	2,1	0,8500	390
	280 S	45	985	436,26	81,6	0,85	93,7	93,7	91,8	7,2	2,1	2,0	1,4000	505
	280 M	55	985	533,21	99,3	0,85	94,1	94,1	92,2	7,2	2,1	2,0	1,7000	570
	315 S	75	985	727,10	135,0	0,85	94,6	94,6	92,7	6,7	2,0	2,0	4,1500	815
	315 M	90	985	872,52	161,0	0,85	94,9	94,9	93,0	6,7	2,0	2,0	4,8000	955
	315 La	110	985	1066,42	194,0	0,86	95,1	95,1	93,2	6,7	2,0	2,0	5,4800	1015
	315 Lb	132	985	1279,70	232,0	0,86	95,4	95,4	93,5	6,7	2,0	2,0	6,1500	1120
	355 Ma	160	990	1543,32	281,0	0,86	95,6	95,6	93,7	6,7	2,0	2,0	6,5500	1591
	355 Mb	200	990	1929,15	342,0	0,88	95,8	95,8	93,9	6,7	2,0	2,0	6,5500	1720
	355 L	250	990	2411,44	428,0	0,88	95,8	95,8	93,9	6,7	2,0	2,0	8,2500	1870
	355 Xa	315	994	3026,19	546,0	0,87	95,8	95,8	93,9	6,3	2,2	2,3	14,0000	2350
	355 Xb	355	994	3410,46	615,0	0,87	95,8	95,8	93,9	6,3	2,2	2,3	14,9000	2520
400 Ma	315	994	3026,19	550,0	0,86	95,8	95,8	93,8	6,2	2,1	2,2	18,9000	3215	
400 Mb	355	994	3410,46	618,0	0,87	95,8	95,8	93,8	6,2	2,1	2,2	20,0000	3445	

3. DIMENSIONI E NORMALIZZATI IE3

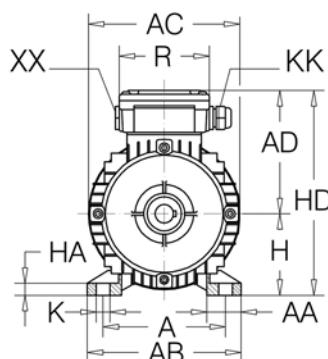
3.1. Serie JM trifase

B3

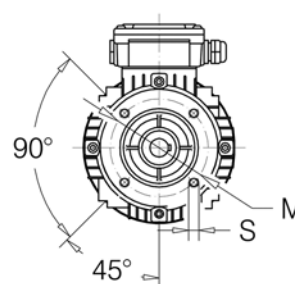
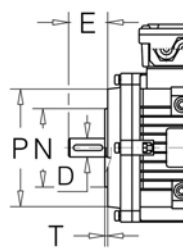
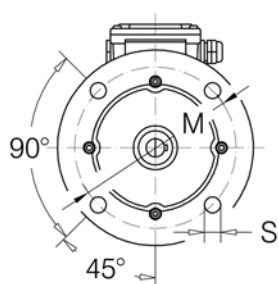
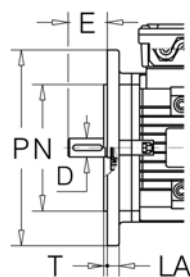


3. DIMENSIONS AND STANDARDIZED IE3

3.1. JM Series three-phase

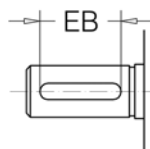
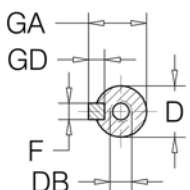


B5



B14

Estremità d'albero
Shaft end



Dis. 3.1 / Draw. 3.1

Tab. 3.1 / Tab. 3.1

Motore Motor JM	Ingombri Principali Main Overall Dimensions						Piedi Feet							Flangia Flange										
	AC	AD	H	HD	LB	L	A	B	C	AB	BB	AA	BA	HA	K	IM	M	N _{j6}	P	LA	T	S		
80	2-4	158	130	80	210	260	300	125	100	50	157	125	35	31	8	10	B5	165	130	200	12	3,5	N°4 12	
																	B14	100	80	120	--	3	N°4 M6	
90	S L	2-4-6	175	145	90	235	270	320	140	100	56	173	125	37	32	10	10	B5	165	130	200	12	3,5	N°4 12
																		B14	115	95	140	--	3	N°4 M8
100	L	2-4-6	198	156	100	256	350	410	160	140	63	200	172	40	39	11	12	B5	215	180	250	13	4	N°4 15
																		B14	130	110	160	--	3,5	N°4 M8
112	M	2-4-6	230	172	112	284	350	410	190	140	70	227	180	45	43	12	12	B5	215	180	250	14	4	N°4 15
																		B14	130	110	160	--	3,5	N°4 M8
132	S M	2-4-6	260	190	132	322	392	472	216	140	89	262	186	51	46	15	12	B5	265	230	300	14	4	N°4 15
																		B14	165	130	200	--	3,5	N°4 M10
160	M L	2-4-6	313	240	160	400	490	600	254	210	108	304	260	55	50	18	15	B5	300	250	350	15	5	N°4 19
																		B14	215	180	250	--	4	N°4 M12

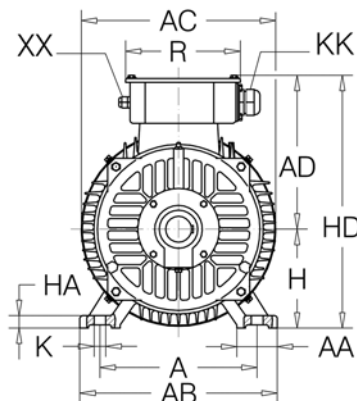
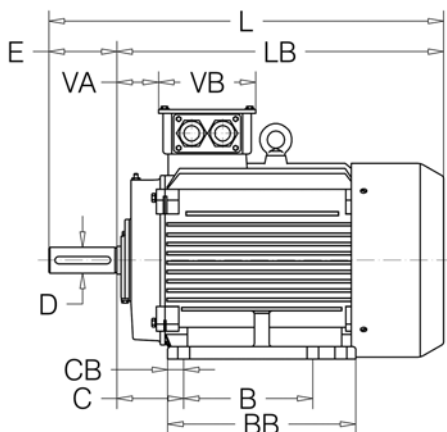
Tab. 3.2 / Tab. 3.2

Motore Motor	Estremità d'Albero Shaft-End								Tenute sull'albero Shaft-Seals						Scatola - Morsettiera Terminal - Box					
	D	DB	E	GA	F	GD	EB		Lato Flangia Flange-end			Lato comando B3 e lato opposto / Drive end DE Non drive end NDE			Morsetti Terminals	Pressacavo Cable gland			VA	VB
JM								Øi	Øe	H	Øi	Øe	H	N°-Ø	N°-KK	N°-XX				
80	2-4	19	M6	40	21,5	6	6	30	20	35	7	20	35	7	6-M4	1-M20x1,5	1-tappo plug	31	87	87
90	S L 2-4-6	24	M8	50	27	8	7	40	25	40	7	25	40	7	6-M4	1-M25x1,5	1-tappo plug	33	106	106
100	L 2-4-6	28	M10	60	31	8	7	50	30	47	7	30	47	7	6-M4	1-M25x1,5	1-tappo plug	35	106	106
112	M 2-4-6	28	M10	60	31	8	7	50	30	47	7	30	47	7	6-M5	2-M25x1,5	--	35	114	122
132	S M 2-4-6	38	M12	80	41	10	8	65	40	62	7	40	62	7	6-M5	2-M32x1,5	--	43	114	122
160	M L 2-4-6	42	M16	110	45	12	8	90	45	62	12	45	62	12	6-M6	2-M40x1,5	1-M16x1,5	78	155	162

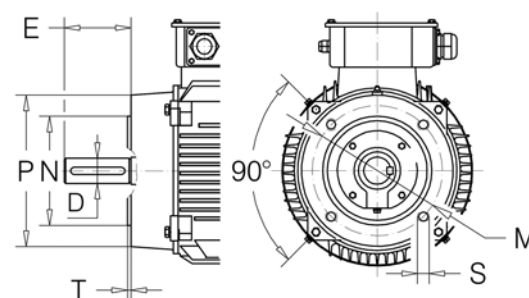
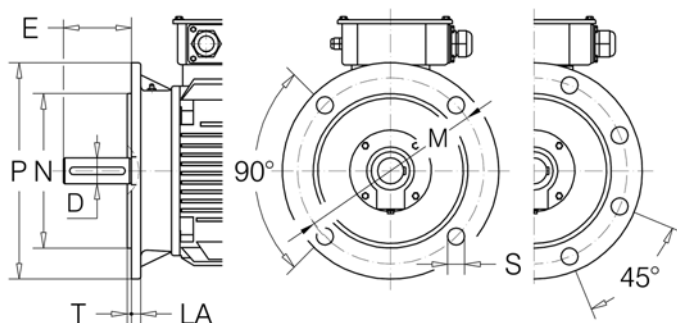
3.2. Serie GM trifase

3.2. GM series three-phase

B3

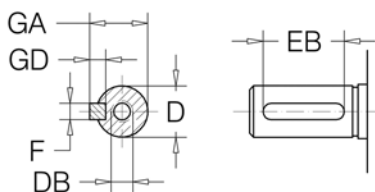


B5



B14

Estremità d'albero
Shaft end



Dis. 3.2 / Draw. 3.2

Tab. 3.3 / Tab. 3.3

Motore Motor GM	Ingombri Principali Main Overall Dimensions						Piedi Feet								Flangia Flange								
	AC	AD	H	HD	LB	L	A	B	C	AB	BB	AA	CB	HA	K	IM	M	N _{j6}	P	LA	T	S	
160 M L 2-4-6	314	251	160	411	479	589	254	210	108	320	260	65	26	20	15	B5	300	250	350	15	5	N°4	19
					523	633		254			304						B14	215	180	250	--	4	N°4
180 M L 2-4-6	355	267	180	447	542	652	279	241	121	350	311	70	35	22	15	B5	300	250	350	15	5	N°4	19
					581	691		279			349												
200 L 2-4-6	397	300	200	500	636	746	318	305	133	390	370	70	32	25	18	B5	350	300	400	17	5	N°4	19
225 S M 2-4-6	446	325	225	550	645	785	356	286	149	432	370	75	46	28	19	B5	400	350	450	20	5	N°8	19
					670	780 810																	
250 M 2-4-6	485	360	250	610	760	900	406	349	168	486	445	80	55	30	24	B5	500	450	550	22	5	N°8	19
280 S M 2-4-6	547	390	280	670	784	924	457	368	190	545	485	85	69	35	24	B5	500	450	550	22	5	N°8	19
					824	964																	
280 M L 2-4-6	547	390	280	670	835	975	457	419	190	545	536	85	69	35	24	B5	500	450	550	22	5	N°8	19
					875	1015																	
315 S M 2-4-6	620	530	315	845	1060	1200	508	406	216	630	570	120	84	45	28	B5	600	550	660	22	6	N°8	24
					1230	1310																	
315 L M 2-4-6	620	530	315	845	1170	1310	508	508	216	630	680	120	84	45	28	B5	600	550	660	22	6	N°8	24
					1340	1500																	
355 M L 2-4-6	698	645	355	1000	1360	1500	610	630	254	730	750	120	68	52	28	B5	740	680	800	25	6	N°8	24
					1570	1850																	
355 L M 2-4-6	698	645	355	1000	1360	1500	610	630	254	730	750	120	68	52	28	B5	740	680	800	25	6	N°8	24
					1570	1920																	
400 M 4-6	860	680	400	1080	1770	1980	686	630	280	806	1090	120	57	45	35	B5	940	880	1000	25	6	N°8	28

Tab. 3.4 / Tab. 3.4

Motore Motor	Estremità d'Albero Shaft-End							Tenute sull'albero Shaft-Seals						Scatola - Morsettiera Terminal - Box					
	Linguetta Key							Lato Flangia Flange-end			Lato comando B3 e lato opposto / Drive end DE Non drive end NDE			Morsetti Terminals	Pressacavo Cable gland				
GM	D	DB	E	GA	F	GD	EB	Øi	Øe	H	Øi	Øe	H	N°-Ø	N°-KK	N°-XX	VA	VB	R
160 M L 2-4-6	42	M16	110	45	12	8	90	45	62	8/12	45	62	8/12	6-M6	2-M40x1,5	1-M16x1,5	67	158	185
180 M L 2-4-6	48	M16	110	51,5	14	9	100	55	75	8/12	55	75	8/12	6-M6	2-M40x1,5	1-M16x1,5	82	158	185
200 L 2-4-6	55	M20	110	59	16	10	100	60	80	8/12	60	80	8/12	6-M8	2-M50x1,5	1-M16x1,5	92	187	224
225 S 4	60	M20	140	64	18	11	125	65	90	10/12	65	90	10/12	6-M8	2-M50x1,5	1-M16x1,5	95	187	224
225 M 2 4-6	55 60	M20	110 140	59 64	16 18	10 11	100 125	60 65	80 90	8/12 10/12	60 65	80 90	8/12 10/12	6-M8	2-M50x1,5	1-M16x1,5	95	187	224
250 M 2 4-6	60 65	M20	140	64 69	18	11	125	65 70	90 90	10/12 10/12	65 70	90 90	10/12 10/12	6-M10	2-M63x1,5	1-M16x1,5	88	238	283
280 S 2 4-6	65 75	M20	140	69 79,5	18 20	11 12	125	70 85	90 110	10/12 10/12	70 85	90 100	10/12 10/12	6-M10	2-M63x1,5	1-M16x1,5	96	238	283
280 M 2 4-6	65 75	M20	140	69 79,5	18 20	11 12	125	70 85	90 110	10/12 10/12	70 85	90 100	10/12 10/12	6-M10	2-M63x1,5	1-M16x1,5	96	238	283
315 S 2 4-6	65 80	M20	140 170	69 85	18 22	11 14	125 140	85 95	110 120	10/12 10/12	85 95	110 120	10/12 10/12	6-M12/16	2-M63x1,5	1-M16x1,5	117	280	320
315 M 2 4-6	65 80	M20	140 170	69 85	18 22	11 14	125 140	85 95	110 120	10/12 10/12	85 95	110 120	10/12 10/12	6-M12/16	2-M63x1,5	1-M16x1,5	117	280	320
315 L 2 4-6	65 80	M20	140 170	69 85	18 22	11 14	125 140	85 95	110 120	10/12 10/12	85 95	110 120	10/12 10/12	6-M12/16	2-M63x1,5	1-M16x1,5	117	280	320
355 M 2 4-6	75 100	M20 M24	140 210	79,5 106	20 28	12 16	125 180	95 110	120 140	10/12 10/12	95 110	120 140	10/12 10/12	6-M20	2-M63x1,5	1-M16x1,5	117	328	380
355 L 2 4-6	75 100	M20 M24	140 210	79,5 106	20 28	12 16	125 180	95 110	120 140	10/12 10/12	95 110	120 140	10/12 10/12	6-M20	2-M63x1,5	1-M16x1,5	117	328	380
355 X 2 4-6	75 100	M20 M24	170 210	79,5 106	20 28	12 16	140 180	95 120	120 140	10/12 10/12	95 120	120 140	10/12 10/12	6-M20	3-M63x1,5	1-M16x1,5	--	--	--
400 M 4-6	110	M24	210	116	28	16	180	130	150	10/12	130	150	10/12	6-M24	3-M63x1,5	1-M16x1,5	--	--	--

4. POTENZE E DATI ELETTRICI IE2

4. POWER AND ELECTRIC DATA IE2

4.1. Serie IE2 JM 2 poli

4.1. Series IE2 JM 2 poles

Tab. 4.1 / Tab. 4.1

IE2	Motore Motor JM	P _N kW	η _N min ⁻¹	T _N Nm	I _{N (400 V)} A	cosφ	η			I _S	T _S	T _{Max}	J kg m ²	Peso Weight Kg
							100%	75%	50%	I _N	T _N	T _N		
Δ/Y 230/400V 50Hz	80 a	0,75	2850	2,51	1,69	0,83	77,4	77,7	75,5	5,3	2,5	3,0	0,0010	9,5
	80 b	1,1	2850	3,69	2,37	0,84	79,6	79,9	77,6	7,0	3,2	3,8	0,0013	10,5
	90 S	1,5	2870	4,99	3,17	0,84	81,3	81,6	79,7	7,1	2,7	3,5	0,0016	13
	90 La	2,2	2860	7,35	4,49	0,85	83,2	83,5	81,5	6,9	2,4	3,0	0,0021	16
	90 Lb *	3	2896	9,89	6,06	0,85	84,6	85,7	84,5	7,4	2,7	3,3	0,0024	17,5
	100 La	3	2860	10,0	5,88	0,87	84,6	84,9	82,9	8,0	3,2	4,0	0,0029	20,5
	112 Ma	4	2900	13,2	7,65	0,88	85,8	86,1	84,1	7,5	2,5	3,0	0,0057	27
	112 Mb *	5,5	2927	17,9	10,00	0,91	87,0	88,1	86,9	8,6	2,1	3,7	0,0090	32
Δ 400V 50Hz	132 Sa	5,5	2900	18,1	10,40	0,88	87,0	87,3	85,3	7,5	2,7	3,5	0,0140	39,5
	132 Sb	7,5	2900	24,7	14,00	0,88	88,1	88,5	86,3	7,5	2,4	3,3	0,0180	44
	132 Ma *	9,25	2900	30,5	16,60	0,90	88,8	89,2	87,8	7,7	2,7	3,0	0,0240	56
	132 Mb *	11	2927	35,9	19,80	0,89	89,4	89,7	88,2	7,7	2,7	3,0	0,0260	67
	160 Ma	11	2935	35,8	20,00	0,89	89,4	89,8	87,6	7,6	2,2	2,9	0,0400	81
	160 Mb	15	2930	48,9	26,90	0,89	90,3	90,7	88,5	7,6	2,3	3,0	0,0450	91
	160 La	18,5	2930	60,3	32,60	0,90	90,9	91,3	89,1	7,4	2,3	3,1	0,0550	105,5
	160 Lb *	22	2940	71,5	38,60	0,90	91,3	91,7	89,9	7,7	2,8	3,0	0,0890	120

* Potenza o corrispondenza potenza/grandezza non normalizzate

* Power or power/size not standardized

4.2. Serie IE2 JM 4 poli

4.2. Series IE2 JM 4 poles

Tab. 4.2 / Tab. 4.2

IE2	Motore Motor JM	P _N kW	η _N min ⁻¹	T _N Nm	I _{N (400 V)} A	cosφ	η			I _S	T _S	T _{Max}	J kg m ²	Peso Weight Kg
							100%	75%	50%	I _N	T _N	T _N		
Δ/Y 230/400V 50Hz	80 b	0,75	1400	5,12	1,79	0,76	79,6	79,9	78,0	5,0	2,4	2,9	0,0021	11
	80 c *	1,1	1400	7,50	2,50	0,77	81,4	82,1	81,0	4,7	2,2	2,5	0,0022	12
	90 S	1,1	1410	7,45	2,53	0,77	81,4	81,7	79,8	6,0	3,0	3,5	0,0023	15
	90 La	1,5	1410	10,16	3,31	0,79	82,8	83,1	81,1	6,8	3,2	3,8	0,0027	17
	90 Lc *	2,2	1420	14,8	4,60	0,82	84,3	84,8	83,8	6,3	3,2	3,6	0,0360	19
	100 La	2,2	1430	14,7	4,65	0,81	84,3	84,6	82,6	7,0	3,0	3,5	0,0054	22,5
	100 Lb	3	1430	20,0	6,18	0,82	85,5	85,8	83,8	7,0	2,6	3,3	0,0067	26,5
	112 Ma	4	1445	26,4	8,13	0,82	86,6	86,9	84,9	7,5	3,5	4,0	0,0095	33
	112 Mc *	5,5	1440	36,47	11,00	0,83	87,7	87,9	87,0	7,8	2,8	2,9	0,0130	38
Δ 400V 50Hz	132 Sa	5,5	1450	36,2	10,90	0,83	87,7	88,0	85,9	6,4	2,2	2,8	0,0214	45
	132 Ma	7,5	1450	49,4	14,50	0,84	88,7	89,0	86,9	7,0	2,4	3,0	0,0296	55
	132 Mb *	9,25	1450	60,9	17,70	0,84	89,3	89,5	87,4	7,1	2,4	2,9	0,0395	60
	132 Mc *	11	1460	71,95	20,80	0,84	89,8	90,2	89,2	7,3	2,4	2,7	0,0496	65
	160 Ma	11	1460	71,9	21,00	0,84	89,8	90,1	88,0	6,9	2,5	2,9	0,0747	86
	160 La	15	1460	98,1	28,10	0,85	90,6	90,9	88,8	7,5	2,5	3,0	0,0918	102

* Potenza o corrispondenza potenza/grandezza non normalizzate

* Power or power/size not standardized

4.3. Serie IE2 JM 6 poli
4.3. Series IE2 JM 6 poles

Tab. 4.3 / Tab. 4.3

IE2	Motore Motor JM	P _N kW	n _N min ⁻¹	T _N Nm	I _{N (400 V)} A	cosφ	η			I _S	T _S	T _{Max}	J kg m ²	Peso Weight Kg
							100%	75%	50%	I _N	T _N	T _N		
Δ/Y 230/400V 50Hz	90 S	0,75	920	7,78	1,98	0,72	75,9	76,1	74,4	4,5	2,2	2,4	0,0029	14,4
	90 La	1,1	920	11,4	2,78	0,73	78,1	78,3	76,5	4,5	2,4	2,6	0,0035	18
	100 La	1,5	940	15,2	3,62	0,75	79,8	80,0	78,2	4,2	1,8	2,2	0,0069	24
	112 Ma	2,2	950	22,1	5,11	0,76	81,8	82,0	80,2	4,5	2,3	2,8	0,0140	29
Δ 400V 50Hz	132 S	3	960	29,8	6,84	0,76	83,3	83,5	81,6	4,5	1,8	2,4	0,0286	41
	132 Ma	4	960	39,8	8,98	0,76	84,6	84,9	82,9	5,0	2,3	2,7	0,0357	45
	132 Mb	5,5	960	54,7	12,00	0,77	86,0	86,3	84,3	5,5	1,9	2,8	0,0449	55
	160 M	7,5	970	73,8	16,10	0,77	87,2	87,5	85,5	6,5	2,0	3,0	0,0810	85
	160 L	11	970	108,3	22,90	0,78	88,7	89,0	86,9	7,5	2,4	3,3	0,1160	104

4.4. Serie IE2 GM 2 poli
4.4. Series IE2 GM 2 poles

Tab. 4.4 / Tab. 4.4

IE2	Motore Motor GM	P _N kW	n _N min ⁻¹	T _N Nm	I _{N (400 V)} A	cosφ	η			I _S	T _S	T _{Max}	J kg m ²	Peso Weight Kg
							100%	75%	50%	I _N	T _N	T _N		
Δ 400V 50Hz	160 Ma	11	2935	35,79	20,0	0,89	89,4	89,8	87,6	7,6	2,2	2,9	0,0400	115
	160 Mb	15	2930	48,89	26,9	0,89	90,3	90,7	88,5	7,6	2,3	3,0	0,0450	122
	160 La	18,5	2930	60,29	32,6	0,90	90,9	91,3	89,1	7,4	2,3	3,1	0,0550	136
	180 Ma	22	2950	71,22	38,6	0,90	91,3	91,7	89,5	7,8	2,8	3,2	0,0950	180
	200 La	30	2950	97,11	52,3	0,90	92,0	92,4	90,2	7,8	2,6	3,0	0,1390	237
	200 Lb	37	2950	119,77	64,2	0,90	92,5	92,9	90,7	7,7	2,6	3,0	0,1650	248
	225 M	45	2960	145,18	77,7	0,90	92,9	93,3	91,0	7,5	2,4	2,6	0,2650	322
	250 M	55	2970	176,84	94,6	0,90	93,2	93,6	91,3	7,1	2,3	2,8	0,3800	400
	280 S	75	2975	240,74	128	0,90	93,8	94,2	91,9	7,4	2,5	2,8	0,6300	525
	280 M	90	2975	288,89	152	0,91	94,1	94,5	92,2	7,6	2,8	2,8	0,7200	570
	315 S	110	2980	352,49	185	0,91	94,3	94,7	92,4	6,9	2,4	2,8	1,4000	845
	315 M	132	2980	422,99	221	0,91	94,6	95,0	92,7	7,1	2,6	2,9	2,0500	990
	315 La	160	2980	512,71	268	0,91	94,8	95,2	92,9	7,1	2,5	2,9	2,3800	1090
	315 Lb	200	2980	640,89	330	0,92	95,0	95,4	93,1	6,9	2,5	2,8	2,5500	1120
	355 M	250	2980	801,12	413	0,92	95,0	95,4	93,1	7,0	2,5	2,8	3,0000	1938
	355 L	315	2980	1009,41	520	0,92	95,0	95,4	93,1	7,0	2,5	2,9	3,5000	2346
	355 Xa	355	2980	1137,58	585	0,92	95,0	95,3	93,0	6,7	2,0	2,8	12,8000	2620

4.5. Serie IE2 GM 4 poli

4.5. Series IE2 GM 4 poles

Tab. 4.5 / Tab. 4.5

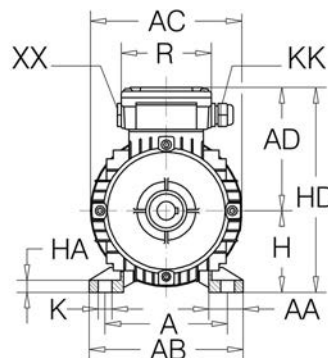
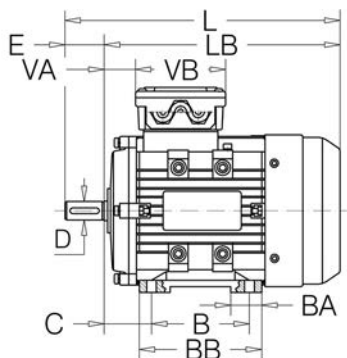
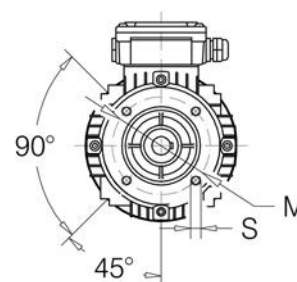
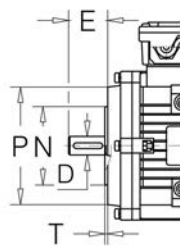
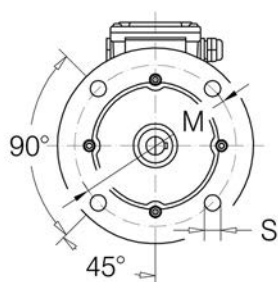
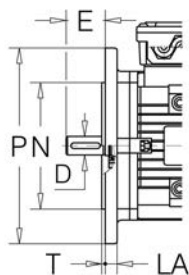
IE2	Motore Motor GM	P _N kW	n _N min ⁻¹	T _N Nm	I _{N (400 V)} A	cosφ	η			I _S I _N	T _S T _N	T _{Max} T _N	J kg m ²	Peso Weight Kg
							100%	75%	50%					
Δ 400V 50Hz	160 Ma	11	1460	71,95	21,0	0,84	89,8	90,1	88,0	6,9	2,5	2,9	0,0747	114
	160 La	15	1460	98,11	28,1	0,85	90,6	90,9	88,8	7,5	2,5	3,0	0,0918	135
	180 M	18,5	1465	120,59	34,0	0,86	91,2	91,5	89,4	7,8	2,6	3,1	0,1390	170
	180 L	22	1465	143,40	40,3	0,86	91,6	91,9	89,8	7,3	2,6	3,0	0,1580	194
	200 La	30	1470	194,88	54,6	0,86	92,3	92,6	90,5	7,1	2,4	2,9	0,2620	245
	225 S	37	1480	238,73	66,2	0,87	92,7	93,0	90,8	7,5	2,5	2,7	0,4060	290
	225 M	45	1480	290,35	80,2	0,87	93,1	93,4	91,2	7,6	2,5	2,8	0,4690	326
	250 M	55	1480	354,87	97,6	0,87	93,5	93,8	91,6	7,3	2,6	2,7	0,6600	418
	280 S	75	1480	483,92	131	0,88	94,0	94,3	92,1	7,6	2,7	2,7	1,1200	515
	280 M	90	1480	580,70	157	0,88	94,2	94,5	92,3	7,5	2,7	2,7	1,4600	611
	315 S	110	1485	707,36	189	0,89	94,5	94,8	92,6	7,1	2,7	2,9	3,1100	931
	315 M	132	1485	848,83	226	0,89	94,7	95,0	92,8	7,3	2,7	2,9	3,6200	990
	315 La	160	1485	1028,88	273	0,89	94,7	95,2	93,0	7,4	3,0	3,0	4,1300	1085
	315 Lb	200	1485	1286,10	341	0,89	95,1	95,4	93,2	7,6	3,0	3,0	4,7300	1200
	355 M	250	1490	1602,23	422	0,90	95,1	95,4	93,2	7,5	2,8	2,9	6,5000	1734
	355 L	315	1490	2018,81	531	0,90	95,1	95,4	93,2	7,4	2,6	2,8	8,2000	1940
	355 Xa	355	1490	2275,17	603	0,89	95,1	95,3	93,1	6,7	2,3	2,7	9,8000	2170
	400 Ma	355	1492	2272,12	595	0,91	95,1	95,4	93,2	6,4	1,9	2,5	14,0000	2620

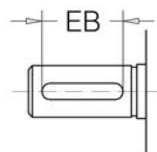
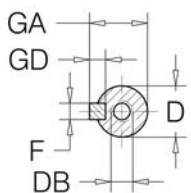
4.6. Serie IE2 GM 6 poli

4.6. Series IE2 GM 6 poles

Tab. 4.6 / Tab. 4.6

IE2	Motore Motor GM	P _N kW	n _N min ⁻¹	T _N Nm	I _{N (400 V)} A	cosφ	η			I _S I _N	T _S T _N	T _{Max} T _N	J kg m ²	Peso Weight Kg
							100%	75%	50%					
Δ 400V 50Hz	160 M	7,5	970	73,83	16,1	0,77	87,2	87,5	85,5	6,5	2,0	3,0	0,0920	117
	160 L	11	970	108,29	22,9	0,78	88,7	89,0	86,9	7,5	2,4	3,3	0,1160	137
	180 L	15	975	146,91	29,8	0,81	89,7	90,0	87,9	6,4	2,0	2,7	0,2070	183
	200 La	18,5	975	181,19	36,5	0,81	90,4	90,7	88,6	7,0	2,3	3,0	0,3150	219
	200 Lb	22	980	214,37	43,1	0,81	90,9	91,2	89,1	7,0	2,3	2,8	0,3600	228
	225 M	30	980	292,33	56,2	0,84	91,7	92,1	89,9	6,5	2,2	2,7	0,5470	296
	250 M	37	980	360,53	67,4	0,86	92,2	92,5	90,4	6,9	2,5	2,7	0,8430	380
	280 S	45	985	436,26	81,5	0,86	92,7	93,0	90,8	7,0	2,2	2,4	1,3900	498
	280 M	55	985	533,21	99,2	0,86	93,1	93,4	91,2	7,1	2,4	2,5	1,6500	560
	315 S	75	985	727,10	134,0	0,86	93,7	94,0	91,8	7,3	2,8	3,0	4,1100	805
	315 M	90	985	872,52	161,0	0,86	94,0	94,3	92,1	7,1	2,7	2,9	4,7800	930
	315 La	110	985	1066,42	196,0	0,86	94,3	94,6	92,5	7,4	2,9	2,9	5,4500	980
	315 Lb	132	985	1279,70	234,0	0,86	94,6	94,9	92,7	7,6	3,0	3,1	6,1200	1070
	355 Ma	160	990	1543,32	280,0	0,87	94,8	95,1	92,9	7,6	3,1	3,1	6,5000	1581
	355 Mb	200	990	1929,15	345,0	0,88	95,0	95,3	93,1	7,8	3,0	3,0	6,5000	1632
	355 L	250	990	2411,44	432,0	0,88	95,0	95,2	93,1	7,7	3,1	3,0	8,2000	1734
	355 Xa	315	994	3026,19	547,0	0,87	95,0	95,3	93,2	6,3	2,2	2,7	13,8000	2325
	355 Xb	355	994	3410,46	617,0	0,87	95,0	95,3	93,2	6,2	2,3	2,6	14,6000	2505
400 Ma	315	994	3026,19	550,0	0,87	95,0	95,2	93,2	6,1	2,1	2,5	18,6000	3200	
400 Mb	355	994	3410,46	619,0	0,87	95,0	95,2	93,2	6,0	2,2	2,5	19,7000	3425	

5. DIMENSIONI E NORMALIZZATI IE2
5. DIMENSIONS AND STANDARDIZED IE2
5.1. Serie JM trifase
5.1. JM Series three-phase
B3

B5

B14

 Estremità d'albero
 Shaft end


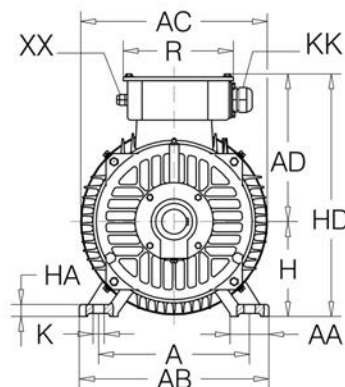
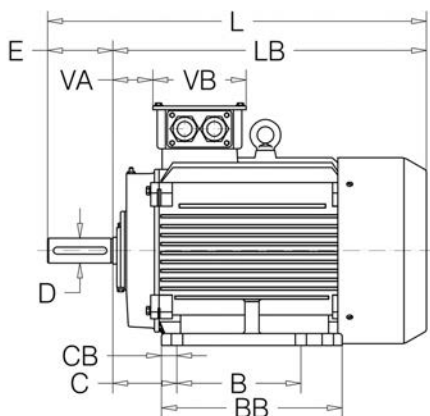
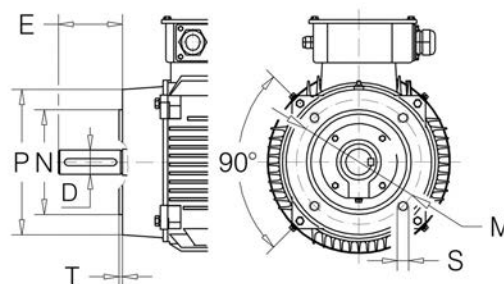
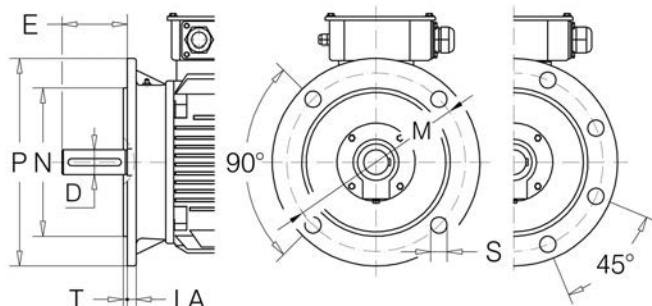
Dis. 5.1 / Draw. 5.1

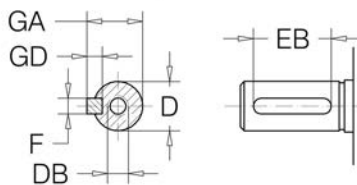
Tab. 5.1 / Tab. 5.1

Motore Motor JM	Ingombri Principali Main Overall Dimensions						Piedi Feet							Flangia Flange								
	AC	AD	H	HD	LB	L	A	B	C	AB	BB	AA	BA	HA	K	IM	M	N _{j6}	P	LA	T	S
80 2-4	158	129	80	209	244	284	125	100	50	157	125	35	31	8	10	B5	165	130	200	12	3,5	N°4 12
																B14	100	80	120	--	3	N°4 M6
90 S L 2-4-6	175	142	90	232	270	320	140	100	56	173	125	37	32	10	10	B5	165	130	200	12	3,5	N°4 12
					295	345		125			150					B14	115	95	140	--	3	N°4 M8
100 L 2-4-6	198	156	100	256	338	398	160	140	63	196	172	40	39	11	12	B5	215	180	250	13	4	N°4 15
																B14	130	110	160	--	3,5	N°4 M8
112 M 2-4-6	219	168	112	280	341	401	190	140	70	227	180	41	43	12	12	B5	215	180	250	14	4	N°4 15
																B14	130	110	160	--	3,5	N°4 M8
132 S M 2-4-6	258	190	132	322	395	475	216	140	89	262	186	51	46	15	12	B5	265	230	300	14	4	N°4 15
					433	513		178			224					B14	165	130	200	--	3,5	N°4 M10
160 M L 2-4-6	316	242	160	402	500	610	254	210	108	304	260	55	50	18	15	B5	300	250	350	15	5	N°4 19
					545	655		254			304					B14	215	180	250	--	4	N°4 M12

Tab. 5.2 / Tab. 5.2

Motore Motor		Estremità d'Albero Shaft-End							Tenute sull'albero Shaft-Seals						Scatola - Morsettiera Terminal - Box					
		D	DB	E	GA	F	GD	EB	Lato Flangia Flange-end			Lato comando B3 e lato opposto / Drive end DE Non drive end NDE			Morsetti Terminals		Pressacavo Cable gland		VA	VB
JM									Øi	Øe	H	Øi	Øe	H	N°-Ø	N°-KK	N°-XX			
80	2-4	19	M6	40	21,5	6	6	30	20	35	7	20	35	7	6-M4	1-M20x1,5	1-tappo plug	31	87	87
90	^S L 2-4-6	24	M8	50	27	8	7	40	25	40	7	25	40	7	6-M4	1-M25x1,5	1-tappo plug	31	106	106
100	L 2-4-6	28	M10	60	31	8	7	50	30	47	7	30	47	7	6-M4	1-M25x1,5	1-tappo plug	31	106	106
112	M 2-4-6	28	M10	60	31	8	7	50	30	47	7	30	47	7	6-M5	2-M25x1,5	--	35	114	122
132	^S M 2-4-6	38	M12	80	41	10	8	65	40	62	7	40	62	7	6-M5	2-M32x1,5	--	43	114	122
160	^M L 2-4-6	42	M16	110	45	12	8	90	45	62	12	45	62	12	6-M6	2-M40x1,5	1-M16x1,5	78	156	167

5.2. Serie GM trifase
5.2. GM series three-phase
B3

B5

B14

 Estremità d'albero
 Shaft end


Dis. 5.2 / Draw. 5.2

Tab. 5.3 / Tab. 5.3

Motore Motor GM	Ingombri Principali Main Overall Dimensions						Piedi Feet								Flangia Flange								
	AC	AD	H	HD	LB	L	A	B	C	AB	BB	AA	CB	HA	K	IM	M	N _{j6}	P	LA	T	S	
160 M L 2-4-6	314	251	160	411	498	608	254	210	108	320	260	65	26	20	15	B5	300	250	350	15	5	N°4	19
					542	652		254			304						B14	215	180	250	--	4	N°4
180 M L 2-4-6	355	267	180	447	578	688	279	241	121	350	311	70	35	22	15	B5	300	250	350	15	5	N°4	19
					616	726		279			349												
200 L 2-4-6	397	299	200	499	669	779	318	305	133	390	370	70	32	25	18	B5	350	300	400	17	5	N°4	19
225 S 4	446	322	225	547	684	824	356	286	149	432	370	75	46	28	19	B5	400	350	450	20	5	N°8	19
225 M L 2-4-6	446	322	225	547	709	819	356	311	149	433	395	75	46	28	19	B5	400	350	450	20	5	N°8	19
						849																	
250 M 2-4-6	485	358	250	608	770	910	406	349	168	486	445	80	55	30	24	B5	500	450	550	22	5	N°8	19
280 S 2-4-6	547	387	280	667	842	982	457	368	190	545	485	85	69	35	24	B5	500	450	550	22	5	N°8	19
280 M 2-4-6	547	387	280	667	893	1033	457	419	190	545	536	85	69	35	24	B5	500	450	550	22	5	N°8	19
315 S L 2-4-6	620	527	315	842	1054	1194	508	406	216	630	570	120	84	45	28	B5	600	550	660	22	6	N°8	24
						1224																	
315 M L 2-4-6	620	527	315	842	1164	1304	508	457	216	630	680	120	84	45	28	B5	600	550	660	22	6	N°8	24
						1334																	
315 L L 2-4-6	620	527	315	842	1164	1304	508	508	216	630	680	120	84	45	28	B5	600	550	660	22	6	N°8	24
						1334																	
355 M L 2-4-6	698	642	355	997	1346	1486	610	560	254	730	750	120	68	52	28	B5	740	680	800	25	6	N°8	24
						1556																	
355 L L 2-4-6	698	642	355	997	1346	1486	610	630	254	730	750	120	68	52	28	B5	740	680	800	25	6	N°8	24
						1556																	
355 X L 2-4-6	770	765	355	1120	1710	1850	630	800	224	760	1140	135	88	52	35	B5	840	780	900	28	6	N°8	24
						1920																	
400 M 4-6	860	680	400	1080	1770	1980	686	630	280	806	1090	120	57	45	35	B5	940	880	1000	25	6	N°8	28

Tab. 5.4 / Tab. 5.4

Motore Motor	Estremità d'Albero Shaft-End							Tenute sull'albero Shaft-Seals						Scatola - Morsettiera Terminal - Box						
	GM	D	DB	E	GA	Linguetta Key			Lato Flangia Flange-end			Lato comando B3 e lato opposto / Drive end DE Non drive end NDE			Morsetti Terminals	Pressacavo Cable gland			VA	VB
F						GD	EB	Øi	Øe	H	Øi	Øe	H	N°-Ø		N°-KK	N°-XX			
160 M L	2-4-6	42	M16	110	45	12	8	90	45	62	8/12	45	62	8/12	6-M6	2-M40x1,5	1-M16x1,5	67	158	185
180 M L	2-4-6	48	M16	110	51,5	14	9	100	55	75	8/12	55	75	8/12	6-M6	2-M40x1,5	1-M16x1,5	82	158	185
200 L	2-4-6	55	M20	110	59	16	10	100	60	80	8/12	60	80	8/12	6-M8	2-M50x1,5	1-M16x1,5	92	187	224
225 S	4	60	M20	140	64	18	11	125	65	90	10/12	65	90	10/12	6-M8	2-M50x1,5	1-M16x1,5	95	187	224
225 M	2 4-6	55 60	M20	110 140	59 64	16 18	10 11	100 125	60 65	80 90	8/12 10/12	60 65	80 90	8/12 10/12	6-M8	2-M50x1,5	1-M16x1,5	95	187	224
250 M	2 4-6	60 65	M20	140	64 69	18	11	125	65 70	90 90	10/12 10/12	65 70	90 90	10/12 10/12	6-M10	2-M63x1,5	1-M16x1,5	88	238	283
280 S	2 4-6	65 75	M20	140	69 79,5	18 20	11 12	125	70 85	90 110	10/12 10/12	70 85	90 100	10/12 10/12	6-M10	2-M63x1,5	1-M16x1,5	96	238	283
280 M	2 4-6	65 75	M20	140	69 79,5	18 20	11 12	125	70 85	90 110	10/12 10/12	70 85	90 100	10/12 10/12	6-M10	2-M63x1,5	1-M16x1,5	96	238	283
315 S	2 4-6	65 80	M20	140 170	69 85	18 22	11 14	125 140	85 95	110 120	10/12 10/12	85 95	110 120	10/12 10/12	6-M12/16	2-M63x1,5	1-M16x1,5	117	280	320
315 M	2 4-6	65 80	M20	140 170	69 85	18 22	11 14	125 140	85 95	110 120	10/12 10/12	85 95	110 120	10/12 10/12	6-M12/16	2-M63x1,5	1-M16x1,5	117	280	320
315 L	2 4-6	65 80	M20	140 170	69 85	18 22	11 14	125 140	85 95	110 120	10/12 10/12	85 95	110 120	10/12 10/12	6-M12/16	2-M63x1,5	1-M16x1,5	117	280	320
355 M	2 4-6	75 100	M20 M24	140 210	79,5 106	20 28	12 16	125 180	95 110	120 140	10/12 10/12	95 110	120 140	10/12 10/12	6-M20	2-M63x1,5	1-M16x1,5	117	328	380
355 L	2 4-6	75 100	M20 M24	140 210	79,5 106	20 28	12 16	125 180	95 110	120 140	10/12 10/12	95 110	120 140	10/12 10/12	6-M20	2-M63x1,5	1-M16x1,5	117	328	380
355 X	2 4-6	75 100	M20 M24	170 210	79,5 106	20 28	12 16	140 180	95 120	120 140	10/12 10/12	95 120	120 140	10/12 10/12	6-M20	3-M63x1,5	1-M16x1,5	--	--	--
400 M	4-6	110	M24	210	116	28	16	180	130	150	10/12	130	150	10/12	6-M24	3-M63x1,5	1-M16x1,5	--	--	--