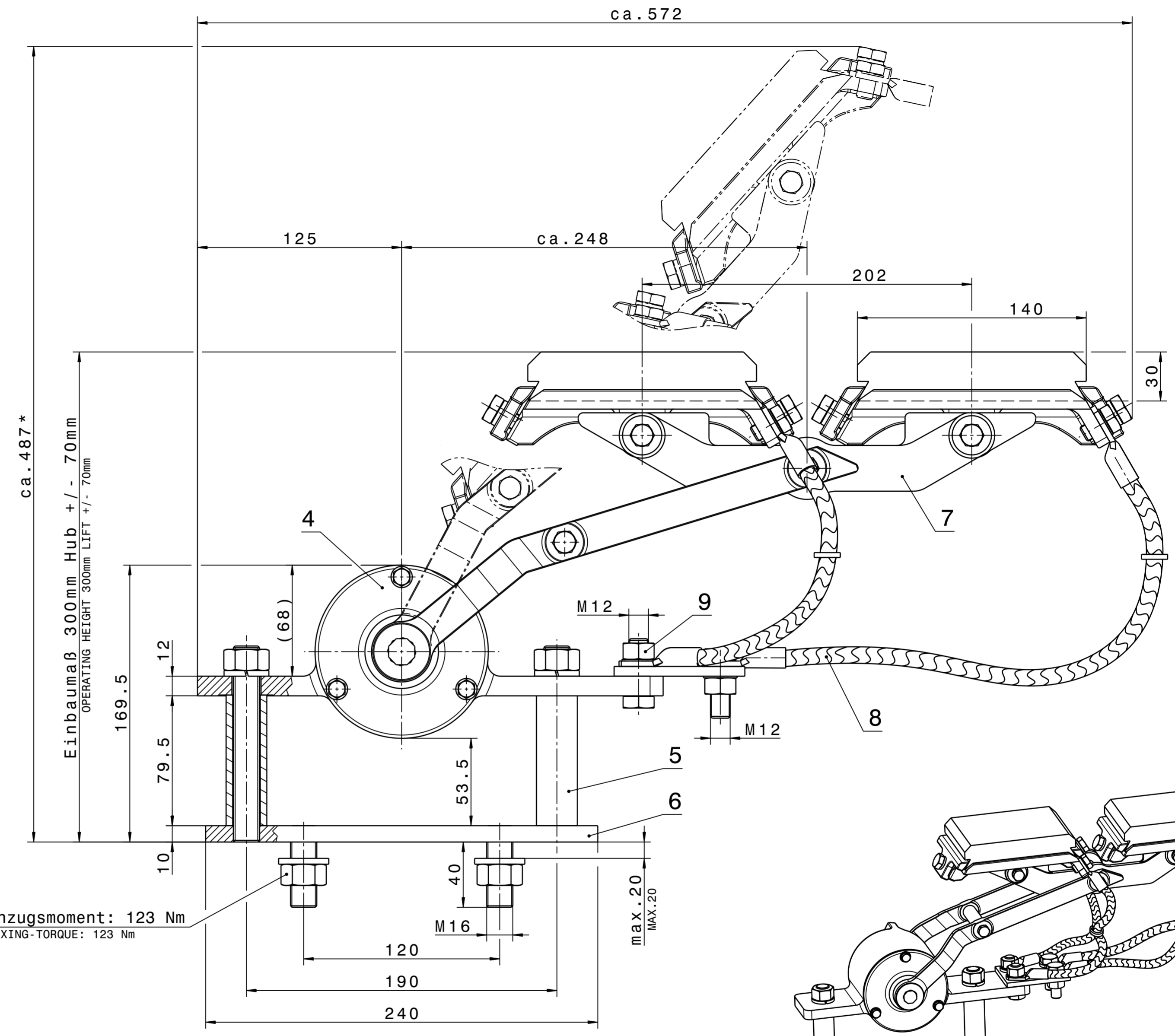
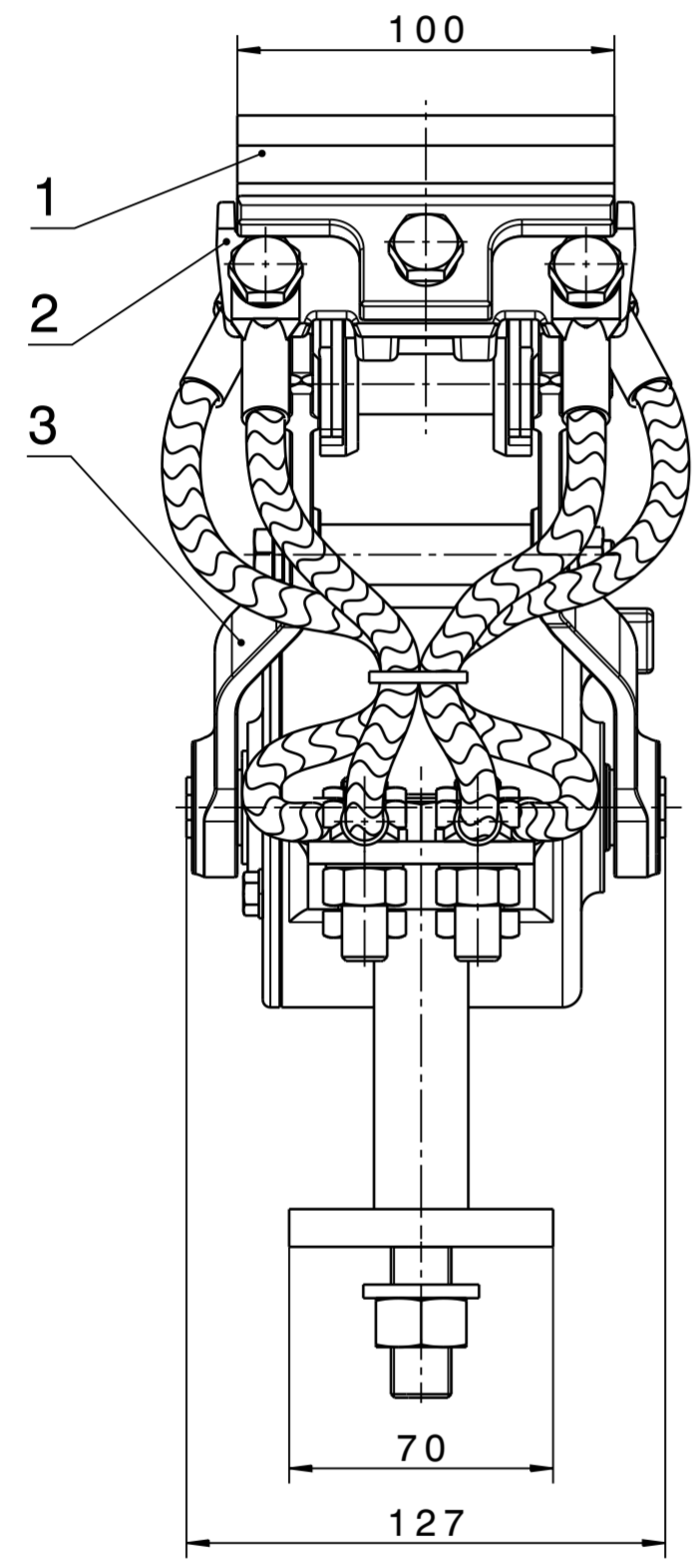


\*Schutzvermerk nach DIN 34 beachten\*

Für diese technische Unterlage  
behalten wir uns alle Rechte vor.

\* max. entspanntes Maß  
des Stromabnehmers

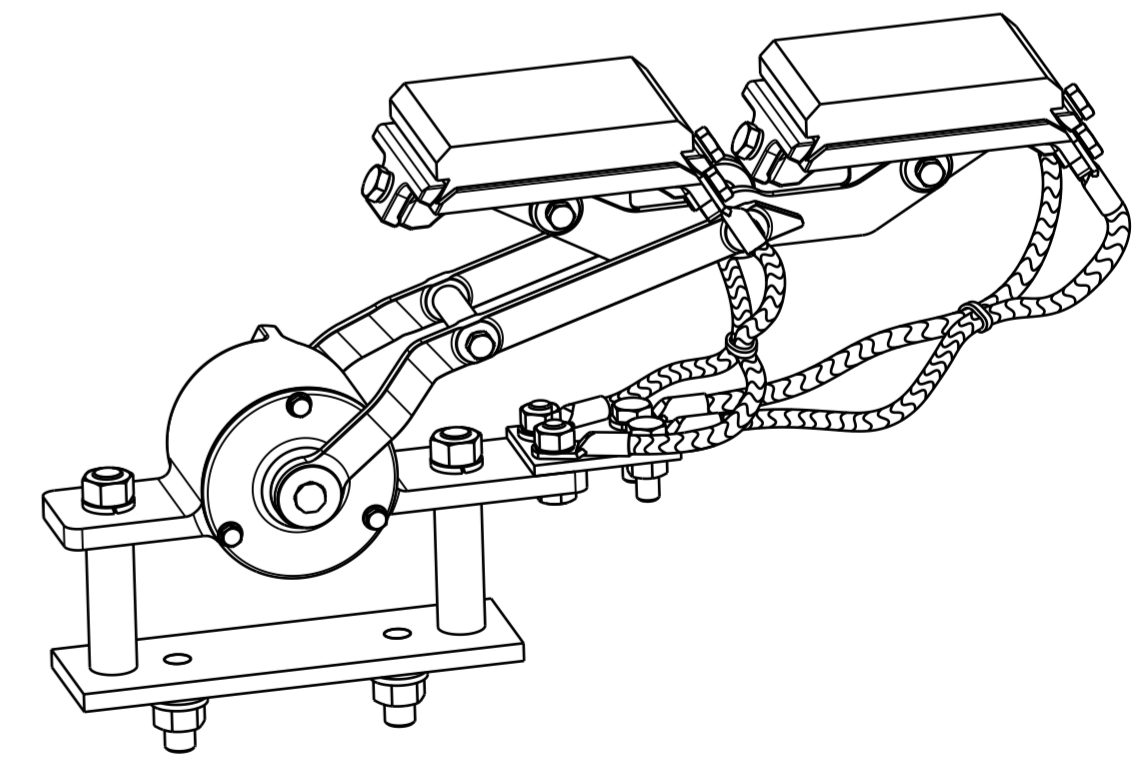
\* MAX. RELAXED MEASURE  
OF CURRENT COLLECTOR



Anzugsmoment: 123 Nm  
FIXING-TORQUE: 123 Nm

Anpreßdruck bei allen  
Einbautagen: 140 N

CONTACT PRESSURE BY ALL  
MOUNTING POSITION: 140 N



05	SA-GSV8/MI-PEU-4W-A120L40-27	27.2	0109152/00
04	SA-GSV8/MI-PEU-K4-A120L40-27	27.2	0106711/01
03	SA-GSV8/MK-PEU-A120L40-33	33.3	0105515/01
02	SA-GSV8/MI-PEU-A120L40-27	27.2	0104100/01
01	SA-GSV8/G-PEU-A120L40-16	16.3	0104090/01
Bauart MODEL	Typ TYPE	Kohle CARBON	Material-Nr. MATERIAL-NO.
PE, unisoliert / PE, UNINSULATED			

			Datum	Name		
			Bearb.	22.06.11	weS	
			Gepr.	28.04.18	eck	
07	Darstellung der Fertigung	04.04.18	asc	Maßstab: 1:2		
06	Bauart_05 hinzugefügt	26.09.16	asc	Werkstoff:		
05	Aus00000000032	15.03.13	asc	Standard		
Zust.	Anderung	Datum	Name	Projekt/Kom.:		
					Ident-Nr.:	
					Zeichnungs-Nr.:	213-80-016756/7
					Ers.für:	
					Ers.d.:	
Zugeh.:				Urspr.:		

