

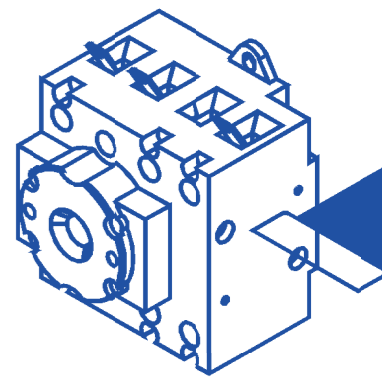
Monteringsverktyg se ritn.nr: 471 9678 00

Skrivar Torx T (6x -01--09)
(8x -11--19)

438 9678-14	LT70V6857	4	70	380	2.5-3	15	T30
438 9678-13	LT50V6856	4	50	330	2.5-3	15	T30
438 9678-12	LT40V6839	4	40	250	0.8-1.4	15	T15
438 9678-11	LT30V6838	4	30	200	0.8-1.4	15	T15
438 9678-04	LT70V6855	3	70	380	2.5-3	-	T30
438 9678-03	LT50V6854	3	50	330	2.5-3	-	T30
438 9678-02	LT40V6853	3	40	250	0.8-1.4	-	T15
438 9678-01	LT30V6852	3	30	200	0.8-1.4	-	T15
VARIANT	BETECKNING	POLTAL	AC21 (A)	BRYTFÖRMÅGA 3X220V-3X440V	ÅTDRAGNINGSMOMENT (NM)	A MÅTT	TORX SKRUV

HUVUDBRYTARENS-GODKÄNNANDE

UL	EI29916
cUL	EI29916
CE	EN 60947-1 EN 60947-2 EN 60204-3
CS	WZ19



Leverantör: Wallin & Co. AB
Fabrikat: Benedikt & Jäger
Generella toleranser enligt ISO 2768-m

Material		Electrolux Wasator	
Beh.-treatment		Benäm.-titel HUVUDBRYTARE MAINSWITCH	
Scale 1:1	Int. GT	Godk.	No. 438 9678
Ers.-Replaces		Rev.	0

1	2	3	4	5	6	7	8	9	10	11	12	13	14	15	16	17	18	19	20	21	22	23	24	25	26	27	28	29	30	31	32	33	34	35	36	37	38	39	40	41	42	43	44	45	46	47	48	49	50	51	52	53	54	55	56	57	58	59	60	61	62	63	64	65	66	67	68	69	70	71	72	73	74	75	76	77	78	79	80	81	82	83	84	85	86	87	88	89	90	91	92	93	94	95	96	97	98	99	100
---	---	---	---	---	---	---	---	---	----	----	----	----	----	----	----	----	----	----	----	----	----	----	----	----	----	----	----	----	----	----	----	----	----	----	----	----	----	----	----	----	----	----	----	----	----	----	----	----	----	----	----	----	----	----	----	----	----	----	----	----	----	----	----	----	----	----	----	----	----	----	----	----	----	----	----	----	----	----	----	----	----	----	----	----	----	----	----	----	----	----	----	----	----	----	----	----	----	----	-----

Denne ritning är Electro-lux Wasator ABs egendom. Den får ej användas till stads för förtärligets intressen.

This drawing is the property of Electro-lux Wasator AB and is not to be used against the interest of this company.

A2

Diese Zeichnung ist das Eigentum der Electro-lux Wasator AB und darf nicht zum Schaden dieser Gesellschaft verwendet werden.
PART NAME = 4389678. HUVUDBR. REVO
RITAD I CADDS 4X
Jan 27 17:40 2000