

5/2-Wegeventil, Serie CD04

- Qn = 900 l/min
- Druckluftanschluss Ausgang G 1/8
- einseitig betätigt
- Rohranschluss



Bauart	Schieberventil, überschneidungsfrei
Betätigung	mechanisch
Verschlussart	nicht abschließbar
Schaltprinzip	5/2
Dichtprinzip	weich dichtend
Nenndurchfluss Qn	900 l/min
Druckluftanschluss	nach ISO 228-1
Betriebsdruck min./max.	-0,95 ... 10 bar
Umgebungstemperatur min./max.	-20 ... 65 °C
Mediumtemperatur min./max.	-20 ... 65 °C
Medium	Druckluft
Max. Partikelgröße	50 µm
Ölgehalt der Druckluft	0 ... 1 mg/m ³
Gewicht	Siehe Tabelle unten

Technische Daten

Materialnummer		Betätigungselement	Druckluftanschluss	Druckluftanschluss	Druckluftanschluss
			Eingang	Ausgang	Entlüftung
5634200100		Stößel	G 1/8	G 1/8	G 1/8
5634210100		Tastrolle	G 1/8	G 1/8	G 1/8
5634230100		Handhebel, rastend, nicht rastend	G 1/8	G 1/8	G 1/8
5634240100		Handhebel	G 1/8	G 1/8	G 1/8
5634250100		Drehhebel, rastend	G 1/8	G 1/8	G 1/8
5634260100		Knopf	G 1/8	G 1/8	G 1/8

Materialnummer	Betätigungs-kraft	Werkstoff: Betätigungselement	Gewicht	Abb.
	min.			
5634200100	70 N	Nichtrostender Stahl	0,3 kg	Fig. 1
5634210100	35 N	Polyoxymethylen	0,35 kg	Fig. 2
5634230100	15 N	Polyoxymethylen	0,38 kg	Fig. 3
5634240100	60 N	Aluminium	0,31 kg	Fig. 4
5634250100	20 N	Kunststoff, Nichtrostender Stahl	0,56 kg	Fig. 5
5634260100	70 N	Polyoxymethylen	0,32 kg	Fig. 6

Nenndurchfluss Qn bei 6 bar und $\Delta p = 1$ bar

Technische Informationen

Werkstoff	
Gehäuse	Zink-Druckguss, Polyamid, glasfaserverstärkt
Dichtungen	Acrylnitril-Butadien-Kautschuk

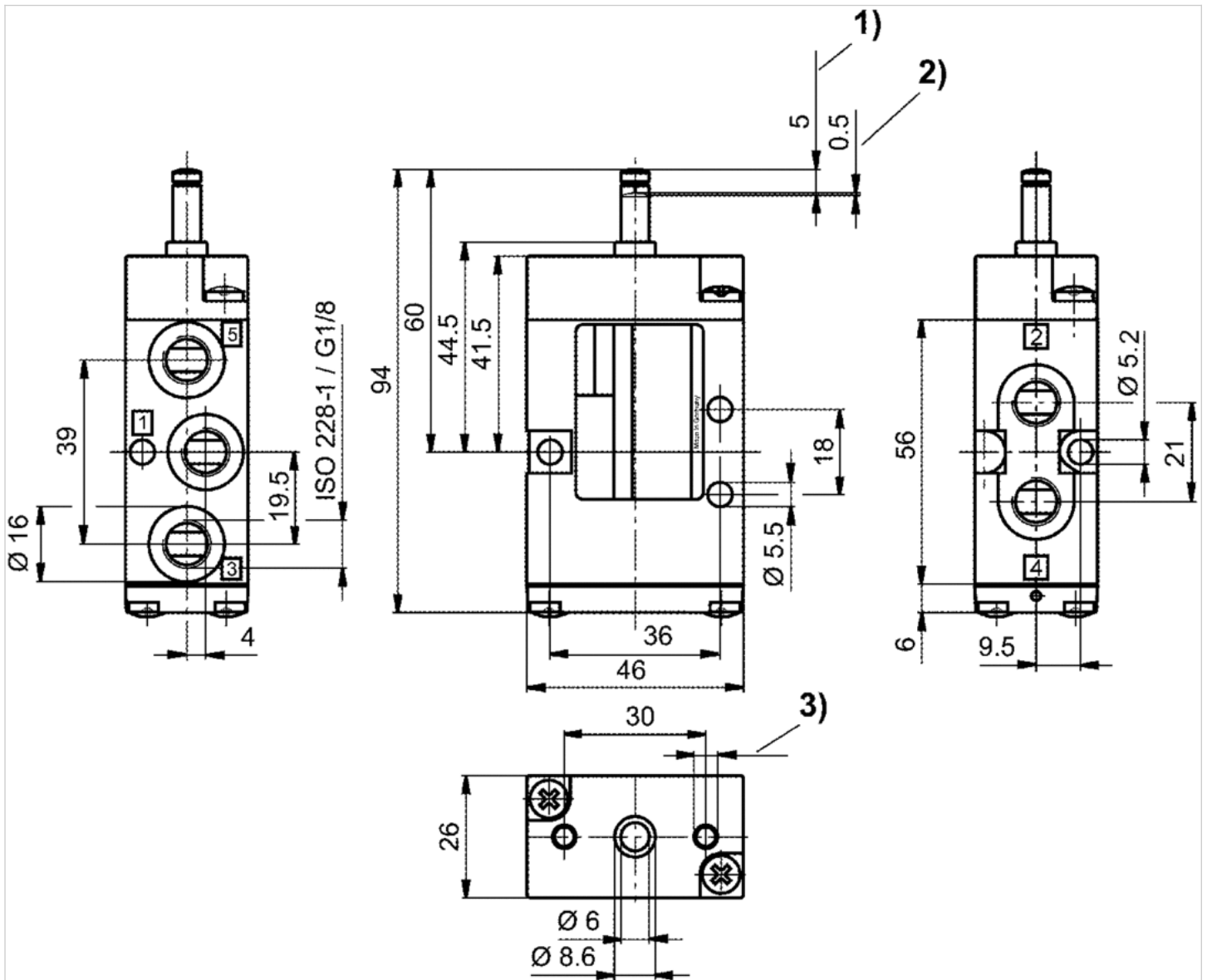
Werkstoff

Betätigungselement

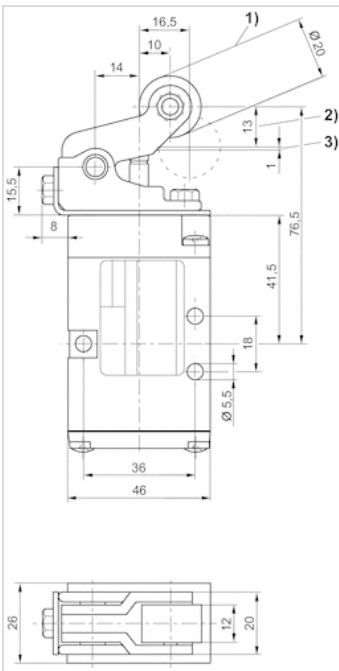
Nichtrostender Stahl, Polyoxymethylen, Aluminium, Kunststoff,
Nichtrostender Stahl

Abmessungen

Abmessungen Fig. 1

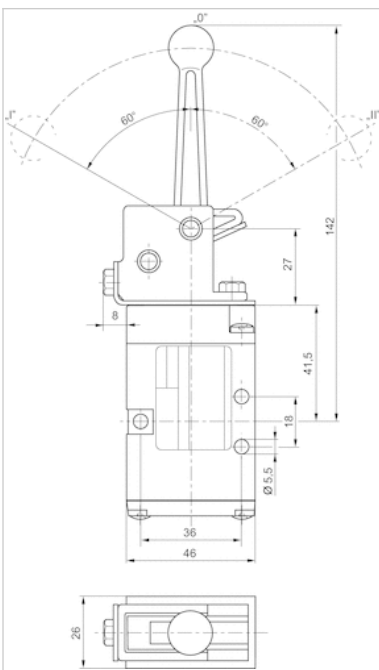
1) Hub 2) Überhub 3) $\text{Ø } 4,5 - 12$ tief

Abmessungen Fig. 2



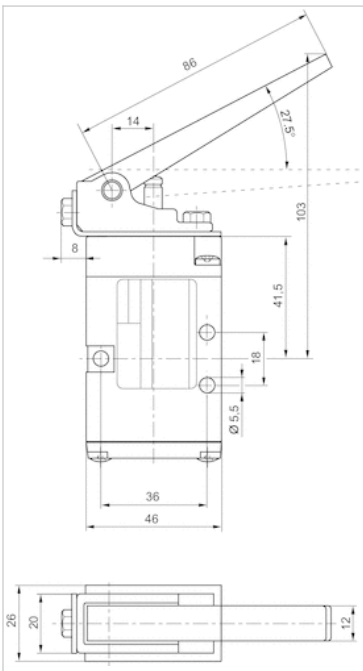
1) Anlaufwinkel der Betätigungsrolle maximal 30° 2) Hub 3) Überhub

Abmessungen Fig. 3



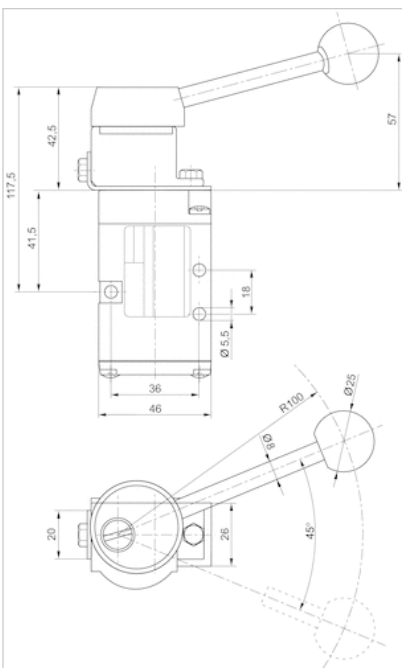
Stellung 0: Ausgangsstellung, Stellung I: gerastet; Rückführung manuell, II: Rückführung automatisch durch Feder.

Abmessungen Fig. 4

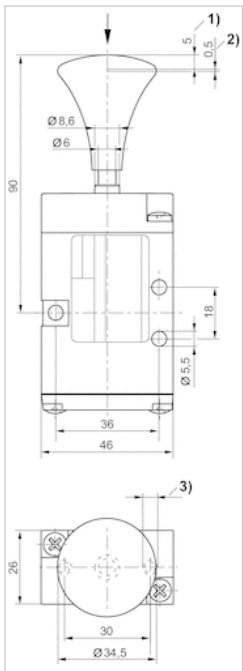


Für alle Betätigungsarten gelten die Abmessungen des Grundventiles.

Abmessungen Fig. 5



Abmessungen Fig. 6



1) Hub 2) Überhub 3) $\varnothing 4,5$ - 12 tief