


**RELÈ DI MINIMA-MASSIMA TENSIONE SERIE EVM231 / EVM230 / EVM400 / EVM400N  
EVM231 / EVM230 / EVMM400 / EVMM400N SERIES UNDER-OVER VOLTAGE RELAY**



NEW!

In attesa di certificazione UL  
UL Certification pending

- \* Dimensioni compatte -1 modulo (17,5 mm)
- \* Monitorizza l'alimentazione e rileva se una o più fasi superano il livello di tensione minima o massima impostata
- \* Controllo voltaggio tra fase e fase
- \* Impostazione del valore di minima o massima tensione
- \* Regolazione per il tempo di ritardo ( in condizione di minima o massima tensione)
- \* Sequenza e mancanza fase (solo per modelli EVM230-EVM400-EVM400M)
- \* Perdita neutro ( solo per EVM400N )
- \* Montaggio su guida DIN
- \* 1 contatto in scambio
- \* Compact Size - 1 Module ( 17,5 mm)
- \* Monitor own supply and detects if one or more phases exceed the set under or over voltage trip levels
- \* Measure phase to phase voltage
- \* Adjustment for under and over voltage trip level
- \* Adjustment for time delay (from under or over voltage condition)
- \* Phase sequence and phase failure (only for EVM230-EVM400-EVM400M models)
- \* Neutral loss (Only EVM400N)
- \* Din rail mounting
- \* 1 Exchange contact

**Tipica applicazione per il controllo di minima/massima tensione, mancanza e sequenza fase.**  
Typical application for control the under/over voltage, phase failure and phase sequence.

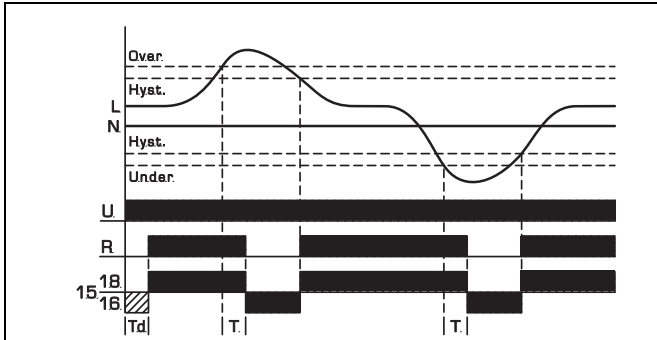
**DATI TECNICI - TECHNICAL DATA**

INGRESSO / INPUT	UNIT	EVM231	EVM230	EVM400	EVM400N
Alimentazione in AC ± 10% Power supply voltage AC ± 10%	VAC	230	3 x 230	3 x 400	3 x 400 + N
Range di frequenza Frequency range	Hz	47-63			
Impostazione valore di intervento minima tensione Trip levels	Under Over	75-95% of U +5/+25 of U			
Consumo (max. AC) Power consumption (max. AC)	VA	13 (1.5 W)		15 (2.2 W)	
Indicazione alimentazione Power supply indication	-	Green LED U			
RELE' USCITA / OUTPUT RELAY					
Carico massimo applicabile (AC1) Max. rated load (AC1)	VA	2000 Ac1			
Corrente nominale Rated current	A	8			
Tensione nominale operativa Rated operational voltage	V	250 VAC/24 VDC			
Vita contatto - Contact life	Elettr. Mecc.	20 x 10 <sup>6</sup> ops 100 x 10 <sup>3</sup> ops			
Corrente di spunto - Inrush Current	A	10A < 3s			
Minimo carico commutabile Min. Switching Load	VDC	5 (100 mA)			
Indicazione uscita Output Indication	-	Red LED R			
CARATTERISTICHE GENERALI / GENERAL FEATURES					
Isteresi (set di fabbrica) Hysteresis (factory set)	%	± 2 of trip level			
Tempo di risposta Response time	ms	100			
Regolazione tempo Range time	sec	0,2 - 10 (t)			
Ritardo all'accensione Power on delay	sec	1 (Td)			
Temperatura di lavoro Operating temperature	°C	-10/+50			
Temperatura di stoccaggio Storage temperature	°C	-30/+70			
Rigidità elettrica Isolation voltage	kV	4			
Grado di protezione Protection degree	IP	20			
Umidità relativa Relative Humidity	RH%	95			
Peso Weight	g	60			
Dimensioni Dimensions	mm	98 x 17.5 x 64			
Conformi alle normative EC EC reference standards	-	CE			

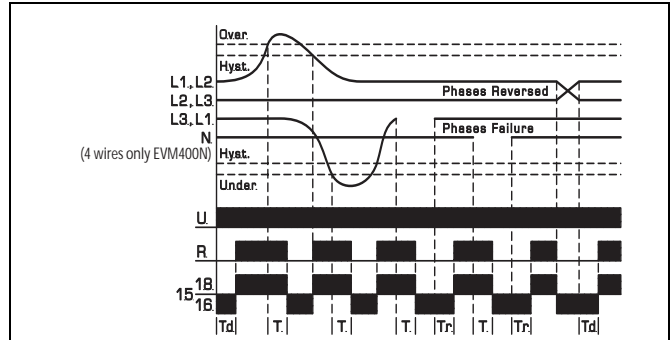


**FUNZIONI - FUNCTIONS**

**EVM231**

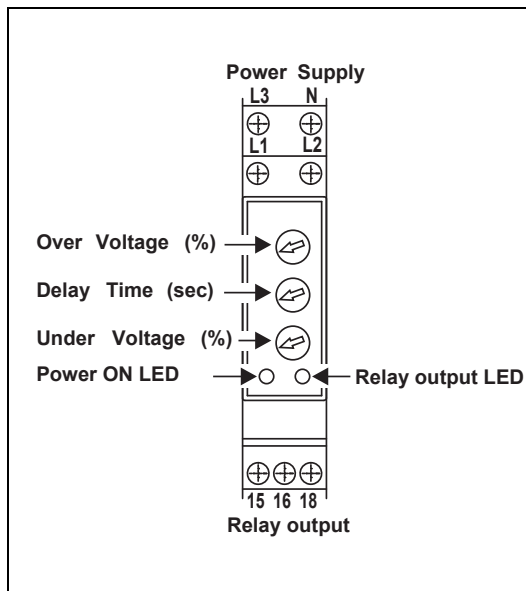


**EVM400 / EVM400N**

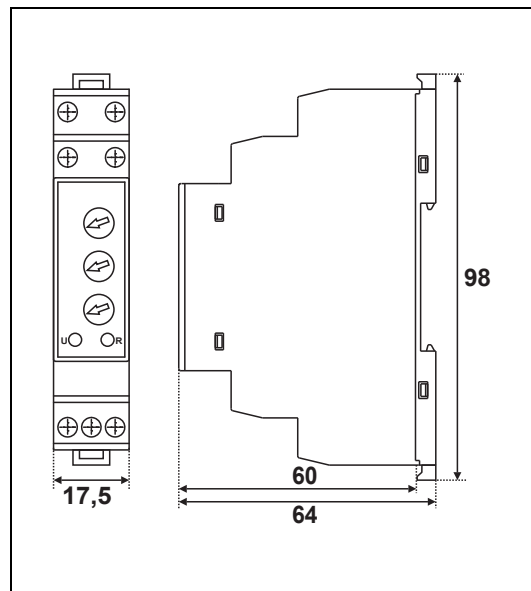


4 wires only EVM400N

**DESCRIZIONE - DESCRIPTION**

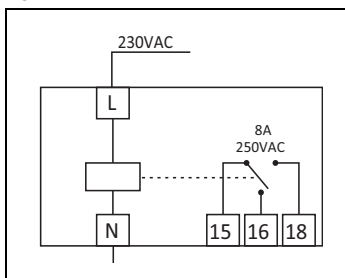


**DIMENSIONI - DIMENSIONS**

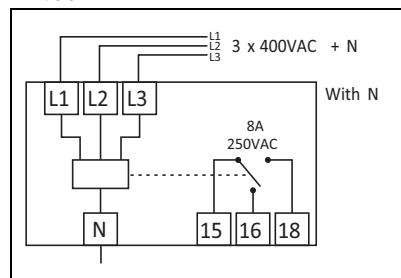


**SCHEMI DI COLLEGAMENTO - WIRING DIAGRAMS**

**EVM231**



**EVM400N**



**EVM230 / 400**

