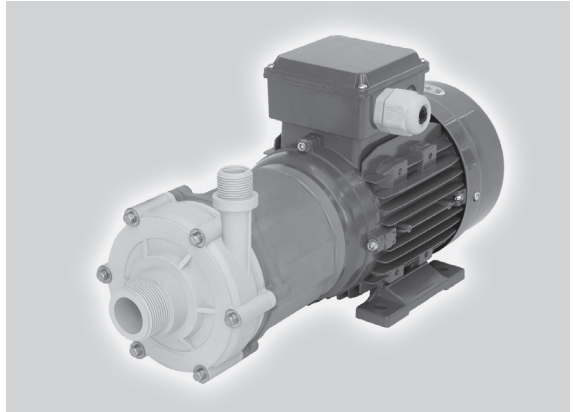


## AM

Horizontal centrifugal pumps with magnetic coupling



EN

## 02 Operating Manual

Read this operating manual before using the equipment.  
To be retained for future reference.

## 12. Technical data

AM	Model	04.04			04.08			06.08			06.10			
	Execution	N	P	S	N	P	S	N	P	S	N	P	S	
Power	kW	0,18	0,25	0,37	0,25	0,37	0,55	0,37	0,55	0,75	0,55	0,75	1,1	
	Hp	0,25	0,34	0,5	0,34	0,5	0,75	0,5	0,75	1	0,75	1	1,5	
Frame	IEC	63A	63B	71A	63B	71A	71B	71A	71B	80A	71B	80A	80B	
	NEMA	-	-	-	-	-	-	-	-	-	-	-	-	
Voltage standard	V (IEC)	400 ± 5% 50 Hz												
	V (NEMA)	-												
Phase	N°	3 phase / 1 phase												
Protection level	IP	55												
pump weight	without motor	kg	1,9	1,9	1,9	1,9	1,9	1,9	1,9	1,9	2	1,9	2	2
	IEC-Motor 3-phase(*)	kg	5,6	6,2	7,3	6,2	7,3	8,2	7,3	8,2	9,8	8,2	9,8	11,4
	IEC-Motor 1-phase(*)	kg	5,6	6,3	7,3	6,3	7,3	8,2	7,3	8,2	11	8,2	11	12
	NEMA-Motor (*)	kg	-	-	-	-	-	-	-	-	-	-	-	-
Noise	dB	58			62			65			65			
loads (ports section)	kg	max. single strength value F(x;y;z) = 2												
Max. head	m	8,5			10,5			10,8			11,2			
Max. capacity	m³/h	6			8			11			13			
Max. NPSH required	m	3,2			3,3			3,2			5			

(\*) can change for motor of different brand

AM	Model	05.05			05.11			07.09			07.11			
	Execution	N	P	S	N	P	S	N	P	S	N	P	S	
Power	kW	0,25	0,37	0,55	0,37	0,55	0,75	0,55	0,75	1,1	0,75	1,1	-	
	Hp	0,34	0,5	0,75	0,5	0,75	1	0,75	1	1,5	1	1,5	-	
Frame	IEC	63B	71A	71B	71A	71B	80A	71B	80A	80B	80A	80B	-	
	NEMA	A56	A56	B56	A56	B56	B56	B56	B56	D56	B56	D56	-	
Voltage standard	V (IEC)	460 ± 5% 60 Hz												
	V (NEMA)	460 ± 5% 60 Hz												
Phase	N°	3 phase / 1 phase												
Protection level	IP	55												
pump weight	without motor	kg	1,9	1,9	1,9	1,9	1,9	2	1,9	2	2	2	2	-
	IEC-Motor 3-phase(*)	kg	6,2	7,3	8,2	7,3	8,2	9,8	8,2	9,7	11,4	9,8	11,4	-
	IEC-Motor 1-phase(*)	kg	6,3	7,3	8,2	7,3	8,2	11	8,2	11	12	11	12	-
	NEMA-Motor (*)	kg	11,5	12	12,5	12	12,5	13,5	12,5	13,5	15	13,5	15	-
Noise	dB	58			62			65			65			
loads (ports section)	kg	max. single strength value F(x;y;z) = 2												
Max. head	m	12			15			15,5			16			
Max. capacity	m³/h	6			9			12			14			
Max. NPSH required	m	4,4			4,5			4,4			6			

(\*) can change for motor of different brand

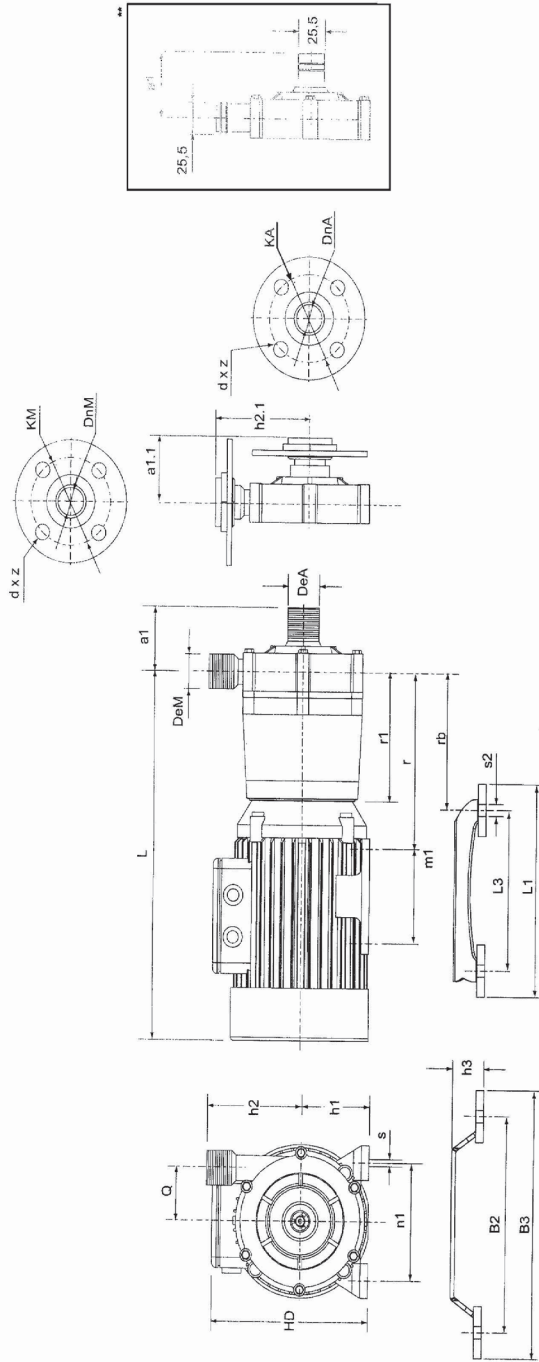
## 13.1 AM - IEC -50/60Hz (mm)

	04.04			04.08			06.08			06.10			05.05			05.11			07.09			07.11		
	50 Hz			50 Hz			50 Hz			60 Hz			60 Hz			60 Hz			60 Hz			60 Hz		
	N	P	S	N	P	S	N	P	S	N	P	S	N	P	S	N	P	S	N	P	S	N	P	S
DeM (BSP-NPT)	3/4" AG	1" AG	1 1/4" AG	1 1/4" AG	1 1/4" AG	1 1/4" AG	1 1/4" AG	1 1/4" AG	1 1/4" AG	1 1/4" AG	1 1/4" AG	1 1/4" AG	1 1/4" AG	1 1/4" AG	1 1/4" AG	1 1/4" AG	1 1/4" AG	1 1/4" AG	1 1/4" AG	1 1/4" AG	1 1/4" AG	1 1/4" AG	1 1/4" AG	1 1/4" AG
DeA (BSP-NPT)	3/4" IG	1" AG	1 1/4" AG	1 1/4" AG	1 1/4" AG	1 1/4" AG	1 1/4" AG	1 1/4" AG	1 1/4" AG	1 1/4" AG	1 1/4" AG	1 1/4" IG	1 1/4" AG	1 1/4" AG	1 1/4" AG	1 1/4" AG	1 1/4" AG	1 1/4" AG	1 1/4" AG	1 1/4" AG	1 1/4" AG	1 1/4" AG	1 1/4" AG	1 1/4" AG
DnM	20	25	32	32	32	32	32	32	32	32	32	20	25	32	32	32	32	32	32	32	32	32	32	32
DnA	20	25	32	32	32	32	32	32	32	32	32	20	25	32	32	32	32	32	32	32	32	32	32	32
KM (ISO - ANSI)	/	85 - 79	100 - 89	100 - 89	100 - 89	100 - 89	100 - 89	100 - 89	100 - 89	100 - 89	100 - 89	/	85 - 79	100 - 89	100 - 89	100 - 89	100 - 89	100 - 89	100 - 89	100 - 89	100 - 89	100 - 89	100 - 89	100 - 89
KA (ISO - ANSI)	/	86 - 79	100 - 89	100 - 89	100 - 89	100 - 89	100 - 89	100 - 89	100 - 89	100 - 89	100 - 89	/	86 - 79	100 - 89	100 - 89	100 - 89	100 - 89	100 - 89	100 - 89	100 - 89	100 - 89	100 - 89	100 - 89	100 - 89
d x z (ISO - ANSI)	/	14 x 4 - 16 x 4	14 x 4 - 16 x 4	14 x 4 - 16 x 4	14 x 4 - 16 x 4	14 x 4 - 16 x 4	14 x 4 - 16 x 4	14 x 4 - 16 x 4	14 x 4 - 16 x 4	14 x 4 - 16 x 4	14 x 4 - 16 x 4	/	14 x 4 - 16 x 4	14 x 4 - 16 x 4	14 x 4 - 16 x 4	14 x 4 - 16 x 4	14 x 4 - 16 x 4	14 x 4 - 16 x 4	14 x 4 - 16 x 4	14 x 4 - 16 x 4	14 x 4 - 16 x 4	14 x 4 - 16 x 4	14 x 4 - 16 x 4	
a1	62	62	62	62	62	62	62	62	62	62	62	62	62	62	62	62	62	62	62	62	62	62	62	62
a1.1	/	70	70	70	70	70	70	70	70	70	70	/	70	70	70	70	70	70	70	70	70	70	70	70
Q	47	49	53	53	53	53	53	53	53	53	53	47	49	53	53	53	53	53	53	53	53	53	53	53
h2	100	100	100	100	100	100	100	100	100	100	100	100	100	100	100	100	100	100	100	100	100	100	100	100
h2.1	/	108	108	108	108	108	108	108	108	108	108	/	108	108	108	108	108	108	108	108	108	108	108	108
L*	330	330	348	348	348	348	348	348	348	348	348	330	330	348	348	348	348	348	348	348	348	348	348	348
h1	63	63	71	71	71	71	71	71	71	71	71	80	80	80	80	80	80	80	80	80	80	80	80	80
HD*	160	160	177	177	177	177	177	177	177	177	177	190	190	190	190	190	190	190	190	190	190	190	190	190
m1	80	80	90	90	90	90	90	90	90	90	90	90	90	90	90	90	90	90	90	90	90	90	90	90
m1	100	100	112	112	112	112	112	112	112	112	112	100	100	112	112	112	112	112	112	112	112	112	112	112
r1	123	123	123	123	123	123	123	123	123	123	123	133	133	133	123	123	123	123	123	123	123	133	133	133
r	163	163	168	168	168	168	168	168	168	168	168	163	163	168	168	168	168	168	168	168	168	163	163	163
rb	135	135	135	135	135	135	135	135	135	135	135	145	145	145	135	135	135	135	135	135	145	145	145	145
s	7	7	7	7	7	7	7	7	7	7	7	10	10	10	7	7	7	7	7	7	10	10	10	10
B2	/	248	248	248	248	248	248	248	248	248	248	248	248	248	248	248	248	248	248	248	248	248	248	248
B3	/	308	308	308	308	308	308	308	308	308	308	308	308	308	308	308	308	308	308	308	308	308	308	308
L1	/	245	245	245	245	245	245	245	245	245	245	245	245	245	245	245	245	245	245	245	245	245	245	245
L3	/	185	185	185	185	185	185	185	185	185	185	185	185	185	185	185	185	185	185	185	185	185	185	185
h3	/	40	40	40	40	40	40	40	40	40	40	40	40	40	40	40	40	40	40	40	40	40	40	40
S2	/	14	14	14	14	14	14	14	14	14	14	14	14	14	14	14	14	14	14	14	14	14	14	14

\* can change for motors of different brands

\*\* hose connection only 04.04, 05.05

AM - IEC -50/60Hz (mm)



State of art 09/09

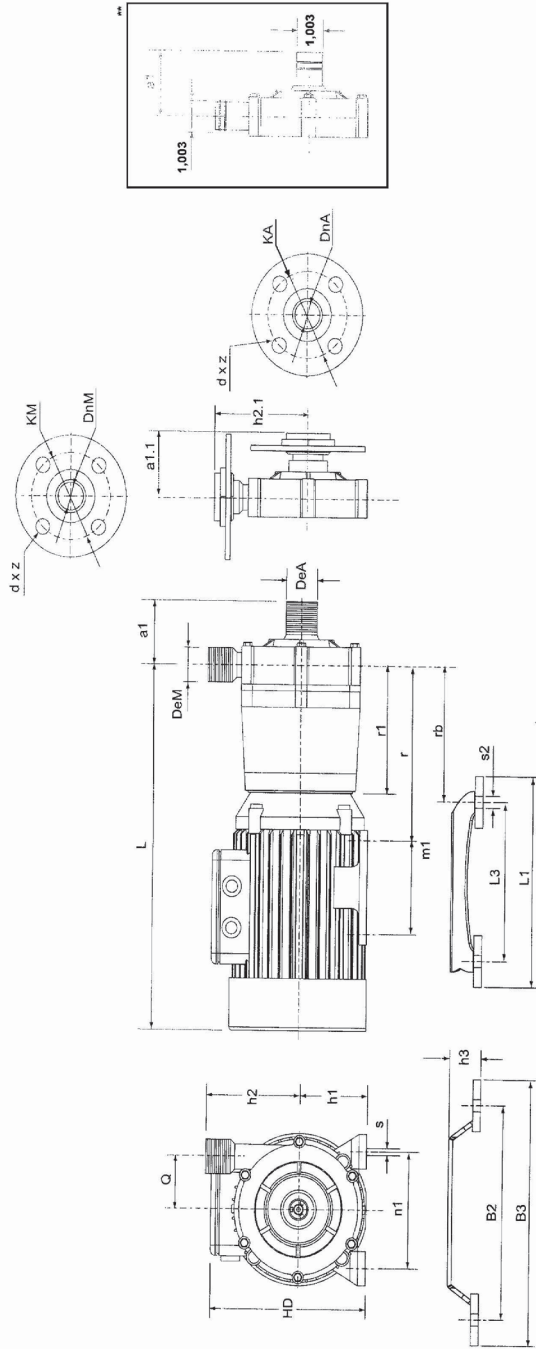
## 13.1 AM - NEMA - 60Hz (inch)

	05.05		05.11		07.09		07.11	
	N	P	S	N	P	S	N	P
DeM (BSP-NPT)		3/4" AG	1" AG	1" AG	1 1/4" AG	1 1/4" AG	1 1/4" AG	1 1/4" AG
DeA (BSP-NPT)		3/4" IG	1" AG	1" AG	1 1/4" AG	1 1/4" AG	1 1/4" AG	1 1/4" AG
DnM		0,787	0,984	0,984	1,260	1,260	1,260	1,260
DnA		0,787	0,984	0,984	1,260	1,260	1,260	1,260
KM (ISO - ANSI)		/	3,346 - 3,110	3,346 - 3,110	3,937 - 3,503	3,937 - 3,503	3,937 - 3,503	3,937 - 3,503
KA (ISO - ANSI)		/	3,346 - 3,110	3,346 - 3,110	3,937 - 3,503	3,937 - 3,503	3,937 - 3,503	3,937 - 3,503
d x z (ISO - ANSI)		/	0.551 x 0.157 - 0.629 x 0.157	0.551 x 0.157 - 0.629 x 0.157	0.551 x 0.157 - 0.629 x 0.157	0.551 x 0.157 - 0.629 x 0.157	0.551 x 0.157 - 0.629 x 0.157	0.551 x 0.157 - 0.629 x 0.157
a1		2,440	2,440	2,440	2,440	2,440	2,440	2,440
at.1		/	2,755	2,755	2,755	2,755	2,755	2,755
Q		1,850	1,929	1,929	2,086	2,086	2,086	2,086
h2		3,937	3,937	3,937	3,937	3,937	3,937	3,937
h2.1		/	4,251	4,251	4,251	4,251	4,251	4,251
L*	13,938	13,938	14,725	13,938	14,725	14,725	14,725	15,906
h1	3,5	3,5	3,5	3,5	3,5	3,5	3,5	3,5
HD*	/	/	/	/	/	/	/	/
m1	3	3	3	3	3	3	3	3
n1	4,875	4,875	4,875	4,875	4,875	4,875	4,875	4,875
r1	5,685	5,685	5,685	5,685	5,685	5,685	5,685	5,685
r	8,246	8,246	8,246	8,246	8,246	8,246	8,246	8,246
rb	6,18	6,18	6,18	6,18	6,18	6,18	6,18	6,18
s	0,342	0,342	0,342	0,342	0,342	0,342	0,342	0,342
B2	/	9,763	9,763	9,763	9,763	9,763	9,763	9,763
B3	/	12,125	12,125	12,125	12,125	12,125	12,125	12,125
L1	/	9,645	9,645	9,645	9,645	9,645	9,645	9,645
L3	/	7,283	7,283	7,283	7,283	7,283	7,283	7,283
h3	/	1,574	1,574	1,574	1,574	1,574	1,574	1,574
S2	/	0,551	0,551	0,551	0,551	0,551	0,551	0,551

\* can change for motors of different brands

\*\* hose connection only 05.05

**AM - NEMA - 60Hz (inch)**



State of art 09/09