

TYP	Förder- volumen cm <sup>3</sup> / U	SPITZEN- DRUCK bar	HÖCHST- BETRIEBS- DRUCK bar	Max. Drehzahl U / min	MAX. FÖRDERMENGE		Leistungs- aufnahme in kW bei 1000 U / min und 100 bar	Aufge- nommenes Drehmoment bei 100 bar und M / Kg	Ca. gewicht Kg
					bei 1500 U / min l / min	bei Max. Drehzahl l / min			

Reihe  
**2**

<b>2004</b>	4,65	280	240	3500	6,97	16,2	0,91	8,70	1,6
<b>2006</b>	6,45	280	240	3500	9,67	22,5	1,26	12,07	1,6
<b>2008</b>	8,25	280	240	3500	12,37	28,8	1,62	15,43	1,7
<b>2010</b>	10,12	280	240	3500	15,18	35,3	1,98	18,93	1,7
<b>2012</b>	12	280	240	3500	18	42	2,35	22,45	1,7
<b>2014</b>	13,8	250	210	3500	20,7	48,3	2,71	25,81	2
<b>2015</b>	15,52	250	210	3500	23,25	52,5	3,04	29,03	2,1
<b>2017</b>	17,3	220	190	3500	25,95	60,55	3,39	32,36	2,1
<b>2018</b>	19,12	200	170	3500	28,65	66,8	3,75	35,77	2,2
<b>2022</b>	22,87	175	150	3500	34,2	79,8	4,30	42,78	2,3
<b>2026</b>	27,6	175	150	3000	41,4	82,8	5,16	51,63	2,7
<b>2030</b>	31,2	175	150	3000	46,8	93,6	5,77	58,36	2,8

Reihe  
**2,5**

<b>2512</b>	12	300	255	3500	18	42	2,35	22,45	2,3
<b>2515</b>	15,52	300	240	3500	23,25	52,5	3,04	29,03	2,6
<b>2517</b>	17,3	300	220	3500	25,95	60,55	3,39	32,36	2,7
<b>2518</b>	19,12	300	215	3500	28,65	66,8	3,75	35,77	2,7
<b>2522</b>	22,87	300	190	3500	34,2	79,8	4,48	42,78	2,8

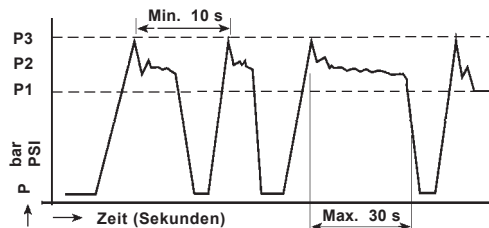
Änderungen inbezug auf Ausmasse und approximative Kennwerte Vorbehalten

Die Pumpe kann nur in eine Richtung drehen (Bitte die Drehrichtung bei der Bestellung angeben).  
 Nachstehende Belastungszyklen sind zulässig für Mineralöle mit einer Viskosität zwischen 12 und 150 cSt.  
 Die min. Viskosität von 12 cSt versteht sich bei max. Temperatur der Hydraulikanlage.  
 Betriebstemperatur: - 20 °C bis + 80 °C (140 °C mit Viton - Wellendichtring).  
 Filtrierung an der Druckseite: 10 bis 15 Mikrons bei vollem Ölstrom der Pumpe oder am Rücklauf der Anlage.  
 Filtrierung an der Saugseite: 125 Mikrons.  
 Druck an der Saugseite der Pumpe:  
 - Min. 0,7 bar absolut (Max. Unterdruck 300 millibar im Verhältnis zum atmosph - Druck).  
 - Max. 2 bar absolut oder 1 bar über dem atmosph. Druck.  
 Die nachstehenden Kennwerte verstehen sich für Pumpen mit einwandfrei fluchtendem Antrieb, ohne äussere Radial- und Axialkräften der Pumpe.  
 Für jeglichen anderen Antrieb, siehe Datenblatt F.T R 0009.  
 Zum Gebrauch bei maximalen Betriebsbedingungen und/oder Intensivzyklen, wenden Sie sich bitte an unsere technische Verkaufsabteilung zur Freigabe.

P1 Max. Dauerdruck

P3 Zulässiger Spitzendruck.

Max. Spitzendruck →



**F.T 20 1299 1/11**



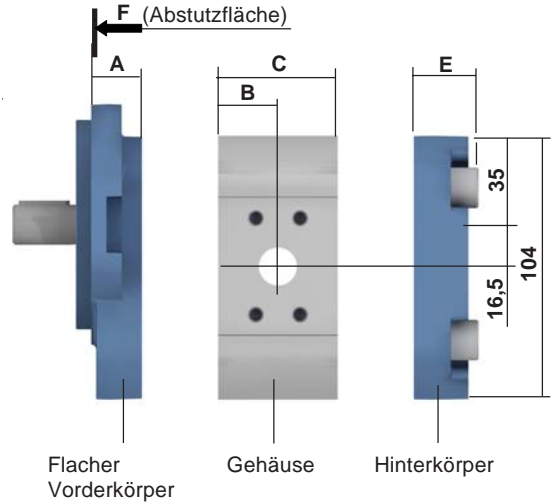
Auf Anfrage verfügbar

**FLACHER VORDERKÖRPER**

Flächen Vorderkörper:	A
AAN / <b>AAK</b> - <b>APK</b>	20
BAN - <b>CAN</b> - DBN / DBK	
<b>AFN</b>	21
CEN / <b>CEK</b>	22
DCN / <b>DCK</b> - <b>DUK</b> - <b>DWN</b>	18
<b>DZK</b>	

Gehäusen (Fordervolumen):	B	C
2004 - 2006 - 2008 - 2010 - 2012	23,5	47
2014 - 2015 - 2017 - 2018 - 2022 2522	31	61,6
2026 - 2030 2515 - 2518 - 2522	38,8	77,7

Hinterkörper:	E
<b>L</b>	25,5
<b>A</b>	24
<b>X - T - D</b>	24
<b>V - W</b>	24
<b>Q</b>	38
<b>R</b>	40



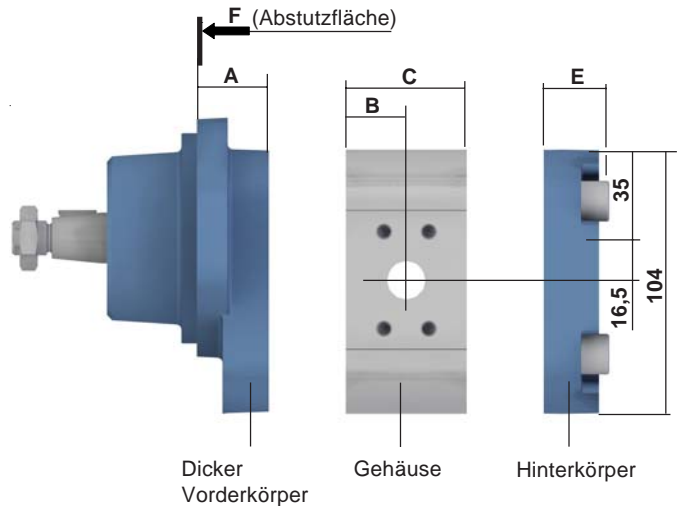
Änderungen inbezug auf Ausmasse und approximative Kennwerte Vorbehalten

**DICKER VORDERKÖRPER**

Dicker Vorderkörper:	A
AAP / <b>AAR</b>	28
ARP / <b>ARK</b>	25
DBP / <b>DBR</b>	51

Gehäusen (Fordervolumen):	B	C
2004 - 2006 - 2008 - 2010 - 2012	23,5	47
2014 - 2015 - 2017 - 2018 - 2022 2522	31	61,6
2026 - 2030 2515 - 2518 - 2522	38,8	77,7

Hinterkörper:	E
<b>L</b>	25,5
<b>A</b>	24
<b>X - T - D</b>	24
<b>V - W</b>	24
<b>Q</b>	38
<b>R</b>	40



**F.T 20 1299 2/11**



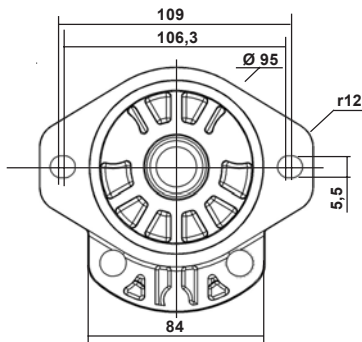
Auf Anfrage verfügbar





**FLACHER VORDERKÖRPER**

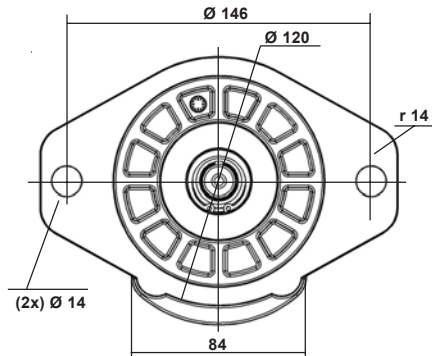
**AAN / AAK**



Zentrierung:  $\text{Ø } 82,55 \begin{smallmatrix} 0 \\ -0,05 \end{smallmatrix}$   
Dicke: 6

**AAN** : Reihe 2 F.T 20 1300  
Reihe 2,5 F.T 25 1307  
**AAK** : Reihe 2 F.T 20 1329  
Reihe 2,5 F.T 25 1334

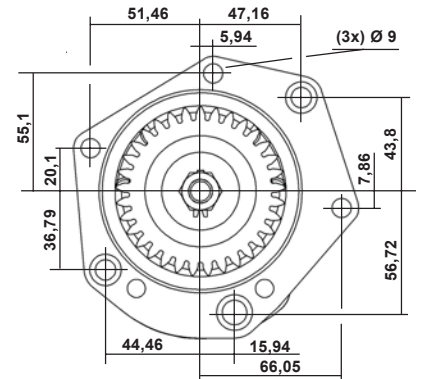
**AFN**



Zentrierung:  $\text{Ø } 101,6 \begin{smallmatrix} 0 \\ -0,05 \end{smallmatrix}$   
Dicke: 6,35

**AFN** : Reihe 2 F.T 20 1366  
Reihe 2,5 F.T 25 1367

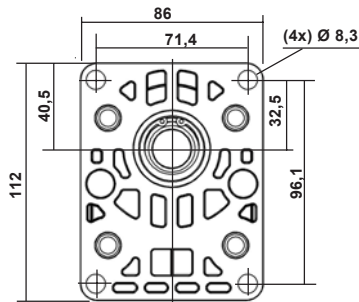
**APK**



Zentrierung:  $\text{Ø } 95 \begin{smallmatrix} -0,036 \\ -0,071 \end{smallmatrix}$   
Dicke: 10

**APK** : Reihe 2 F.T 20 1368  
Reihe 2,5 F.T 25 1369

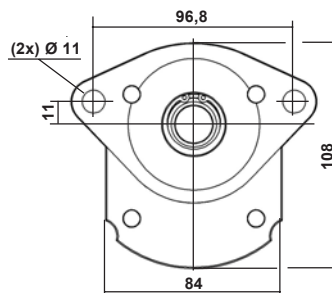
**BAN**



Zentrierung:  $\text{Ø } 36,47 \begin{smallmatrix} 0 \\ -0,05 \end{smallmatrix}$   
Dicke: 4

**BAN** : Reihe 2 F.T 20 1301  
Reihe 2,5 F.T 25 1308

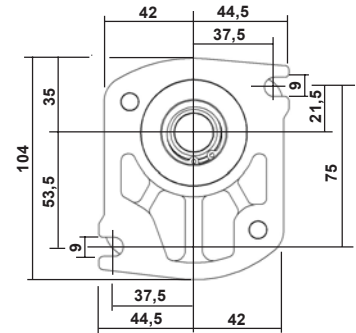
**CAN**



Zentrierung:  $\text{Ø } 63,5 \begin{smallmatrix} -0,030 \\ -0,076 \end{smallmatrix}$   
Dicke: 3,2

**CAN** : Reihe 2 F.T 20 1302  
Reihe 2,5 F.T 25 1309

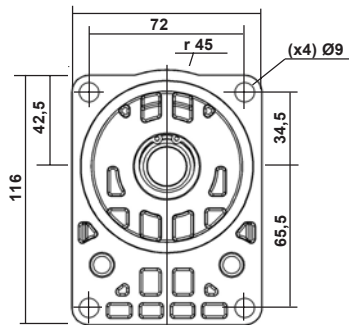
**CEN / CEK**



Zentrierung:  $\text{Ø } 50 \begin{smallmatrix} -0,025 \\ -0,050 \end{smallmatrix}$   
Dicke: 4

**CEN** : Reihe 2 F.T 20 1303  
Reihe 2,5 F.T 25 1310  
**CEK** : Reihe 2 F.T 20 1360  
Reihe 2,5 F.T 25 1361

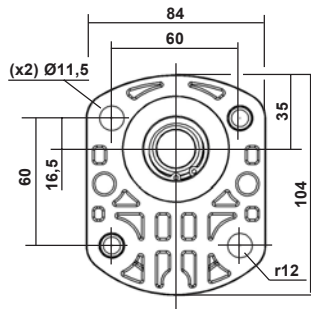
**DBN / DBK**



Zentrierung:  $\text{Ø } 80 \begin{smallmatrix} -0,030 \\ -0,060 \end{smallmatrix}$   
Dicke: 8

**DBN** : Reihe 2 F.T 20 1304  
Reihe 2,5 F.T 25 1311  
**DBK** : Reihe 2 F.T 20 1330  
Reihe 2,5 F.T 25 1335

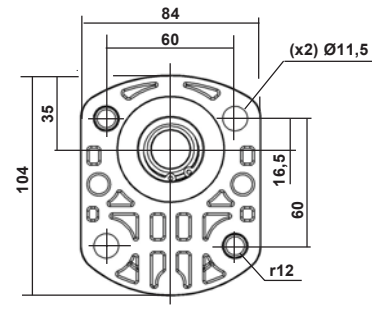
**DCN / DCK**



Zentrierung:  $\text{Ø } 50 \begin{smallmatrix} -0,025 \\ -0,050 \end{smallmatrix}$   
Dicke: 6

**DCN** : Reihe 2 F.T 20 1305  
Reihe 2,5 F.T 25 1312  
**DCK** : Reihe 2 F.T 20 1331  
Reihe 2,5 F.T 25 1336

**DWN**



Zentrierung:  $\text{Ø } 50 \begin{smallmatrix} -0,025 \\ -0,050 \end{smallmatrix}$   
Dicke: 6

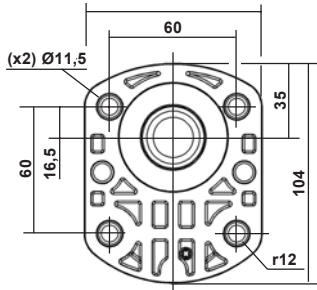
**DWN** : Reihe 2 F.T 20 1332  
Reihe 2,5 F.T 25 1337

Änderungen inbezug auf Ausmasse und approximative Kennwerte Vorbehalten

**F.T 20 1299 5/11**

**FLACHER VORDERKÖRPER**

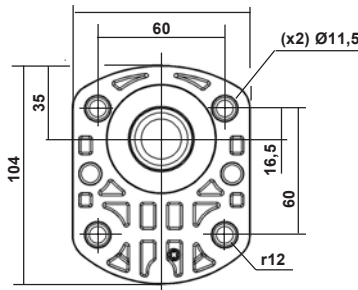
**DUK**



Zentrierung:  $\varnothing 52 \begin{matrix} -0,030 \\ -0,060 \end{matrix}$   
Dicke: 6

**DUK : Reihe 2 F.T 20 1333**  
**Reihe 2,5 F.T 25 1338**

**DZK**

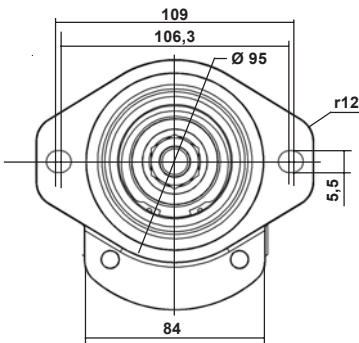


Zentrierung:  $\varnothing 52 \begin{matrix} -0,030 \\ -0,060 \end{matrix}$   
Dicke: 6

**DZK : Reihe 2 F.T 20 1362**  
**Reihe 2,5 F.T 25 1363**

**DICKER VORDERKÖRPER**

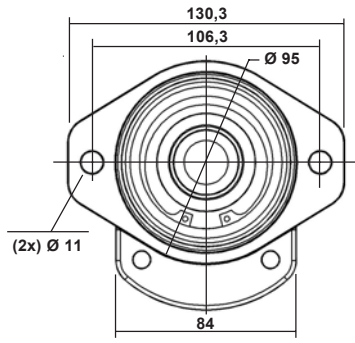
**AAP / AAR**



Zentrierung:  $\varnothing 82,55 \begin{matrix} 0 \\ -0,05 \end{matrix}$   
Dicke: 6

**AAP : Reihe 2 F.T 20 1339**  
**Reihe 2,5 F.T 25 1340**  
**AAR : Reihe 2 F.T 20 1341**  
**Reihe 2,5 F.T 25 1342**

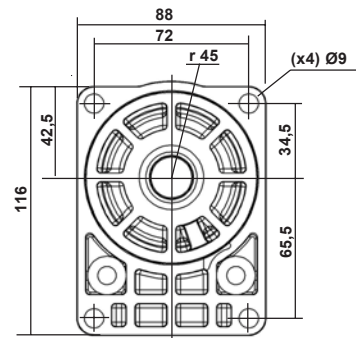
**ARP / ARK**



Zentrierung:  $\varnothing 85 \begin{matrix} -0,036 \\ -0,071 \end{matrix}$   
Dicke: 14

**ARP : Reihe 2 F.T 20 1343**  
**Reihe 2,5 F.T 25 1344**  
**ARK : Reihe 2 F.T 20 1345**  
**Reihe 2,5 F.T 25 1346**

**DBP / DBR**



Centrage:  $\varnothing 80 \begin{matrix} -0,030 \\ -0,060 \end{matrix}$   
Epaisseur: 8

**DBP : Série 2 F.T 20 1347**  
**Série 2,5 F.T 25 1348**  
**DBR : Série 2 F.T 20 1349**  
**Série 2,5 F.T 25 1350**

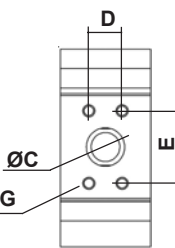
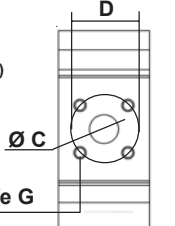
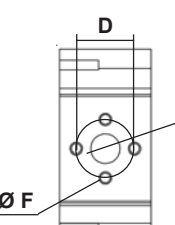
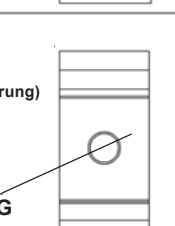

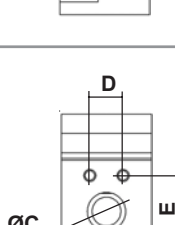
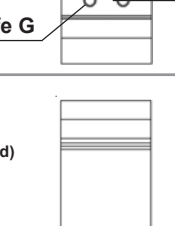
Änderungen inbezug auf Ausmasse und approximative Kennwerte Vorbehalten

**F.T 20 1299 6/11**



Auf Anfrage verfügbar

**LOCHBILD der FLANSCHANSCHLÜSSE und FLANSCHVERSCHRAUBUNGEN**

	Förder- volumen	SAUGSEITE (T)					DRUCKSEITE (P)					KATALOG N° 70 EMPFOHLENE Ref. FLANSCHVERSCHRAUBUNGEN (für Drehzahl 1500 U / min)	
		ØC	D	E	ØF	G	ØC	D	E	ØF	G	SAUGSEITE (T)	DRUCKSEITE (P)
<b>H</b> (HPI)  Ø F Nutztiefe G	2004 bis 2012	20	17,4	38	M6	12	15	17,4	38	M6	15	R 1 / 2 " N: 2.500055 V: 2.504126	R 3 / 8 " N: 2.500054 V: 2.505994
	2014 bis 2030 2512 bis 2522	26	47,6	22,4	M6	12	15	17,4	38	M6	12	R 1 " N: 2.500496 V: 2.504117	R 1 / 2 " N: 2.500055 V: 2.504126
<b>C</b> (Quadratische)  Ø F Nutztiefe G	2004 bis 2012	20	40		M6	12	15	35		M6	12	R 1 / 2 " N: 367141.502	R 3 / 8 " N: 367141.702
	2014 bis 2030 2512 bis 2522											R 3 / 4 " N: 367141.503	R 1 / 2 " N: 367141.703
<b>B</b> (Italienisch)  4 Bohrungen Ø F Nutztiefe G	2004 bis 2012	15	30		M6	13	15	30		M6	13	R 3 / 8 " N: X.367508.201 R 1 / 2 " N: X.367508.202	R 3 / 8 " N: X.367508.201 R 1 / 2 " N: X.367508.202
	2014 bis 2030 2512 bis 2522	23,5	40		M8	13	15	30		M6	13	R 1 / 2 " N: X.367508.101 R 3 / 4 " N: X.367508.102	R 3 / 8 " N: X.367508.201 R 1 / 2 " N: X.367508.202
<b>F</b> (Gewindebohrung)  Ø F Nutztiefe G	2004 bis 2012				R 3/4"	16				R 3/8"	12		
	2014 bis 2030 2512 bis 2522				R 1"	18				R 1/2"	14		
<b>U</b> (Gewindebohrung SAE J 475)  Ø F Nutztiefe G	2004 bis 2012				1"1/16 12 UNF 2B	20				7/8" 14 UNF 2B	17		
	2014 bis 2022 2512				1"5/16 12 UNF 2B	20				7/8" 14 UNF 2B	17		
	2026-2030 2515 bis 2522				1"5/16 12 UNF 2B	20				1"1/16 12 UNF 2B	20		
<b>Y</b> (ISO 6162)  Ø F Nutztiefe G	2004 bis 2012	20	17,4	38	M8	14	15	17,4	38	M8	14		
	2014 bis 2022 2512	26	47,6	22,4	M10	14	15	17,4	38	M8	14		
	2026-2030 2515 bis 2522	26	52,4	26,2	M10	14	15	17,4	38	M8	14		
<b>X</b> (ohne Lochbild)  Ø F Nutztiefe G	2004 bis 2030 2512 bis 2522	Nur mit Hinterkörper Typ A											

Cotes dimensionnelles et caractéristiques approximatives sous réserves de modifications

**F.T 20 1299 7/11**

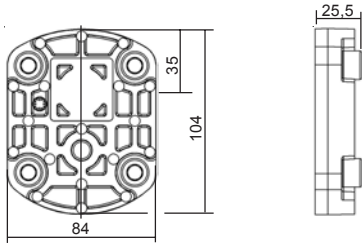


Auf Anfrage verfügbar

**WAHL der HINTERKÖRPER**

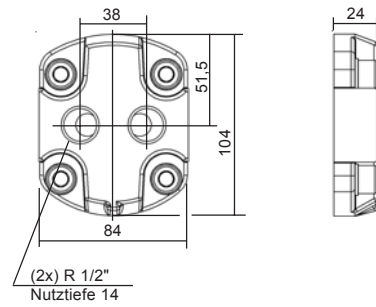
**L**

Standard



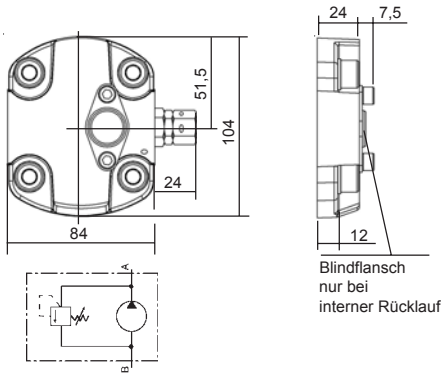
**A**

mit Anschluss



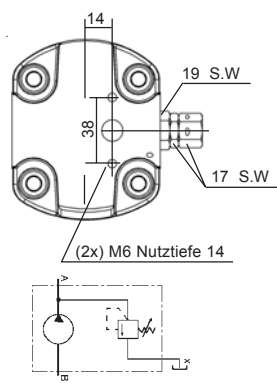
**X**

einstellbares D.B.V Höchdruck  
(fest eingestellt) Interner Rücklauf



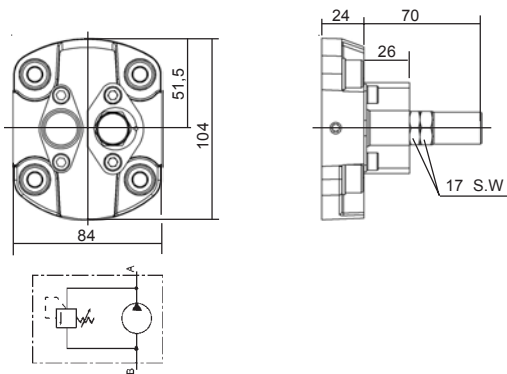
**T**

einstellbares D.B.V Höchdruck  
(fest eingestellt) Externer Rücklauf



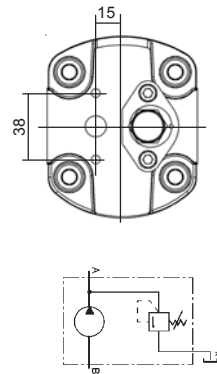
**V**

Niederdruck (Regelbares)  
Interner Rücklauf



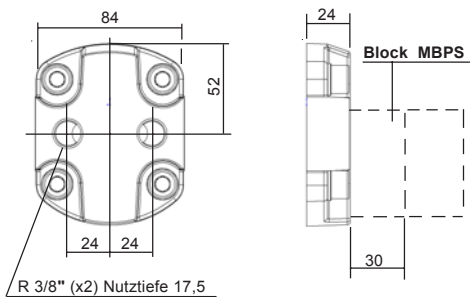
**W**

Niederdruck (Regelbares)  
Externer Rücklauf



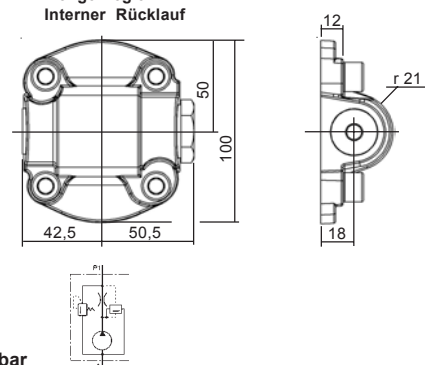
**AR**

Montage mit Block Konfiguration MBPS



**Q**

Mengenregler  
Interner Rücklauf



Änderungen inbezug auf Ausmasse und approximative Kennwerte Vorbehalten

F.T 20 1299 8/11



Auf Anfrage verfügbar

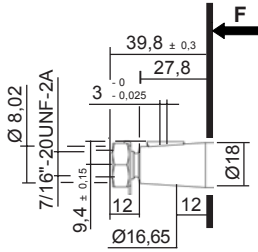


**WAHL der ANTRIEBSWELLEN**

**Konisch**

**10**

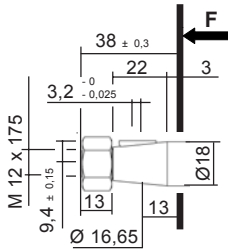
**B02** Kegel 1 / 8



Geliefert mit Mutter: K100841

**Maximal übertragbares Drehmoment**  
**250 N.m**

**C02** Kegel 1 / 5



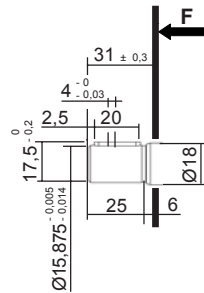
Geliefert mit Mutter: K106317

**Maximal übertragbares Drehmoment**  
**220 N.m**

**Zylindrisch**

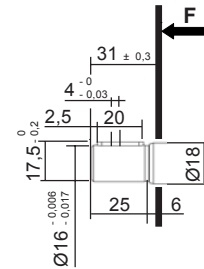
**20**

**A01**



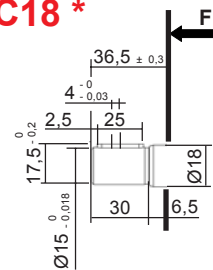
**Maximal übertragbares Drehmoment**  
**50 N.m**

**C02**



**Maximal übertragbares Drehmoment**  
**50 N.m**

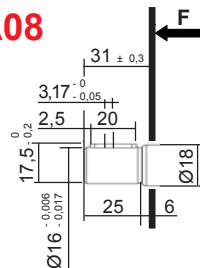
**C18 \***



**Maximal übertragbares Drehmoment**  
**40 N.m**

**\* NUR 2006 bis 2012**

**A08**

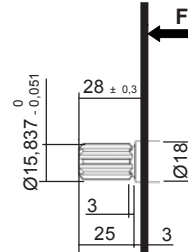


**Maximal übertragbares Drehmoment**  
**50 N.m**

**Zahnwellenprofil**

**30**

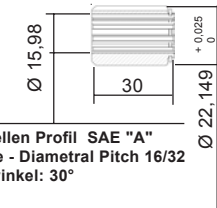
**A01**



Zahnwellen Profil SAE "A"  
9 Zähne - Diametral Pitch 16/32  
Druckwinkel: 30°

**Maximal übertragbares Drehmoment**  
**100 N.m**

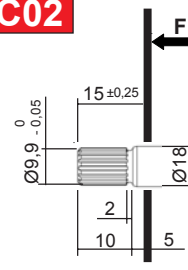
Kupplung: 9 Zähne / 13 Zähne  
Ref.: **K.5041310**  
Montage mit Antriebswelle  
Zahnwellenprofil 30 A01



Zahnwellen Profil SAE "A"  
9 Zähne - Diametral Pitch 16/32  
Druckwinkel: 30°

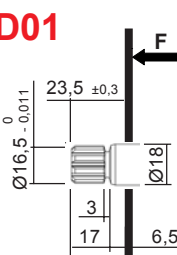
Zahnwellen Profil SAE "B"  
13 Zähne - Diametral Pitch 16/32  
Druckwinkel: 30°

**C02**



Zahnwellen Profil 17x15x1  
Nach NF E 22 141 - BNA 455  
Flankenzenrierung frei  
**Maximal übertragbares Drehmoment**  
**100 N.m**

**D01**



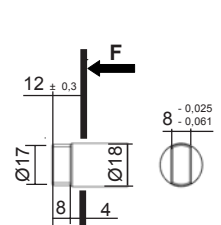
Zahnwellen Profil B 17 x 14  
9 Zähne - DIN 5482 - Module 1,6  
Flankenzenrierung frei

**Maximal übertragbares Drehmoment**  
**100 N.m**

**Mitnehmerzapfen**

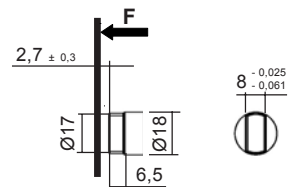
**40**

**C03**



**Maximal übertragbares Drehmoment**  
**70 N.m**

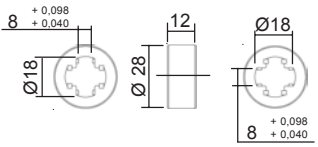
**D02**



**Maximal übertragbares Drehmoment**  
**70 N.m**

Kreuzkupplung auf Anfrage

Ref.: **K102947**



Änderungen inbezug auf Ausmasse und approximative Kennwerte Vorbehalten

**F.T 20 1299 9/11**

**Auf Anfrage verfügbar**

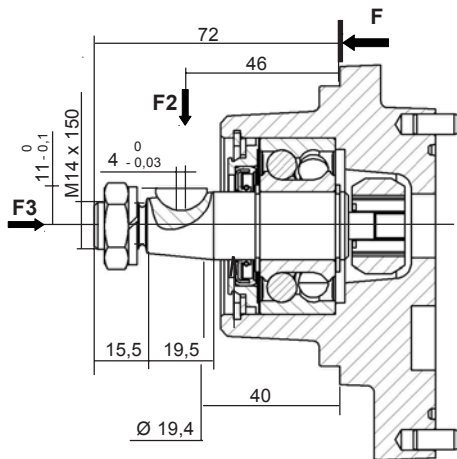
**ANTRIEBSWELLEN (DICKER VORDERKÖRPER)**

**Könisch**

**10**

**AAP / AAR**

**C03 Kegel 1 / 5**



Geliefert mit Mutter: K102045

**F2 Maxi: 120 daN**

**F3 Maxi: 50 daN**

Maximal übertragbares Drehmoment

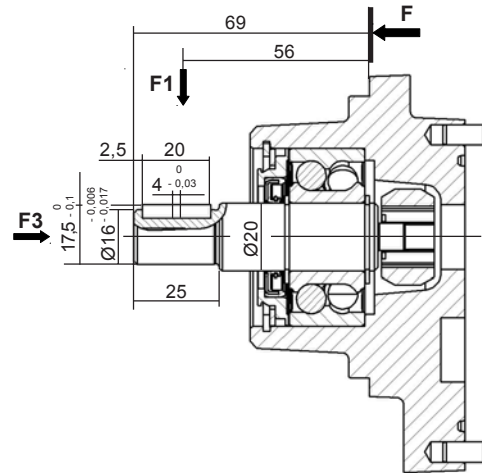
**50 N.m**

**Zylindrisch**

**20**

**AAP / AAR**

**C03**



**F1 Maxi: 120 daN**

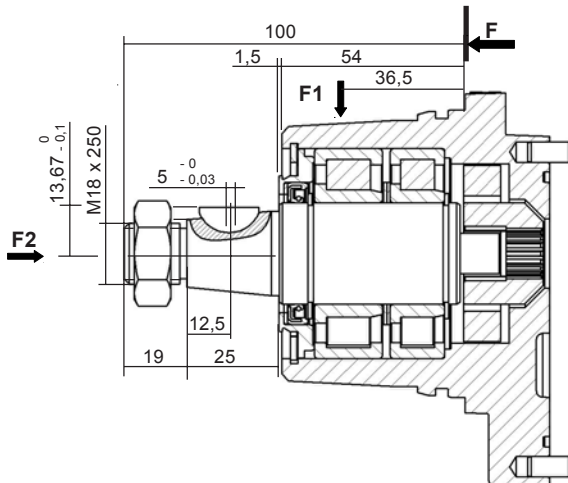
**F3 Maxi: 50 daN**

Maximal übertragbares Drehmoment

**50 N.m**

**ARP / ARK**

**C05 Kegel 1 / 5**



Geliefert mit Mutter: K106295

**F1 Maxi: 350 daN**

**F2 Maxi: 50 daN**

Maximal übertragbares Drehmoment

**70 N.m**

Änderungen inbezug auf Ausmasse und approximative Kennwerte Vorbehalten

**F.T 20 1299 10/11**



Auf Anfrage verfügbar

Aufnahme

Katalog

Übersicht

Vorherige

Nächste

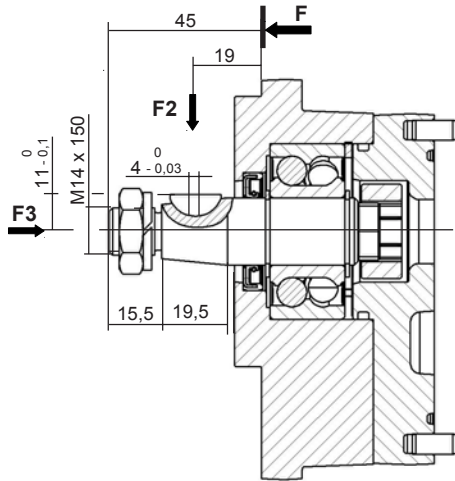
**ANTRIEBSWELLEN (DICKER VORDERKÖRPER)**

**Könisch**

**10**

**DBP / DBR**

**C07** Kegel 1 / 5



Geliefert mit Mutter: K102045

**F2 Maxi: 120 daN**  
**F3 Maxi: 50 daN**

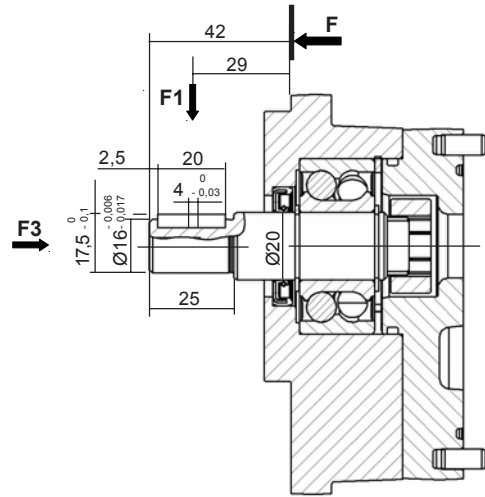
**Maxi übertragbares Drehmoment**  
**50 N.m**

**Zylindrisch**

**20**

**DBP / DBR**

**C15**



**F1 Maxi: 100 daN**  
**F3 Maxi: 50 daN**

**Maxi übertragbares Drehmoment**  
**50 N.m**

Änderungen inbezug auf Ausmasse und approximative Kennwerte Vorbehalten

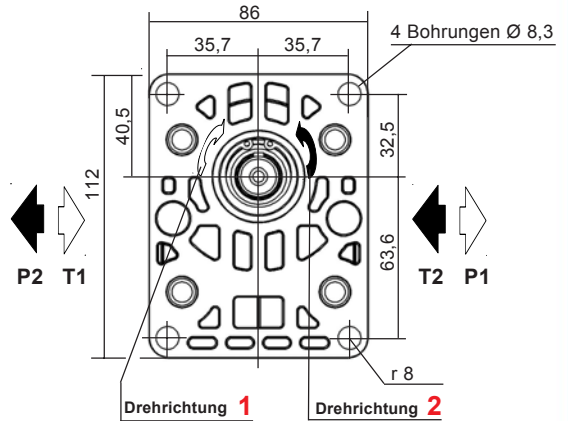
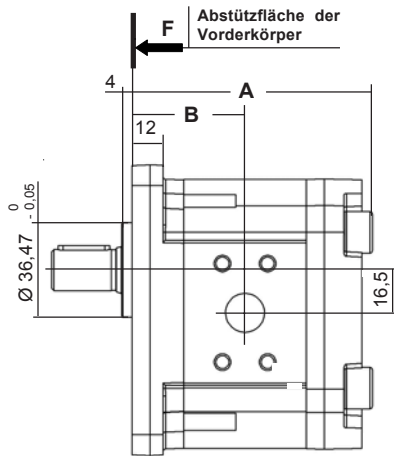
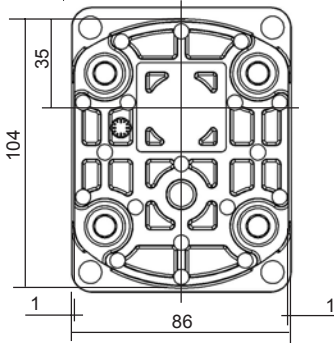
**F.T 20 1299 11/11**



Auf Anfrage verfügbar

P II Zeichen **BAN 2** VI Zeichen **HL** IX Zeichen X Zeichen XI Zeichen XII Zeichen

Für Bezeichnung, siehe Datenblatt **F.T R 0011**



Änderungen inbezug auf Ausmasse und approximative Kennwerte Vorbehalten

WAHL der Fördervolumen	Masse	
	A	B
004 - 006 - 008 010 - 012	92,5	43,5
<b>014 - 015 - 017</b> 018 - 022	107	51
026 - 030	123	59

Mehrfach Zahnradpumpen, siehe Datenblatt **F.T 20 1306**

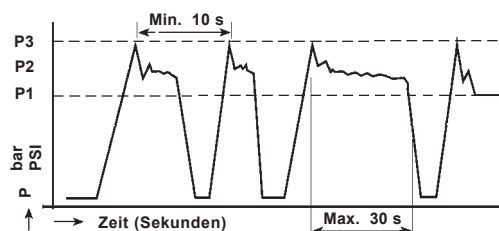
Dichtungssätze:  
Nitril: **K5069810**  
Viton: **K5069820**  
(Anfertigung ab januar 1984)

TYP	Förder- volumen cm3 / U	SPITZEN- DRUCK bar	HÖCHST- BETRIEBS- DRUCK bar	Max. Drehzahl U / min	MAX. FÖRDERMENGE		Leistungs- aufnahme in kW bei 1000 U / min und 100 bar	Aufge- nommenes Drehmoment bei 100 bar und M / Kg	Ca. gewicht Kg
					bei 1500 U / min l / min	bei Max. Drehzahl l / min			
<b>2004</b>	4,65	280	240	3500	6,97	16,2	0,91	8,70	1,6
<b>2006</b>	6,45	280	240	3500	9,67	22,5	1,26	12,07	1,6
<b>2008</b>	8,25	280	240	3500	12,37	28,8	1,62	15,43	1,7
<b>2010</b>	10,12	280	240	3500	15,18	35,3	1,98	18,93	1,7
<b>2012</b>	12	280	240	3500	18	42	2,35	22,45	1,7
<b>2014</b>	13,8	250	210	3500	20,7	48,3	2,71	25,81	2
<b>2015</b>	15,52	250	210	3500	23,25	52,5	3,04	29,03	2,1
<b>2017</b>	17,3	220	190	3500	25,95	60,55	3,39	32,36	2,1
<b>2018</b>	19,12	200	170	3500	28,65	66,8	3,75	35,77	2,2
<b>2022</b>	22,87	175	150	3500	34,2	79,8	4,48	42,78	2,3
<b>2026</b>	27,6	175	150	3000	41,4	82,8	5,41	51,63	2,7
<b>2030</b>	31,2	175	150	3000	46,8	93,6	6,12	58,36	2,8

P1 Max. Dauerdruck

Max. Spitzendruck →

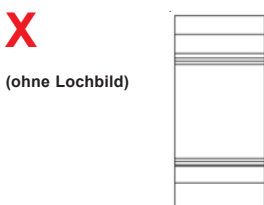
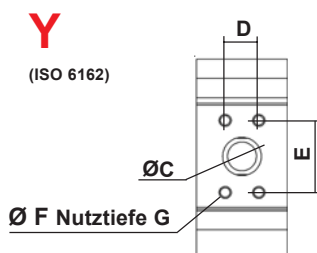
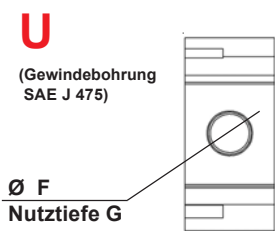
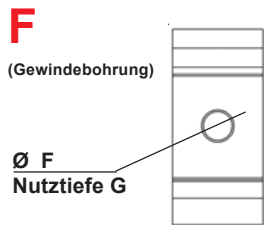
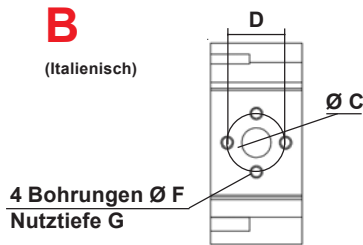
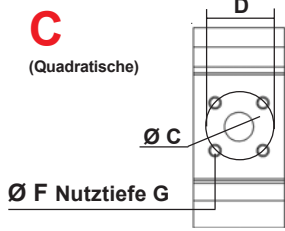
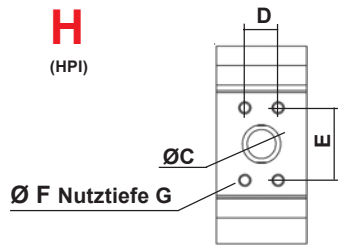
P3 Zulässiger Spitzendruck.



Auf Anfrage verfügbar

Aufnahme Katalog Übersicht Vorherige Nächste

LOCHBILD der FLANSCHANSCHLÜSSE und FLANSCHVERSCHRAUBUNGEN



Förder- volumen	SAUGSEITE (T)					DRUCKSEITE (P)					KATALOG N° 70 EMPFOHLENE Ref. FLANSCHVERSCHRAUBUNGEN (für Drehzahl 1500 U / min)					
	ØC	D	E	ØF	G	ØC	D	E	ØF	G	SAUGSEITE (T)	DRUCKSEITE (P)				
											R 1 / 2 "	R 3 / 8 "				
2004 bis 2012	20	17,4	38	M6	12	15	17,4	38	M6	15	N: 2.500055 V: 2.504126	N: 2.500054 V: 2.505994				
2014 bis 2030	26	47,6	22,4	M6	12	15	17,4	38	M6	12	N: 2.500496 V: 2.504117	N: 2.500055 V: 2.504126				
2004 bis 2012	20	40		M6	12	15	35		M6	12	R 1 / 2 "	R 3 / 8 "				
2014 bis 2030											N: 367141.502	N: 367141.702				
2004 bis 2012	15	30		M6	13	15	30		M6	13	R 3 / 8 "	R 3 / 8 "				
2014 bis 2030											N: X.367508.201 R 1 / 2 "	N: X.367508.201 R 1 / 2 "				
2014 bis 2030	23,5	40		M8	13	15	30		M6	13	N: X.367508.202	N: X.367508.202				
2014 bis 2030											R 1 / 2 "	R 3 / 8 "				
2014 bis 2022				R 3/4"	16					R 3/8"	12					
2014 bis 2022													R 1"	18	R 1/2"	14
2004 bis 2012				1 1/16 12 UNF 2B	20					7/8" 14 UNF 2B	17					
2014 bis 2022													1 5/16 12 UNF 2B	20	7/8" 14 UNF 2B	17
2026-2030													1 5/16 12 UNF 2B	20	1 1/16 12 UNF 2B	20
2004 bis 2012	20	17,4	38	M8	14	15	17,4	38	M8	14						
2014 bis 2022	26	47,6	22,4	M10	14	15	17,4	38	M8	14						
2026-2030	26	52,4	26,2	M10	14	15	17,4	38	M8	14						
2004 bis 2030	Nur mit Hinterkörper Typ A															

Änderungen inbezug auf Ausmasse und approximative Kennwerte Vorbehalten

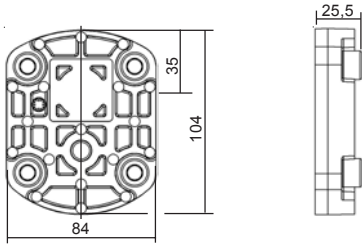
F.T 20 1301 2/4

Auf Anfrage verfügbar

**WAHL der HINTERKÖRPER**

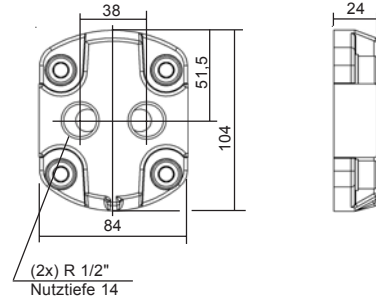
**L**

Standard



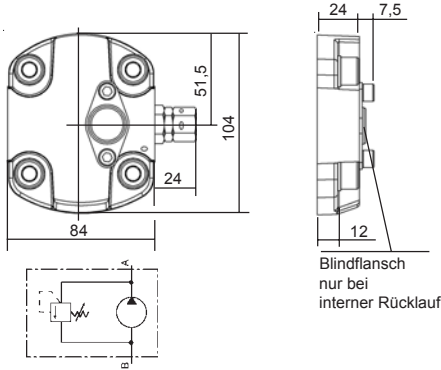
**A**

mit Anschluss



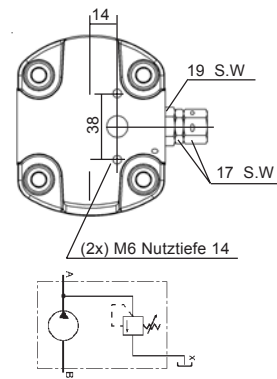
**X**

einstellbares D.B.V. Höchdruck  
(fest eingestellt) Interner Rücklauf



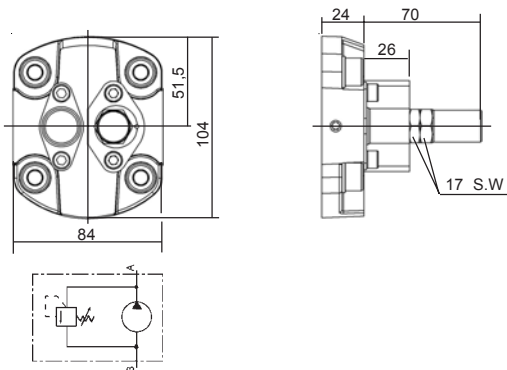
**T**

einstellbares D.B.V. Höchdruck  
(fest eingestellt) Externer Rücklauf



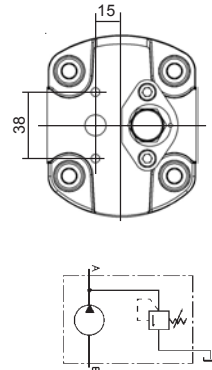
**V**

Niederdruck (Regelbares)  
Interner Rücklauf



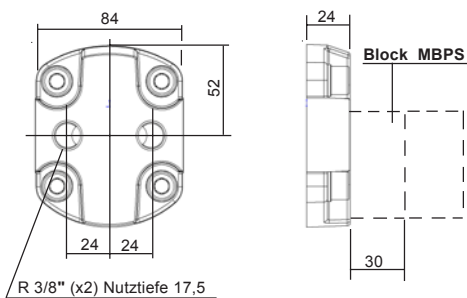
**W**

Niederdruck (Regelbares)  
Externer Rücklauf



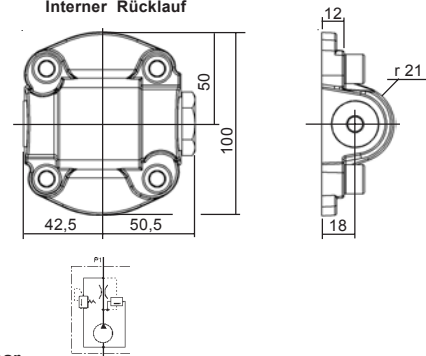
**AR**

Montage mit Block Konfiguration MBPS



**Q**

Mengenregler  
Interner Rücklauf



Änderungen inbezug auf Ausmasse und approximative Kennwerte Vorbehalten

F.T 20 1301 3/4



Auf Anfrage verfügbar

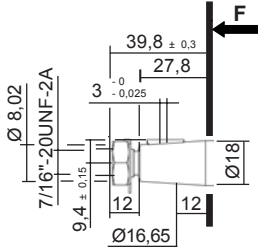
**WAHL der ANTRIEBSWELLEN**

**Konisch**

**10**

**B02**

Kegel 1 / 8



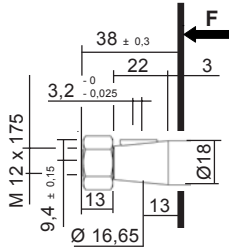
Geliefert mit Mutter: K100841

**Maximal übertragbares Drehmoment**

**250 N.m**

**C02**

Kegel 1 / 5



Geliefert mit Mutter: K106317

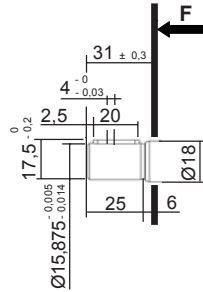
**Maximal übertragbares Drehmoment**

**220 N.m**

**Zylindrisch**

**20**

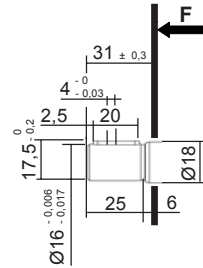
**A01**



**Maximal übertragbares Drehmoment**

**50 N.m**

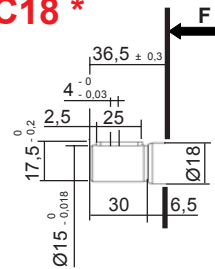
**C02**



**Maximal übertragbares Drehmoment**

**50 N.m**

**C18 \***

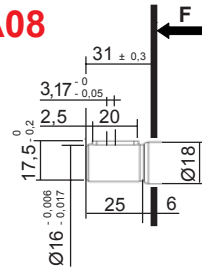


**Maximal übertragbares Drehmoment**

**40 N.m**

**\* NUR 2006 bis 2012**

**A08**



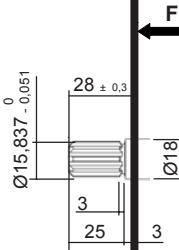
**Maximal übertragbares Drehmoment**

**50 N.m**

**Zahnwellenprofil**

**30**

**A01**

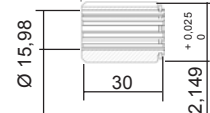


Zahnwellen Profil SAE "A"  
9 Zähne - Diametral Pitch 16/32  
Druckwinkel: 30°

**Maximal übertragbares Drehmoment**

**100 N.m**

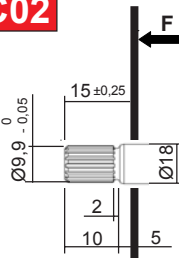
Kupplung: 9 Zähne / 13 Zähne  
Ref.: **K.5041310**  
Montage mit Antriebswelle  
Zahnwellenprofil **30 A01**



Zahnwellen Profil SAE "A"  
9 Zähne - Diametral Pitch 16/32  
Druckwinkel: 30°

Zahnwellen Profil SAE "B"  
13 Zähne - Diametral Pitch 16/32  
Druckwinkel: 30°

**C02**

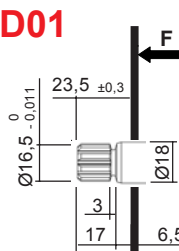


Zahnwellen Profil 17x15x1  
Nach NF E 22 141 - BNA 455  
Flankenzenrtierung frei

**Maximal übertragbares Drehmoment**

**100 N.m**

**D01**



Zahnwellen Profil B 17 x 14  
9 Zähne - DIN 5482 - Module 1,6  
Flankenzenrtierung frei

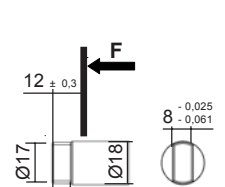
**Maximal übertragbares Drehmoment**

**100 N.m**

**Mitnehmerzapfen**

**40**

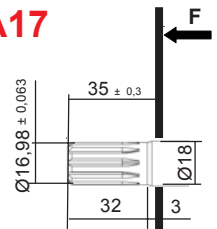
**C03**



**Maximal übertragbares Drehmoment**

**70 N.m**

**A17**



Zahnwellen Profil SAE "A"  
10 Zähne - Diametral Pitch 16/32  
Druckwinkel: 20°

**Maximal übertragbares Drehmoment**

**100 N.m**

Änderungen inbezug auf Ausmasse und approximative Kennwerte Vorbehalten

**F.T 20 1301 4/4**



Auf Anfrage verfügbar

Die volle Zufriedenheit des Benutzers war unser Ziel bei der Entwicklung und dem Bau unserer Motoren: Verwendung von erstklassigem Material, Herstellung nach modernsten Fertigungsmethoden und strengste Qualitätskontrolle.

Dennoch setzt eine optimale Benutzung voraus, dass bei der Montage und dem Betrieb gewisse Vorschriften berücksichtigt werden.

Die 10 wichtigsten davon führen wir nachstehend auf:

### **1- Montage**

Montiert wird die Motor auf eine feste, nicht verformbare Auflage, die mit dem Antriebsmotor fest verbunden ist.

Auf eine exakte Konzentrität der Motor mit der Antriebswelle ist zu achten (Höchst Differenz 5/100 auf Messuhr), gemäss den Baureihen.

Die Pump oder Motor kann in jeder beliebigen Position angebracht werden.

### **2- Antrieb**

Ausser dem Antriebsmoment darf die Pumpe oder Motorwelle weder radial noch axial belastet werden, was die Voraussetzung für einen guten Wirkungsgrad und einen dauerhaften Betrieb ist.

Siehe technisches Datenblatt F.T R 0009 (ausser Pumpe oder Motor mit Vorsatzlager.

Im Falle des Einsatzes:

- mit schnellem Arbeitszyklus.
- häufigen Druckvariationen.
- hohem Betriebsdruck.
- bedeutender Drehzahlvariation der Hydraulikpumpe.

wird empfohlen, die Pumpenkupplung periodisch zu prüfen und eine leichte Schmierung der Welle und der Kupplungshülse vorzunehmen, um beim Kontakt Oxydierung zu vermeiden.

Im Falle eines Antriebs mit glatter Welle und Passfeder sowie mit einer Zahnwelle, wird ein Schmierfett für Lager oder aus Molybdänbisulfid empfohlen.

### **3- Rohrleitungen**

Die Wahl der für die zu verwendenden Rohre ist sehr wichtig .

Abgesehen von Schläuchen sind vorzugsweise kaltgezogene Stahlrohre zu verwenden, die im Inneren zunder- und rostfrei sind.

Sämtliche Leitungsrohre sind sauber zu entgraten und zu reinigen. Vor der Montage ist sicherzustellen, dass keine Spuren von Fremdkörpern oder Schmutz übrigbleiben.

- 1) Die Rohre beim Biegen keinesfalls warm bearbeiten, damit Oxydationsablagerungen vermieden werden.
- 2) Für die Dauer der Lagerung sind die Leitungsrohre zu verstopfen.
- 3) Auch ist darauf zu achten, dass sie während der Montagearbeiten nicht am Boden liegen.
- 4) Sie sind bis zum Abschluss der Montage unbedingt sauber zu halten.

Änderungen inbezug auf Ausmasse und approximative Kennwerte Vorbehalten

F.T R 0152 1/5



**Ansaugleitung**

Sie ist so auszuführen, dass für den Flüssigkeitsumlauf eine max. Strömungsgeschwindigkeit von 2,5 m/s nicht überschritten wird, wenn möglich weniger, vor allem bei grossen Fördermengen.

Nachstehend einige Fördermengen bei verschiedenen Rohrdurchmessern:

1 / 4 "	8 x 13	=	8 l / min
3 / 8 "	12 x 17	=	17 l / min
1 / 2 "	15 x 21	=	27 l / min
3 / 4 "	21 x 27	=	52 l / min
1 "	26 x 34	=	80 l / min
1 " 1 / 4	33 x 42	=	130 l / min
1 " 1 / 2	40 x 49	=	190 l / min
2 "	50 x 60	=	295 l / min
2 " 1 / 2	66 x 76	=	513 l / min
3 "	80 x 90	=	750 l / min

Die Rohre sollen möglichst gerade verlaufen. Krümmungen und Verbindungen sind zu vermeiden. Absolut unzulässig sind Abbiegungen im rechten Winkel, ebenso Verengungen.

Die Ansaugleitung muss so kurz wie möglich sein (kürzer als 1,50 m). Ist sie länger, muss die Strömungsgeschwindigkeit reduziert und unsere technische Abteilung informiert werden.

Der Niveauunterschied zwischen Ansauganschluss und Ölstand darf 0,75 m nicht überschreiten, wenn der Behälter tiefer als die Motor liegt

Wir empfehlen, den Behälter über der Motor anzubringen.

Für die Leitungen soll kein weiches Material verwendet werden. Unterdrücke und Temperatureinwirkungen haben oft zur Folge, dass sich die Rohrwände zusammenziehen und somit den Durchlauf verengen.

Bei den Verbindungen ist auf eine einwandfreie Verschraubung zu achten, damit keine Luft eintreten kann.

**4- Behälter**

Das Fassungsvermögen des Behälters muss so gross sein, dass die Temperatur des Öls bei maximalem Betrieb auf einem Wert von höchstens 50 - 60 °C bleibt. Dabei ist auch die Ölmenge zu berücksichtigen, die für die verschiedenen Arbeitszyklen zu entnehmen ist.

Der Behälter ist nicht nur ein Gefäss, sondern hat ausserdem zur Aufgabe, die vom Kreislauf gespeicherten Wärme schnell abzuführen, sofern nicht zusätzlich eine Kühlvorrichtung vorgesehen ist. Ausserdem muss sich dort die Flüssigkeit absetzen können, um hierbei auch die Bildung von Emulsionen zu verhindern.

Sämtliche Rohrleitungen, die in den Behälter einmünden, müssen in die Flüssigkeit eintauchen.

Die zum Behälter zurücklaufende Flüssigkeit muss sehr langsam in den Behälter zurückfliessen, damit Störungen in der Ansaugleitung vermieden werden.

Änderungen inbezug auf Ausmasse und approximative Kennwerte Vorbehalten

F.T.R 0152 2/5

Der Behälter hat einwandfrei sauber zu sein und wird am besten aus bleibeschichtetem Blech hergestellt oder innen mit einem kohlenwasserstoffbeständigen Anstrich versehen. Eine Schauklappe ist vorzusehen, damit der Behälter vor der Montage und später bei der Wartung gründlichst gereinigt werden kann.

Er muss abgeschirmt sein gegen Unreinheiten von aussen.

Der Behälter ist in einer einfachen Form herzustellen, entweder quader- oder zylinderförmig.

### **Niveauekontrolle (Abdichtung der Anschlüsse)**

Einer der Wartungsfaktoren ist die Überwachung des Ölstands.

Je nach Behälterinhalt kann ein dauerndes Aussickern aus einem Rohr oder Anschluss, für die Motor ein nicht unwesentlicher Flüssigkeitsverlust bedeuten.

Die Folgen sind für die Motor immer schlecht: mögliche Luftansaugung, Temperaturerhöhung des Kreislaufs, vorzeitiges Altern des Öls usw.

Es ist deshalb notwendig, periodisch alle Anschlüsse des Kreislaufs zu überprüfen, um sich zu versichern, dass absolut keine Leckagen bestehen.

### **5- Filtern der Flüssigkeit**

Damit ein guter Wirkungsgrad der Pumpe oder Motor erhalten und eine lange Lebensdauer gewährleistet werden kann, ist ein Filtern der hydraulischen Flüssigkeit unerlässlich.

Es ist zu bedenken, dass die Motor und die verschiedenen Komponenten des Kreislaufs von der durchlaufenden Flüssigkeit geschmiert werden.

**An der Saugseite :** Auf das Ansaugrohr einen Saugkopf setzen, der in den Behälter reichen muss, mit einer Filterfeinheit von 125 Mikron.

Keinen Saugkopf mit grösserer Filterfeinheit verwenden, da sonst die Gefahr einer unzureichenden Flüssigkeitszufuhr zur Motor besteht.

Durchlaufkapazität : 1 dm<sup>2</sup> bei einer Fördermenge von 10 l/min.

**An der Druckseite oder am Behälterrücklauf :** Einen Filter mit einer Filterfeinheit von 10 oder 15 Mikron anbringen. Es kann ein Metallfilter verwendet werden.

### **6- Filtern der Luft**

Die meisten Pumpen oder Motoren nutzen sich vorzeitig durch eine gewisse Reibung ab. Zurückzuführen ist diese Reibung auf Teile, die von ausserhalb des Behälters kommen. Er muss deshalb mit einem Luftfilter geschützt werden.

Ein einfaches Schnarchventil genügt hierfür nicht.

Dieser Luftfilter muss eine Filterfeinheit von 5 Mikron besitzen.

Alle anderen Behälterteile müssen luftdicht sein.

## 7- Absicherung der Pumpe oder Motor

Alle hydraulischen Vorrichtungen müssen zum Schutz der Pumpe oder Motor mit einem Druckbegrenzungsventil ausgerüstet sein und dies für jede Drehrichtung.

Dafür können verschiedene Typen verwendet werden:

- mit Direktbetätigung,
- mit Differentialbetätigung,
- mit gesteuerter Betätigung,

Das gewählte Modell muss auf jeden Fall über:

- eine schnelle Öffnung.
- einen kleinen Öffnungsbereich (weniger als 20 bar),
- einen kleinen Verschlussbereich (weniger als 10 bar) und

Schwingungsfreiheit verfügen

Das Durchlaufvolumen des Druckbegrenzungsventils in Bezug auf die Fördermenge der Motor ist ebenfalls zu prüfen.

## 8- Zu verwendendes Betriebsmedium

Zu verwenden ist ein Qualitätsöl. Je grösser der Arbeitszyklus ist, desto höher ist der Druck und die Antriebsdrehzahl, und desto wichtiger ist es auch, ein Schmiermittel guter Qualität zu verwenden.

Erforderlich ist ein Öl von 4 bis 5 °E (30 bis 40 cSt) bei 40 °C.

Ebenfalls zu berücksichtigen: je höher die Temperatur der Kreislaufs ist, desto notwendiger ist ein Öl mit hoher Viskosität.

Für zahlreiche Anwendungsmöglichkeiten genügen Motorenöle, mit denen ausgezeichnete Resultate erzielt werden. Für die Schmierung und eine lange Lebensdauer, empfehlen wir Mehrbereichsöle der Kategorien SAE 20 - 40.

## 9- Maximale Betriebstemperatur

Für die Wartung eines Hydraulikkreislaufs ist eine Überwachung, besonders der Öltemperatur notwendig.

Allgemein wird empfohlen, 50 bis 60 °C nicht zu überschreiten. Sollte dieser letzte Wert überschritten werden, ist es notwendig, entweder eine Volumenerhöhung des Behälters oder die Verwendung eines Kühlers vorzusehen.

Es sollten ebenfalls Verstopfungen im Kreislauf oder anormale Verengungen gewisser Verteiler- oder Regulierungsorgane, die vielleicht die Ursache dieser Erhitzung sein könnten, gesucht werden.

Wenn für die Betriebs- oder Umgebungstemperaturbedingungen eine Betriebstemperatur höher als 60 °C gebraucht wird ist es notwendig, ein Öl mit höherer Viskosität (z.B. 5 °E bei 70 °C anstatt 50 °C) zu verwenden.

Umgebungstemperatur von - 15 °C bis + 60 °C.

Man sollte sicherstellen, dass keine von aussen kommende zusätzliche Wärme den Betrieb der Motor stört.

In diesem Fall, muss unsere technische Abteilung informiert werden, die Ihnen nützliche Ratschläge geben kann u.a. die Empfehlung von " Viton " - Dichtungen für Temperaturen zwischen 70 und 130 °C (Beispiel: Kontakt einer Hydraulikmotor mit dem Gehäuse eines Dieselmotors, der bei 120 °C arbeiten kann).

## 10- Altern des Öls

Die Verwendung eines Öls, welches seine Schmiereigenschaften verloren hat, ist eine Abnutzungsursache der Pumpe und der den Kreislauf zusammensetzenden Bauteile.

Die Temperaturschwankungen sowie die Verengung der Verteiler- und Regulierungsventile rufen früher oder später eine molekulare Umwandlung der Flüssigkeit hervor.

Das schnelle Altern hängt vom Ölvolumen im Kreislauf, von bedeutenden Temperaturunterschieden und von Druckdrosselungen ab.

Man kann eine Öloxydierung, eine Verminderung des Viskositätskennwertes sowie einen Schmierfähigkeitsabfall feststellen.

Es ist notwendig je nach dem energetischen Umwandlungsgrad des Kreislaufs, einen Ölwechsel zwischen 500 und 1000 Betriebsstunden vorzunehmen.  
(Nota: Analyse im Falle einer grossen Ölmenge).

## 11- Weitere Auskünfte

Wenden Sie sich bitte für weitere Auskünfte an unsere.

Änderungen inbezug auf Ausmasse und approximative Kennwerte Vorbehalten

BENENNUNG	ISO	CASTROL	ELF	ESSO	FINA
<b>HM</b>	<b>32</b>	HYSPIN AWS 32	ELFOLNA DS 32	NUOTO H 32	HYDRAN TS 32
	<b>46</b>	HYSPIN AWS 46	ELFOLNA DS 46	NUOTO H 46	HYDRAN TS 46
	<b>68</b>	HYSPIN AWS 68	ELFOLNA DS 68	NUOTO H 68	HYDRAN TS 68
<b>HV</b>	<b>32</b>	HYSPIN AWH 32	HYDRELF DS 32	UNIVIS N 32	HYDRAN TSX 32
	<b>46</b>	HYSPIN AWH 46	HYDRELF DS 46	UNIVIS N 46	HYDRAN TSX 46
	<b>68</b>	HYSPIN AWH 68	ELFOLNA DS 68	UNIVIS N 68	HYDRAN TSX 68
<b>HE</b>	<b>32</b>	CARELUBE HTG 32			BIOHYDRAN TMP 32
	<b>46</b>			UNIVIS BIO SHP 46	BIOHYDRAN TMP 46
	<b>68</b>				BIOHYDRAN TMP 68
<b>DIESELS MOTORÖLE</b>			PERFORMANCE XR 15W-40	FARM 4 15W-40	KAPPA SUPER 10W
		RX SUPER PLUS 15W-40	PERFORMANCE SUPER D 15W-40	ESSOLUBE X 301 10W	KAPPA SUPER 20W20
			PERFORMANCE TROPHY DX 15W-40	ESSOLUBE XT 301 15W-40	KAPPA SUPER 15W40

BENENNUNG	ISO	FUCHS LUBRIFIANTS INDUSTRIE	MOBIL	SHELL	TOTAL
<b>HM</b>	<b>32</b>	RENOLIN EXTRA 32S	MOBIL DTE 24	TELLUS 32	AZOLL ZS 32
	<b>46</b>	RENOLIN EXTRA 46S	MOBIL DTE 25	TELLUS 46	AZOLLA ZS 68
	<b>68</b>	RENOLIN EXTRA 68S	MOBIL DTE 26	TELLUS 68	AZOLLA ZS 68
<b>HV</b>	<b>32</b>	RENOLIN EQUIGRADE 32	MOBIL DTE 13 M	TELLUS T et ST 32	EQUIVIS ZS 32
	<b>46</b>	RENOLIN EQUIGRADE 46	MOBIL DTE 15 M	TELLUS T et ST 46	EQUIVIS ZS 46
	<b>68</b>	RENOLIN EQUIGRADE 68	MOBIL DTE 16 M	TELLUS T et ST 68	EQUIVIS ZS 68
<b>HE</b>	<b>46</b>			NATURELLE HFE	HYDROBIO 46
<b>OILS DIESELS MOTORS</b>		TITAN TRUCK 15W-40			RUBIA S 10W
		TITAN UNIVERSAL HD 15W-40		RIMULAX 15W - 40	
		TITAN UNIVERSAL HD 20W-50			

**ÖLE TYP HM:** Raffinierte Mineralöle mit rosthemmenden, oxydierungshemmenden und verschleissfesten Eigenschaften. Spezifische Anwendung für Hydrauliksysteme im allgemeinen. ( Druck maxi 200 bar, Drehzahl maxi 2000 U/min )

**ÖLE TYP HV:** Öle des Typs HM, welche verbesserte Eigenschaften Viskosität / Temperatur haben. Spezifische Anwendung für die Seeausrüstung und in der Hochleistungs-Hydraulik ( hohe Drücke und Drehzahlen ).

**ÖLE TYP HE:** Biologisch abbaubare Hydrauliköle, synthetischer Basis ( Ester ). Kann an allen hydraulischen Ausrüstungen, für die Öl des Typs HV erforderlich ist, verwendet werden.

**ÖLE TYP HFAE , HFAS , HFB , HFC , HFD:** Wasseremulsion im Öl oder synthetische Flüssigkeit, sich an unsere technische Abt. wenden.

Die Type der Elastomer und die Definierung der Verträglichkeit müssen zwischen dem Lieferanten und dem Endabnehmer abgestimmt werden.

**F.T.R 0003**

Die Antriebswellen der JTEKT-HPI Hydraulikpumpen und Motoren sind mit gleitlager ausgerüstet. Dadurch ist es unbedingt notwendig, auf eine sorgfältige Antriebsart zu achten, um alle axiale und radiale Kräfte zu vermeiden. So erreichen wir die beste Leistung und eine hohe Lebensdauer.

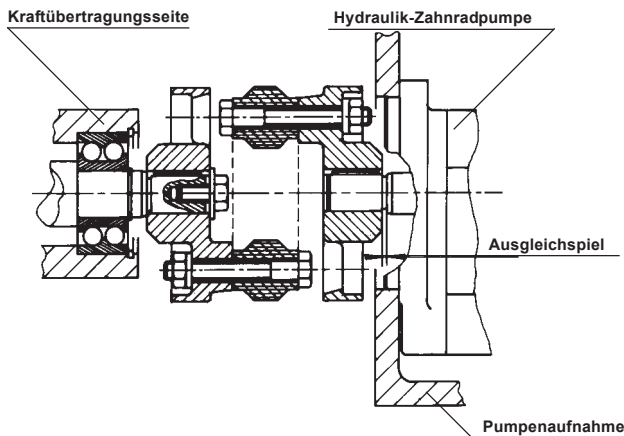
Um jeden Pumpenschaden zu vermeiden, sind die empfohlenen oder zu vermeidenden Kupplungen auf den folgenden Schemen dargestellt.

Empfohlene Kupplungen :  
**F.T R 0009 1/3 2/3**

Kupplungen zugelassen zu bestimmten Bedingungen :  
**F.T R 0009 2/3 3/3**

Kupplungen zu vermeiden :  
**F.T R 0009 3/3**

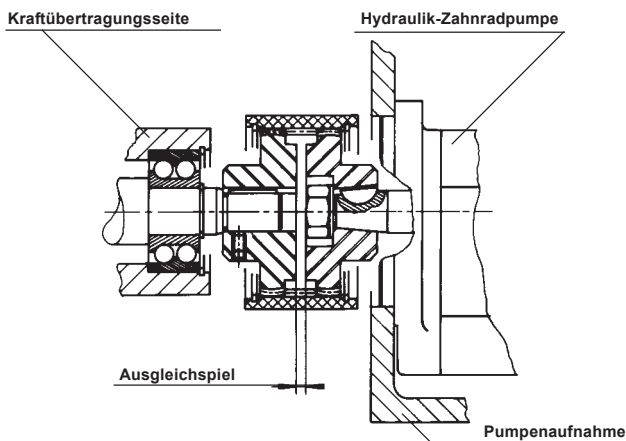
**EMPFOHLENE KUPPLUNGEN**



Einbau mit 3 - teiliger elastischer Kupplung

Die Pumpen und Motorenwellen können in folgender Ausführung gefertigt werden :

- zylindrisch mit Paßfeder
- konisch mit Paßfeder
- Vielkeilwelle



Einbau mit 3 - teiliger Kupplung mit ausgewölbten Zähnen

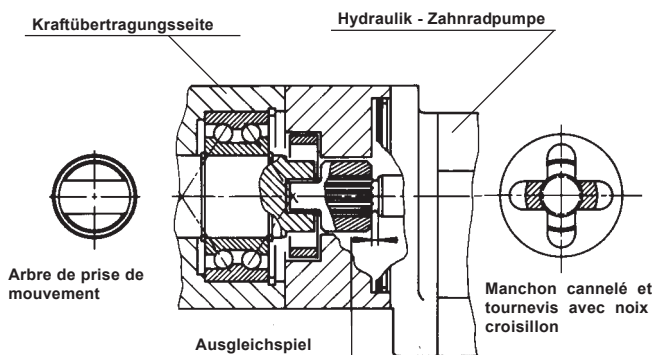
Die Pumpen und Motorwellen können in folgender Ausführung gefertigt werden :

- zylindrisch mit Paßfeder
- konisch mit Paßfeder
- Vielkeilwelle

Änderungen inbezug auf Ausmasse und approximative Kennwerte Vorbehalten

**F.T R 0009 1/3**

**EMPFOHLENE KUPPLUNGEN**

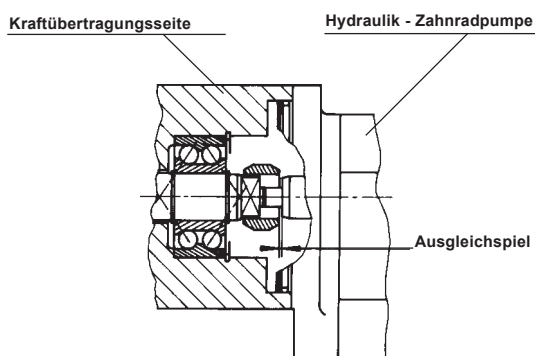


**Einbau mit Hülse- und Oldhamkupplung**

Die Pumpen und Motorwellen können in folgender Ausführung gefertigt werden :

- zylindrisch mit Paßfeder
- konisch mit Paßfeder
- Vielkeilwelle

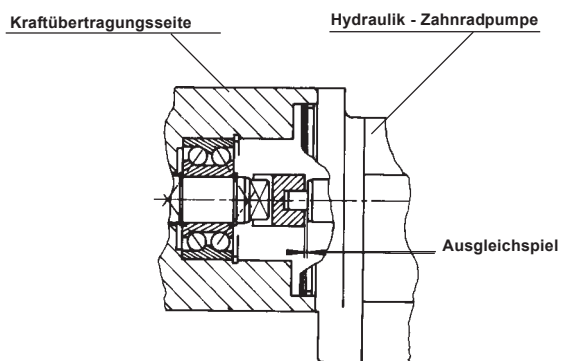
**ES WIRD EINE SCHMIERUNG EMPFOHLEN**



**Einbau mit Kreuzkupplung**

Mitnehmerzapfen auf der Kraftübertragungswelle und Pumpen und Motorenwelle

**ES WIRD EINE SCHMIERUNG EMPFOHLEN**

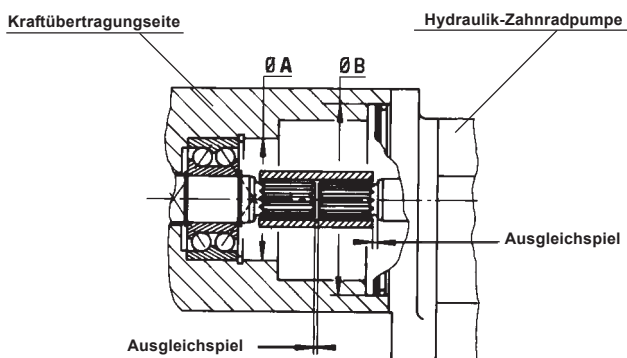


**Einbau mit Oldhamkupplung**

Mitnehmerzapfen auf der Kraftübertragungswelle und Pumpen und Motorenwelle

**ES WIRD EINE SCHMIERUNG EMPFOHLEN**

**BEDINGT ZUGELASSENE KUPPLUNGEN**



**Einbau mit Vielkeilwelle (Flankenzentrierung : frei)**

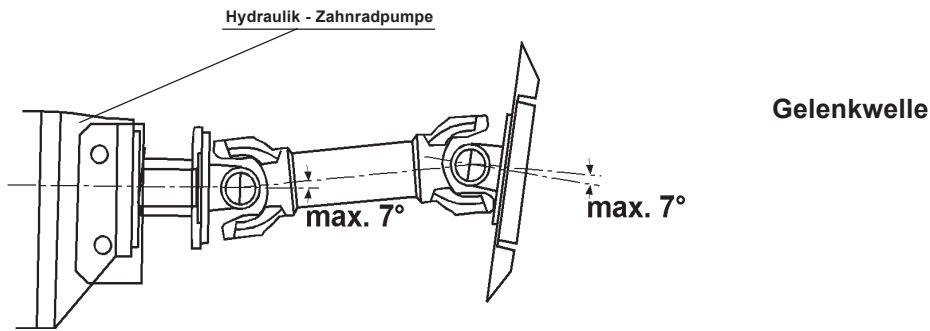
Zulässige Kupplung unter Bedingung einer perfekten Konzentrizität zwischen  $\varnothing A$  und  $\varnothing B$

Konzentrizität  $< 0,03$  ( je nach Ausführung und Fördervolumen der Pumpen und Motoren )

Änderungen inbezug auf Ausmasse und approximative Kennwerte Vorbehalten

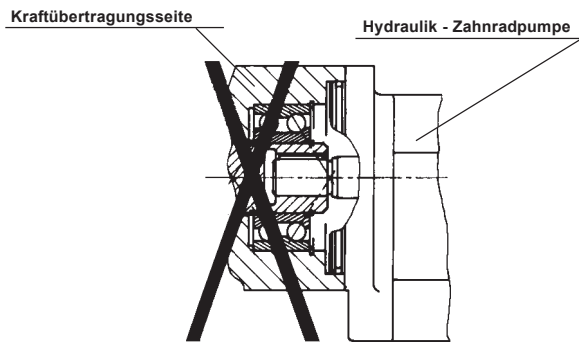
**F.T.R 0009 2/3**

**BEDINGT ZUGELASSENE KUPPLUNGEN**



**VERBOTENE KUPPLUNGEN**

(Direktaufnahme der Pumpen auf Kraftübertragungswelle)

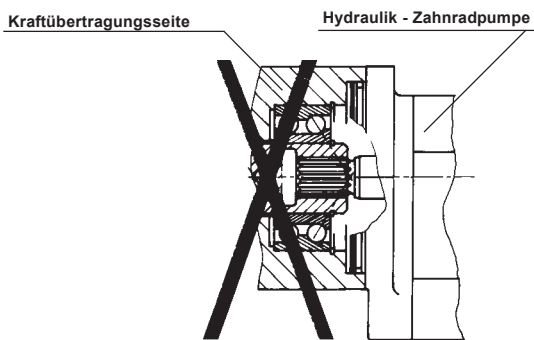


**Antriebsausführung zylindrisch mit Paßfeder**

**Statisch - unbestimmter Einbau**

**Korrekte Ausrichtung der Pumpen oder Motorenwelle mit der Kraftübertragung unmöglich .**

**SPANNUNG AUF PUMPEN und MOTORENWELLE ist nicht zu VERMEIDEN**

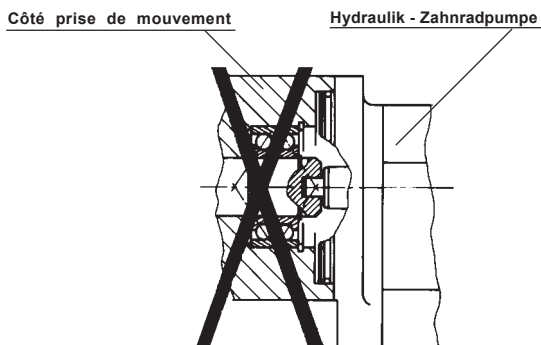


**Antriebsausführung Vielkeilwelle**

**Statisch - unbestimmter Einbau**

**Korrekte Ausrichtung der Pumpen oder Motorenwelle mit der Kraftübertragungsseite .**

**SPANNUNG AUF PUMPEN und MOTORENWELLE ist nicht zu VERMEIDEN**



**Antriebsausführung Mitnehmerzapfen**

**Pumpen oder Motorenwelle direkt an der Kraftübertragungswelle .**

**SPANNUNG AUF PUMPEN und MOTORENWELLE ist nicht zu VERMEIDEN**

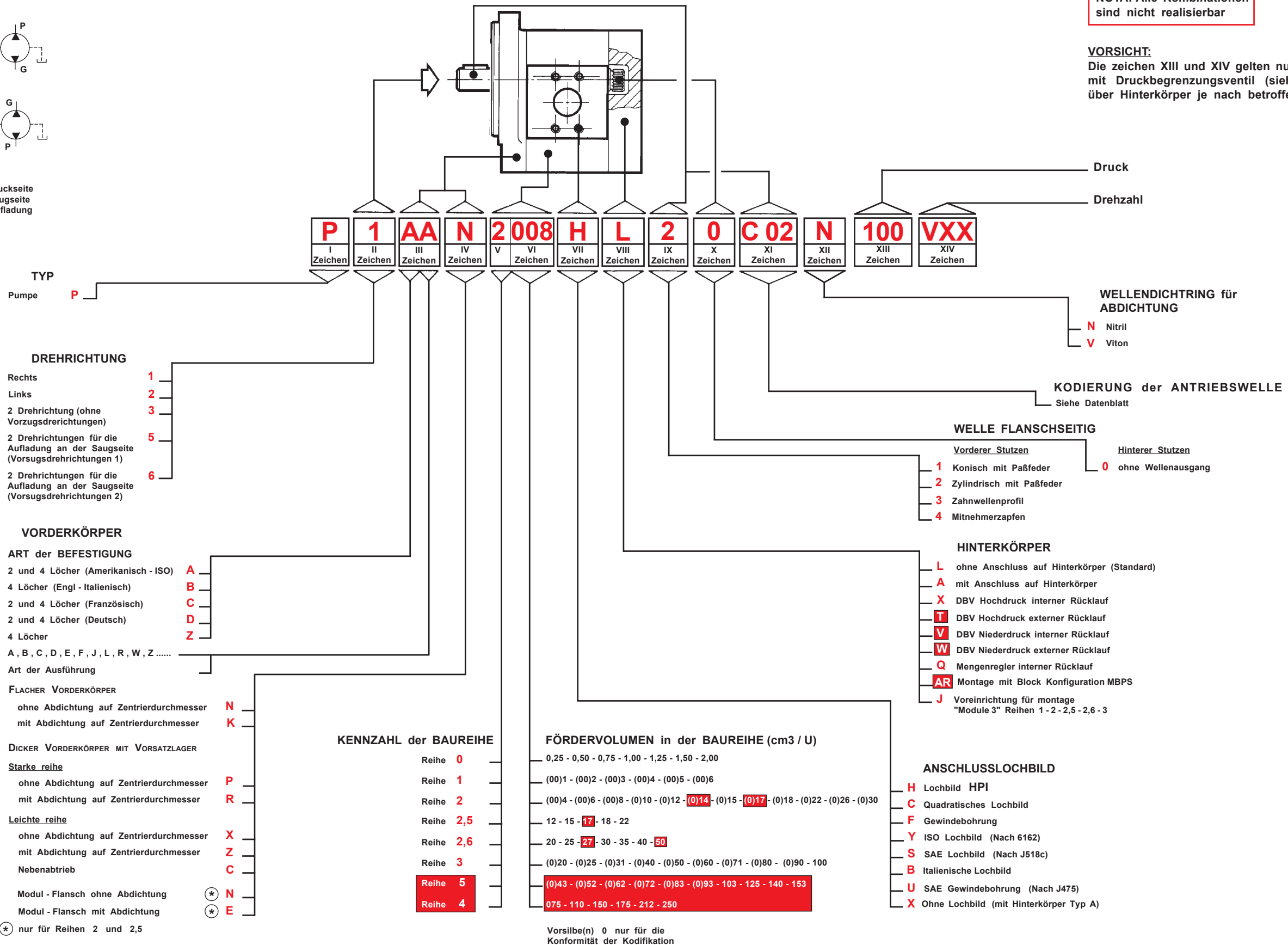
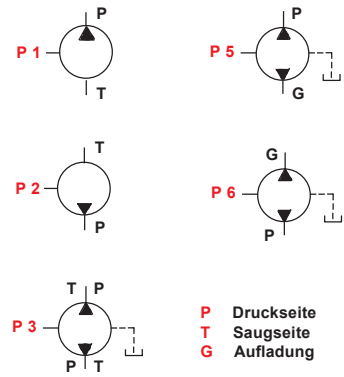
Änderungen inbezug auf Ausmasse und approximative Kennwerte Vorbehalten

**F.T.R 0009 3/3**



**NOTA: Alle Kombinationen sind nicht realisierbar**

**VORSICHT:**  
Die zeichen XIII und XIV gelten nur für Pumpen mit Druckbegrenzungsventil (siehe Datenblatt über Hinterkörper je nach betroffener Reihe)



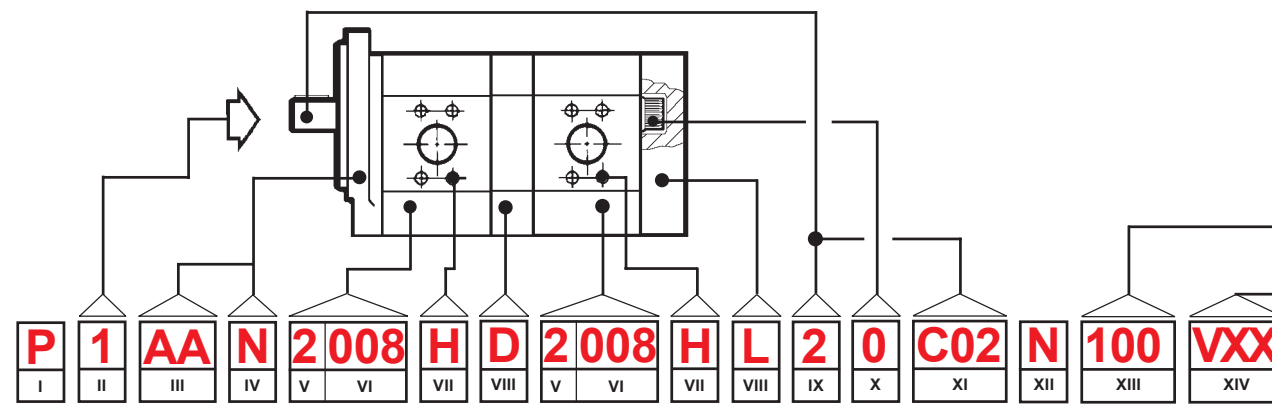
Änderungen inbezug auf Ausmasse und approximative Kennwerte Vorbehalten

F.T.R 0011

**Auf Anfrage verfügbar**

**NOTA:** Alle Kombinationen sind nicht realisierbar

**VORSICHT:**  
Die zeichen XIII und XIV gelten nur für Pumpen mit Druckbegrenzungsventil (siehe Datenblatt über Hinterkörper je nach betroffener Reihe)



Pressure  
Drehzahl

**WELLENDICHTRING für ABDICHTUNGEN**

**N** Nitril  
**V** Viton

**KODIERUNG der ANTRIEBSWELLE**  
Siehe Datenblatt

**WELLE FLANSCHSEITIG**

<b>Vorderer Stutzen</b>	<b>Hinterer Stutzen</b>
<b>1</b> Konisch mit Paßfeder	<b>0</b> ohne Wellenausgang
<b>2</b> Zylindrisch mit Paßfeder	<b>3</b> Voreinrichtung für Montage X Element
<b>3</b> Zahnwellenprofil	
<b>4</b> Mitnehmerzapfen	

**HINTERKÖRPER**

**L** ohne Anschluss auf Hinterkörper (Standard)  
**A** mit Anschluss auf Hinterkörper  
**X** DBV Hochdruck interner Rücklauf  
**T** DBV Hochdruck externer Rücklauf  
**V** DBV Niederdruck interner Rücklauf  
**W** DBV Niederdruck externer Rücklauf  
**Q** Mengenregler interner Rücklauf  
**AR** Montage mit Block Konfiguration MBPS  
**J** Voreinrichtung für montage "Module 3" Reihen 1 - 2 - 2,5 - 2,6 - 3

**VERBINDUNGSKÖRPER der PUMPE**

**A** Gemeinsame Saugseiten  
**D** Unabhängige Saugseiten (Internal Verbindung)  
**E** Abdichtung zwischen pumpen  
**X** Einstellbares DBV interner Rücklauf auf vorhergegangene Pumpe  
**J** Zwischenflansch " Modul 3 "

**TYP**  
Pumpe **P**

**DREHRICHTUNG**  
Rechts **1**  
Links **2**

**VORDERKÖRPER**

**ART der BEFESTIGUNG**

2 und 4 Löcher (Amerikanisch - ISO) **A**  
4 Löcher (Engl - Italienisch) **B**  
2 und 4 Löcher (Französisch) **C**  
2 und 4 Löcher (Deutsch) **D**  
4 Löcher **Z**  
A, B, C, D, E, F, J, L, R, W, Z .....

Art der Ausführung

**FLACHER VORDERKÖRPER**

ohne Abdichtung auf Zentrierdurchmesser **N**  
mit Abdichtung auf Zentrierdurchmesser **K**

**DICKER VORDERKÖRPER MIT VORSATZLAGER**

**Starke reihe**  
ohne Abdichtung auf Zentrierdurchmesser **P**  
mit Abdichtung auf Zentrierdurchmesser **R**

**Leichte reihe**  
ohne Abdichtung auf Zentrierdurchmesser **X**  
mit Abdichtung auf Zentrierdurchmesser **Z**

Nebenantrieb **C**

Modul - Flansch ohne Abdichtung **N**  
Modul - Flansch mit Abdichtung **E**

\* nur für Reihen 2 und 2,5

**KENZAHL der BAUREIHE**

Reihe **0**  
Reihe **1**  
Reihe **2**  
Reihe **2,5**  
Reihe **2,6**  
Reihe **3**  
Reihe **5**  
Reihe **4**

**FÖRDERVOLUMEN in der BAUREIHE (cm<sup>3</sup> / U)**

Reihe **0** 0,25 - 0,50 - 0,75 - 1,00 - 1,25 - 1,50 - 2,00  
Reihe **1** (00)1 - (00)2 - (00)3 - (00)4 - (00)5 - (00)6  
Reihe **2** (00)4 - (00)6 - (00)8 - (0)10 - (0)12 - (0)14 - (0)15 - (0)17 - (0)18 - (0)22 - (0)26 - (0)30  
Reihe **2,5** 12 - 15 - 17 - 18 - 22  
Reihe **2,6** 20 - 25 - 27 - 30 - 35 - 40 - 50  
Reihe **3** (0)20 - (0)25 - (0)31 - (0)40 - (0)50 - (0)60 - (0)71 - (0)80 - (0)90 - 100  
Reihe **5** (0)43 - (0)52 - (0)62 - (0)72 - (0)83 - (0)93 - 103 - 125 - 140 - 153  
Reihe **4** 075 - 110 - 150 - 175 - 212 - 250

Vorsilbe (n) 0 - nur für die Konformität der Kodifikation

**ANSCHLUSSLOCHBILD**

**H** Lochbild HPI  
**C** Quadratisches Lochbild  
**F** Gewindebohrung  
**Y** ISO Lochbild (Nach 6162)  
**S** SAE Lochbild (Nach J518c)  
**B** Italienisches Lochbild  
**U** SAE Gewindebohrung (Nach J475)  
**X** Ohne Lochbild (mit Hinterkörper Typ A)

Änderungen inbeziehung auf Ausmasse und approximative Kennwerte Vorbehalten

F.T.R 0030

Auf Anfrage verfügbar

REIHEN

TYP	Förder- volumen cm3 / U	SPITZEN - DRUCK bar	HÖCHST- BETRIEBS- DRUCK bar	Max. Drehzahl U / min	MAX. FÖRDERMENGE		Leistungs- aufnahme in kW bei 1000 U/min und 100 bar	Aufge- nommenes Drehmoment bei 100 bar und N.m	Ca. Gewicht Kg
					bei 1500 U / min l / min	bei Max. Drehzahl l / min			

0

0025	0,25	280	240	8000	0,37	2	0,05	0,47	0,42
0050	0,50	280	240	8000	0,75	4	0,10	0,54	
0075	0,75	250	210	8000	1,12	6	0,15	1,40	
0100	1	250	210	8000	1,50	8	0,20	1,87	0,45
0125	1,25	200	170	6000	1,87	7,5	0,25	2,34	
0150	1,50	150	125	6000	2,25	9	0,29	2,81	
0200	2	125	105	5000	3	10	0,39	3,74	0,50

1

1001	1,02	300	255	8000	1,53	8,16	0,20	1,91	0,9
1002	2,05	300	255	8000	3,07	16,4	0,40	3,83	
1003	3,07	300	255	7000	4,60	21,4	0,60	5,74	
1004	4,09	250	215	6000	6,13	24,5	0,80	7,65	1,1
1005	5,12	200	170	6000	7,68	30,7	1	9,58	
1006	6,14	150	125	6000	9,21	30,7	1,20	11,49	

2

2004	4,65	280	240	3500	6,97	16,2	0,91	8,70	1,6
2006	6,45	280	240	3500	9,67	22,5	1,26	12,07	1,6
2008	8,25	280	240	3500	12,37	28,8	1,62	15,43	1,7
2010	10,12	280	240	3500	15,18	35,3	1,98	18,93	1,7
2012	12	280	240	3500	18	42	2,35	22,45	1,7
	13,8	250	210	3500	20,7	48,3	2,71	25,81	2
2015	15,52	250	210	3500	23,25	52,5	3,04	29,03	2,1
2017	17,3	220	190	3500	25,95	60,55	3,39	32,36	2,1
2018	19,12	200	170	3500	28,65	66,8	3,75	35,77	2,2
2022	22,87	175	150	3500	34,2	79,8	4,48	42,78	2,3
2026	27,6	175	150	3000	41,4	82,8	5,41	51,63	2,7
2030	31,2	175	150	3000	46,8	93,6	6,12	58,36	2,8

2,5

2512	12	300	255	3500	18	42	2,35	22,45	2,2
2515	15,52	280	240	3500	23,25	52,5	3,04	29,03	2,6
2517	17,3	280	240	3500	25,95	60,55	3,39	32,36	2,6
2518	19,12	250	215	3500	28,65	66,8	3,75	35,77	2,7
2522	22,87	225	190	3500	34,2	79,8	4,48	42,78	2,8

2,6

2620	19,6	330	280	3000	29,40	58,80	3,84	36,66	8
2625	24,2	330	280	3000	36,30	72,60	4,75	45,27	
2627	27,5	330	280	3000	41,25	82,50	5,37	51,25	
2630	30,5	330	280	3000	45,75	91,50	5,98	57,05	
2635	34,5	290	250	3000	51,75	103,50	6,76	64,54	
2640	39,8	250	210	3000	59,70	119,40	7,80	74,45	
2650	50,2	200	170	3000	75,30	150,60	9,84	93,90	

Änderungen inbezug auf Ausmasse und approximative Kennwerte Vorbehalten

F.T R 0005 1/2



Auf Anfrage verfügbar

REIHEN

TYP	Förder- volumen cm <sup>3</sup> / U	SPITZEN - DRUCK bar	HÖCHST- BETRIEBS- DRUCK bar	Max. Drehzahl U /min	MAX. FÖRDERMENGE		Leistungs- aufnahme in kW bei 1000 U/min und 100 bar	Aufge- nommenes Drehmoment bei 100 bar und N.m	Ca. Gewicht Kg
					bei 1500 U / min l / min	bei Max. Drehzahl l / min			

**3**

<b>3020</b>	21,1	275	235	3000	31,65	63,3	4	3,74	5,6
<b>3025</b>	25,8	275	235	3000	38,7	77,4	4,90	4,63	5,6
<b>3031</b>	32,1	275	235	3000	48,15	96,3	6,10	5,73	5,6
<b>3040</b>	41,5	275	235	3000	62,25	124,5	7,85	7,37	5,7
<b>3050</b>	51,65	250	215	3000	77,47	154,9	9,77	9,21	6,9
<b>3060</b>	62,6	225	190	2500	93,9	156,5	11,85	11,05	7
<b>3071</b>	73,55	225	190	2500	110,32	183,8	13,92	13,08	7
<b>3080</b>	82,95	200	170	2200	124,42	182,4	15,59	14,60	7,1
<b>3090</b>	92,95	150	130	2000	139,42	185,9	17,47	16,47	7,8
<b>3100</b>	103,9	150	130	2000	155,85	207,8	19,40	18,17	8

**5**

<b>5043</b>	43,06	300	255	3000	64,59	129	8,44	80,55	14,2
<b>5052</b>	52,91	300	255	3000	79,36	158,5	10,37	98,97	14,2
<b>5062</b>	62,75	300	255	3000	94,12	188	12,30	117,38	14,4
<b>5072</b>	72,59	300	255	3000	108,88	217,5	14,23	135,79	14,6
<b>5083</b>	83,67	280	240	2700	125,50	226	16,41	156,51	15,1
<b>5093</b>	93,51	250	210	2700	140,26	252,5	18,34	174,92	15,2
<b>5103</b>	103,3	250	210	2700	154,95	279	20,25	193,23	15,2
<b>5125</b>	125,5	250	210	2600	188,25	326	24,61	234,76	15,7
<b>5140</b>	140,2	250	210	2500	210,30	350,5	27,49	262,26	15,7
<b>5153</b>	153	250	210	2400	229,50	367,5	30	286,20	16

**4**

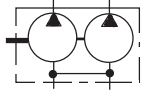
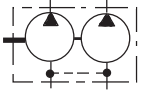
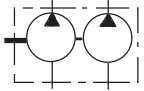
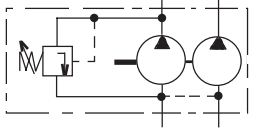
<b>4075</b>	075	200	170	2500	112,5	187,5	19,37	141	17
<b>4110</b>	110	200	170	2500	165	275	28,42	206	17,2
<b>4150</b>	150	200	170	2500	225	375	28,60	281	17,4
<b>4175</b>	175	175	150	2500	262,5	437,5	34,31	327,35	19
<b>4212</b>	212	150	130	2500	318	530	41,57	396,56	19,4
<b>4250</b>	250	125	105	2000	375	500	49,02	467,65	20

Änderungen inbezug auf Ausmasse und approximative Kennwerte Vorbehalten

F.T R 0005 2/2



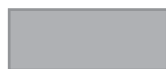
Auf Anfrage verfügbar

TYP	(VIII Zeichen)			
	Gemeinsame Saugseiten <small>(Fördervolumen der Pumpe ohne Ansaugung ≥ als die Hälfte des Fördervolumen der ersten Stufe)</small>  Kode A 	Unabhängige Saugseiten (Internal Verbindung) <small>(Betriebsmedium und Behälter müssen identisch sein)</small>  Kode D 	Abdichtung zwischen Pumpen  Kode E 	Einstellbares DBV interer Rücklauf auf vorhergegangene Pumpe  Kode X 
0 / 0				
1 / 1				
2 / 1				
2 / 2				
2,5 / 1				
2,5 / 2				
2,5 / 2,5				
2,6 / 2				
2,6 / 2,5				
2,6 / 2,6				
3 / 1				
3 / 2				
3 / 2,5				
3 / 3				
5 / 5				
4 / 4				

Änderungen inbezug auf Ausmasse und approximative Kennwerte Vorbehalten

**HYDRAULIK ZAHNRADPUMPEN**

**NOTA:** Die versions 2 / 1 und 2,5 / 1 nicht realisierbar un version DCN - DCK - DUK - DWN - DZK



Nicht realisierte



Auf Anfrage verfügbar

**F.T.R 0029**