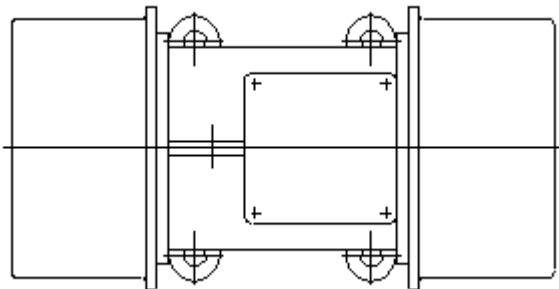
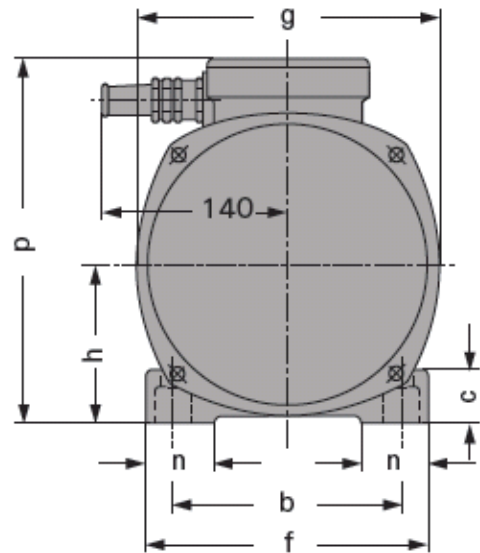
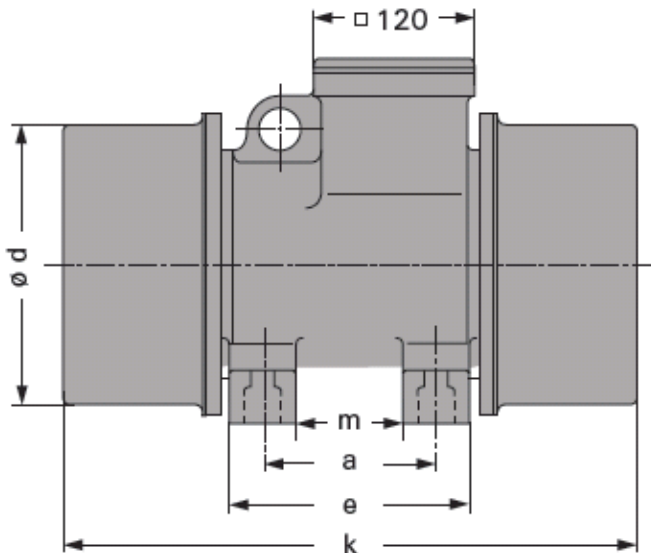


VT	Datenblatt	
	Data sheet	

Type **BFP 150-6**  
Type **BFPT 150-6**



### Maße / Dimensions [ mm ]

a	b	c	d	e	f	g	h	k	m	n	p
140	170	23	192	213	220	226	110	496	80	50	264

### Technische Daten / Technical data

Spannung Voltage	Frequenz Frequency	Leistungs- aufnahme Power consumption	Nennstrom Nominal current	Leistungsfaktor Power factor	Anzugsmoment Starting current ratio
[V]	[Hz]	[kW]	[A]	cosφ	I <sub>A</sub> / I <sub>N</sub>
230/400	50	0,45	2,43/1,40	0,82	2,5

Fliehkraft Centrifugal force	Arbeitsmoment Working moment	Befestigungs- Schrauben Hexagon screw	Gewicht weight
[N]	[kgcm]		[kg]
8230	150	8.8 4xM16	60