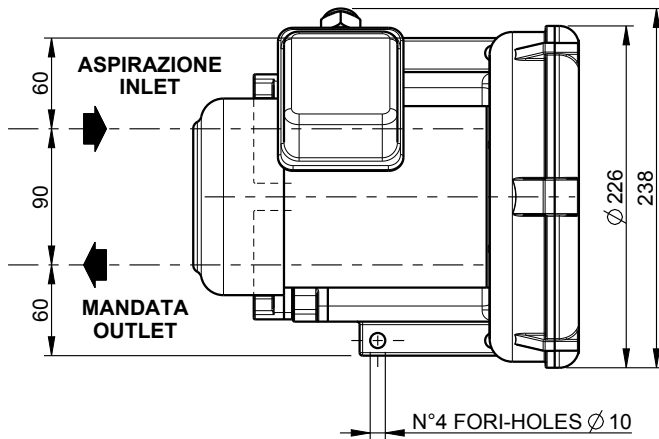
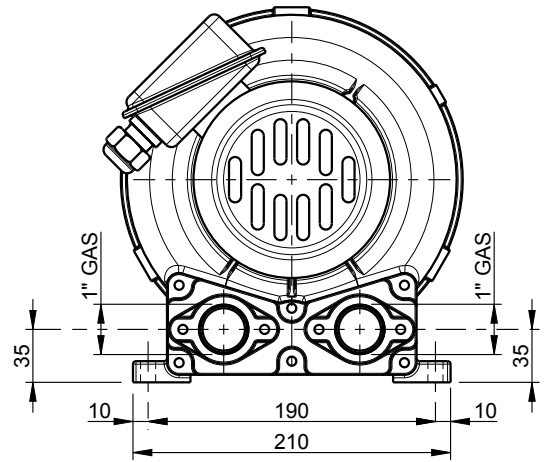
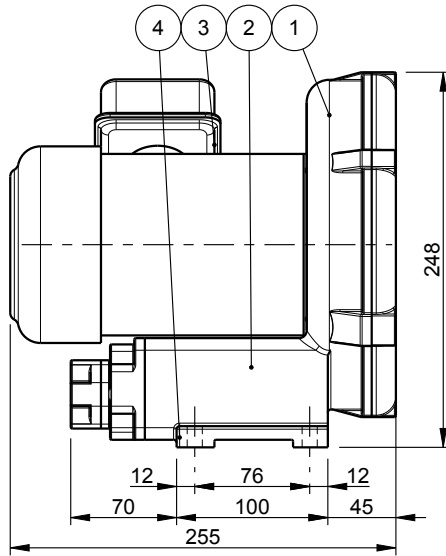


Questo documento è proprietà esclusiva di Mapro International S.p.A. È vietata qualsiasi riproduzione, anche solo parziale, e non può essere portato a conoscenza di terzi senza preventiva autorizzazione scritta della Direzione di Mapro International S.p.A.

This document is absolute ownership of Mapro International S.p.A. It cannot be reproduced, either totally or partially, or made known to third parties, without prior written permission of Mapro International S.p.A.



Tolleranza posizionamento fori base $\pm 5\text{mm}$
 Tolleranza connessioni $\pm 10\text{mm}$
 Baseplate position holes tolerance $\pm 5\text{mm}$
 Connections tolerance $\pm 10\text{mm}$

Prevedere un'area libera di circa 0,8m intorno all'impianto per operazioni di smontaggio e manutenzione.
 Foresee a clear area of at least 0,8m around the group in order to permit the disassembly and the maintenance.

4	PIEDE DI SUPPORTO	SUPPORTING FOOT
3	MOTORE ELETTRICO	ELECTRIC MOTOR
2	SILENZIATORE	SILENCER
1	CORPO MACCHINA	MACHINE BODY
POS.	NOMENCLATURA	NOMENCLATURE

MACCHINA TIPO MACHINE TYPE	MOTORE ELETTRICO ELECTRIC MOTOR		Poli Poles	CONNESSIONI CONNECTIONS		PESO WEIGHT [kg]
	Potenza Power			Aspirazione Inlet	Mandata Outlet	
	kW [50Hz]	kW [60Hz]				
CL20 HS	0.22	0.28	2	1" GAS	1" GAS	10

ATTENZIONE
 Allacciare la macchina alla conduttura rigida tramite collegamento flessibile.
 In caso d'installazione all'aperto proteggere la macchina almeno con una tettoia.

CAUTION
 Always use flexible couplings when connecting to rigid pipes.
 Protect the machine at least with a shielding roof when installing in the open air.

I valori indicati possono essere soggetti a variazione senza obbligo di preavviso.
 Changes of the values shown may occur without prior notice.



MAPRO INTERNATIONAL S.p.A.

Via E.Fermi,3 20834 NOVA MILANESE (MB) - Italia
 fax: +39 0362 450342 - tel: +39 0362 366356
 web: www.maproint.com - e-mail: mapro@maproint.com

Disegnato-Drawn MAGONI	Approvato-Approved MADDALENA
Data-Date 13-10-2004	Scala-Scale 1:5

ASPIRATORE A CANALE LATERALE TIPO CL20 HS VERSIONE MONOBLOCCO PER ARIA

- Dimensioni di ingombro -

SIDE CHANNEL EXHAUSTER CL20 HS TYPE CLOSE COUPLED VERSION FOR AIR

- Overall dimensions -

Disegno numero-Drawing number TA/01/0271	Pagina-Page 1/3
Revisione-Revision 4	
Sostituisce-Replace -	
Sostituito-Replaced -	

Aggiornamento	Updated	Di Bella
Aggiornamento	Updated	VILLA
Aggiornamento	Updated	VILLA
Modifica	Modification	Disegnato-Drawn
1116		
05/12/2017		
06/06/2016		
15/12/2009		
231		
Cod.		
4		
3		
2		
Rev.		

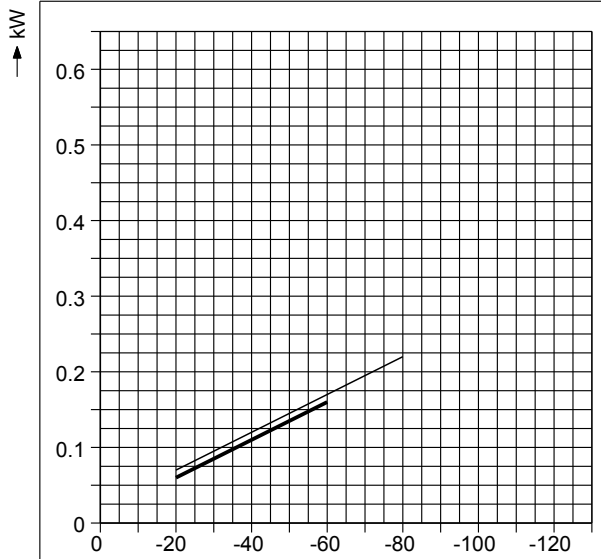
Questo documento è proprietà esclusiva di Mapro International S.p.A. È vietata qualsiasi riproduzione, anche solo parziale, e non può essere portato a conoscenza di terzi senza preventiva autorizzazione scritta della Direzione di Mapro International S.p.A.

This document is absolute ownership of Mapro International S.p.A. It cannot be reproduced, either totally or partially, or made known to third parties, without prior written permission of Mapro International S.p.A.

Aggiornamento	Updated	Di Bella
Aggiornamento	Updated	VILLA
Aggiornamento	Updated	VILLA
Modifica	Modification	Disegnato-Drawn
1116	1116	
05/12/2017	06/06/2016	231
4	3	2
Rev.	Data-Date	Cod.

**POTENZA ASSORBITA
ABSORBED POWER**

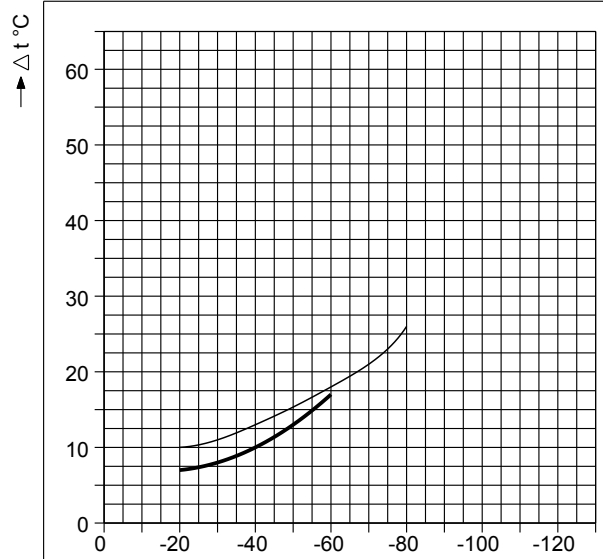
Tolleranza: ± 5%
Tolerance: ± 5%



→ DEPRESSIONE ALL'ASPIRAZIONE hPa=mbar(g)
INLET VACUUM

**INCREMENTO DI TEMPERATURA
TEMPERATURE RISE**

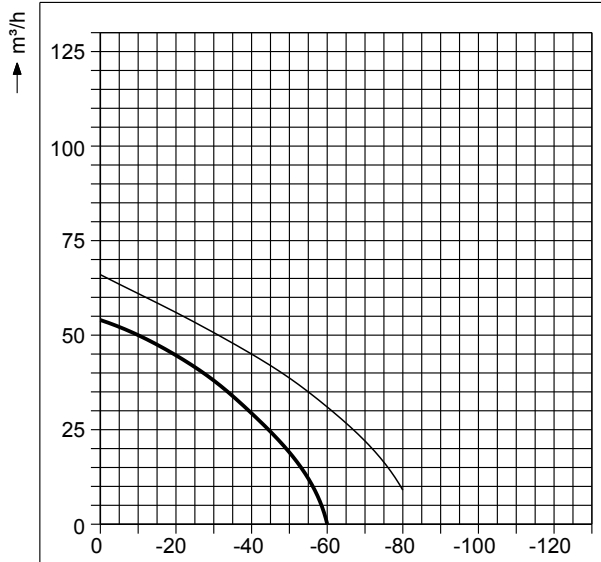
Tolleranza: ± 5°C
Tolerance: ± 5°C



→ DEPRESSIONE ALL'ASPIRAZIONE hPa=mbar(g)
INLET VACUUM

**PORTATA
FLOW RATE**

Tolleranza: ± 10%
Tolerance: ± 10%



→ DEPRESSIONE ALL'ASPIRAZIONE hPa=mbar(g)
INLET VACUUM

**LEGENDA
LEGEND**

— Prestazioni a 50Hz (2900 giri/min)
Performance at 50Hz (2900 rpm)

- - - Prestazioni a 60Hz (3500 giri/min)
Performance at 60Hz (3500 rpm)

I valori di portata sono riferiti ad aria a 20° C ed alla pressione d'aspirazione, con pressione di mandata di 1013 mbar ass.

Flow rates refer to air at the suction pressure and 20°C and with discharge pressure of 1013 mbar abs.

Prestazioni a 50Hz (2900giri/min) - Performance at 50Hz (2900rpm)
Prestazioni a 60Hz (3500giri/min) - Performance at 60Hz (3500rpm)

Depressione all'aspirazione Inlet vacuum	hPa=mbar(g)	0	10	20	30	40	50	60	70	80	
Portata Flow rate	m³/h	54	50	45	39	30	19	0	-	-	
		66	61	56	51	45	39	32	22	9	
Potenza motore Motor power	kW	0.22								-	-
		0.28									
Incremento di temperatura Temperature rise	°C	-	-	7	8	10	13	17	-	-	
		-	-	10	11	13	15	18	21	26	
Rumorosità a 1m Noise level at 1m	dB(A)	-	-	63	63	65	67	68	-	-	
		-	-	-	-	-	68	-	-	-	



MAPRO INTERNATIONAL S.p.A.

Via E. Fermi,3 20834 NOVA MILANESE (MB) - Italia
fax: +39 0362 450342 - tel: +39 0362 366356
web: www.maproint.com - e-mail: mapro@maproint.com

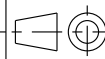
Disegnato-Drawn	Approvato-Approved
MAGONI	MADDALENA
Data-Date	Scala-Scale
13-10-2004	-
Disegno numero-Drawing number	Pagina-Page
TA/01/0271	2/3
Revisione-Revision	4
Sostituisce-Replace	-
Sostituito-Replaced	-

**ASPIRATORE A CANALE LATERALE TIPO CL20 HS
VERSIONE MONOBLOCCO PER ARIA**

- Curve di prestazione. Dati tecnici -

**SIDE CHANNEL EXHAUSTER CL20 HS TYPE
CLOSE COUPLED VERSION FOR AIR**

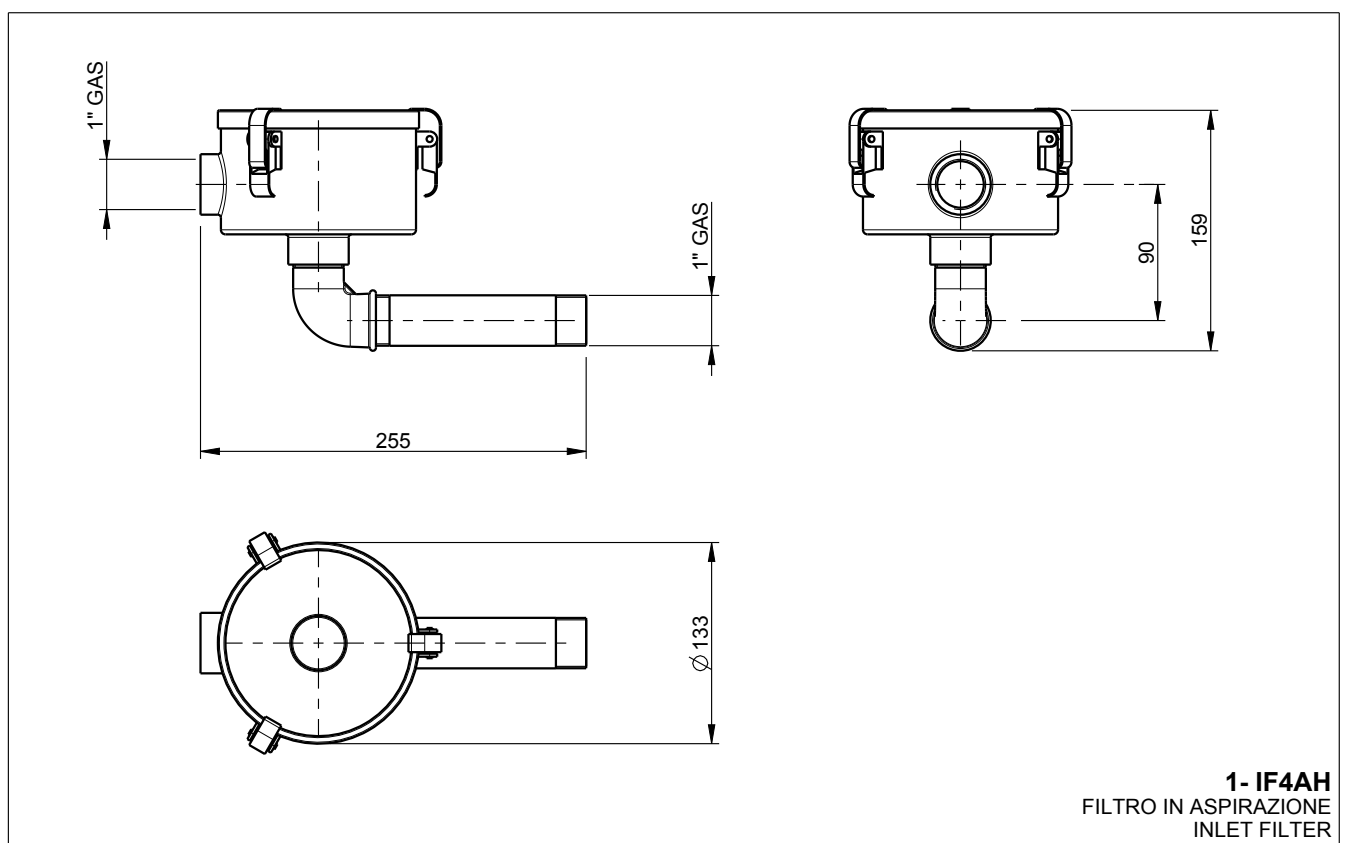
- Performance curves. Technical data -



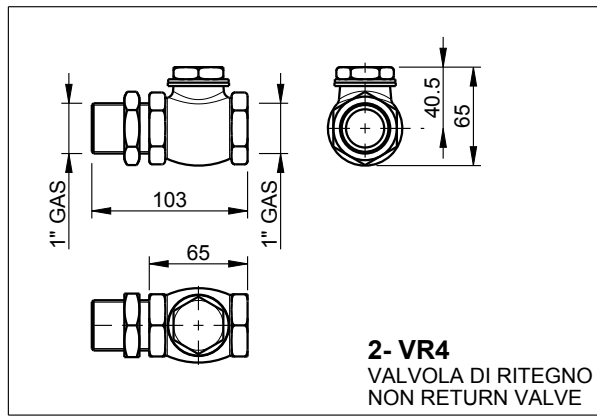
Questo documento è proprietà esclusiva di Mapro International S.p.A. È vietata qualsiasi riproduzione, anche solo parziale, e non può essere portato a conoscenza di terzi senza preventiva autorizzazione scritta della Direzione di Mapro International S.p.A.

This document is absolute ownership of Mapro International S.p.A. It cannot be reproduced, either totally or partially, or made known to third parties, without prior written permission of Mapro International S.p.A.

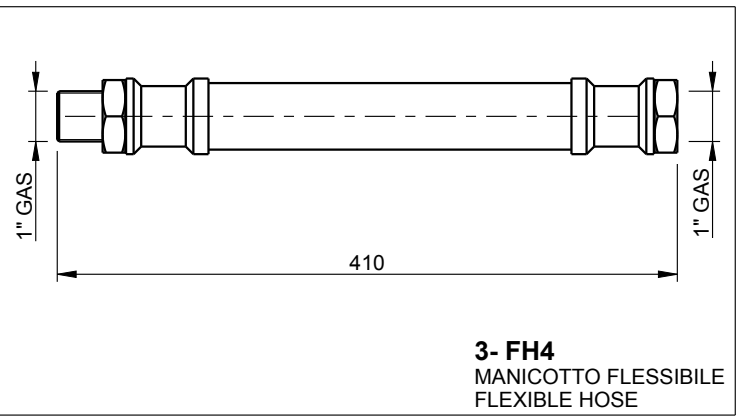
4	05/12/2017	1116	Aggiornamento	Updated	Di Bella
3	06/06/2016	-	Aggiornamento	Updated	VILLA
2	15/12/2009	231	Aggiornamento	Updated	VILLA
Rev.	Data-Date	Cod.	Modifica	Modification	Disegnato-Drawn



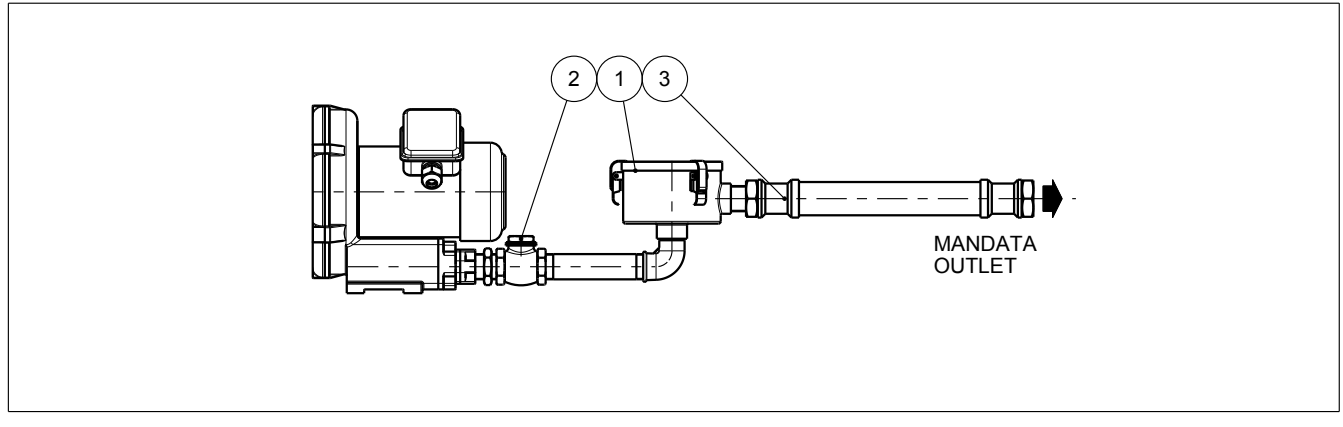
1- IF4AH
 FILTRO IN ASPIRAZIONE
 INLET FILTER



2- VR4
 VALVOLA DI RITEGNO
 NON RETURN VALVE



3- FH4
 MANICOTTO FLESSIBILE
 FLEXIBLE HOSE



MAPRO INTERNATIONAL S.p.A.

Via E.Fermi,3 20834 NOVA MILANESE (MB) - Italia
 fax: +39 0362 450342 - tel: +39 0362 366356
 web: www.maproint.com - e-mail: mapro@maproint.com

Disegnato-Drawn MAGONI	Approvato-Approved MADDALENA
Data-Date 13-10-2004	Scala-Scale 1:5
Disegno numero-Drawing number TA/01/0271	Pagina-Page 3/3
Revisione-Revision 4	
Sostituisce-Replace -	-
Sostituito-Replaced -	-

**ASPIRATORE A CANALE LATERALE TIPO CL20 HS
 VERSIONE MONOBLOCCO PER ARIA**

- Accessori -

**SIDE CHENNEL EXHAUSTER CL20 HS TYPE
 CLOSE COUPLED VERSION FOR AIR**

- Accessories -