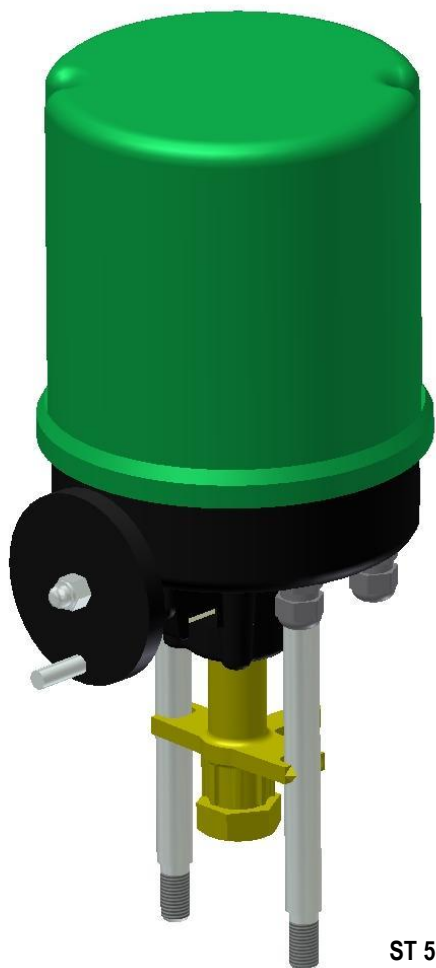


Elektrischer Stellantrieb

Electric actuator

Servomoteur électrique

5113-7010



ST 5113

Baureihen
Series
Séries

- ST 5113

Elektrischer Stellantrieb für Regel- und Absperrarmaturen

- Nachlaufreier und blockierfester Stopmotor
- bequeme Handverstellung
- mechanische Hubanzeige

Optional

- Ansteuerung durch 3-Punkt Schrittreger Einheitssignal 0/4..20 mA, 0..10 V DC (Feldbus auf Anfrage)
- Ausrüstung mit Zusatzgeräten

Electric actuator for modulating control and on/off valves

- self locking and stall-proof stop-motor
- easy to use manual operation
- valve position indicator

Options

- input signal alternatively 3-term step signal or analogue 0/4..20mA, 0..10V DC (field bus on request)
- further accessories available

Servomoteur électrique pour vannes de régulation et vannes d'arrêt

- Moteur monophasé avec frein, résistant au blocage
- Commande manuelle de position
- Indication mécanique de position

Option

- Commande par régulateur pas-à-pas 3 points, signal analogique 0/4..20 mA ou 0..10 V DC (réseaux en demande)
- Accessoires complémentaires

Regeltechnik Kornwestheim GmbH
Max-Planck-Straße 3
70806 Kornwestheim
GERMANY

Telefon +49 7154 1314-0
Telefax +49 7154 1314-333
Internet www.rtk.de
E-Mail: info@rtk.de

RTK[®]

Choose the Original
Choose Success!

**REGELTECHNIK
KORNWESTHEIM**

A division of CIRCOR International, Inc.

Technische Daten / Technical specification / Caractéristiques techniques

Type / type / type	ST 5113-	-51	-53	-35	-15	-07	-34	-14	-06	
Regelkraft / operational force / force de poussée		6 kN								
Stellweg / stroke / course		max. 60 mm								
Stellgeschwindigkeit / speed / vitesse	mm/s	0,19	0,28	0,44	0,88	1,64	0,44	0,88	1,64	
Leistungsaufnahme / Power consumption / puissance	VA	36	28	46	46	80	38	48	76	
Motorspannung / power supply / tension du moteur		24 VDC, 24 V, 115 V, 230 V, 50 / 60 Hz *					3~ 400 V, 50 / 60 Hz*			
Betriebsart / motor rating standard / Mode de service		Schalthäufigkeit kurzzeitig 2 S/sek./ short-time 2 steps /sec.								
Endlagenschalter / limit switches / contacteurs de course		4, fest verdrahtet / 2, directly wired / 2 fils Schaltleistung/rating/Puissance de coupure max. 6,5 A/250 V								
Schutzart / protection rating/ type de protection		IP 65, EN 60529 (DIN VDE 0470-1)								
Umgebungstemperatur / Ambient temperature / température ambiante		-20°C...+60°C**								
Einbaulage / mounting position / position de montage		beliebig, jedoch Antrieb nicht nach unten hängend / any, except upside down / indifférente, sauf suspendu vers le bas								
Kabeleinführung / cable glands / entrée câble		4 x M 20								
Gewicht / weight / poids		10 kg								

*Bei 60 Hz erhöht sich die Stellgeschwindigkeit und die Leistungsaufnahme um 20 %

For operation at 60 Hz the speed and power consumption increased by 20 %

Pour utilisation à 60 Hz la vitesse et la consommation sont majorés de 20%

** Bei Einsatz von Stellungsregler, Umgebungstemperaturbereich = Vorgabe des Stellungsreglers/

** If an electronic positioner is used, then the ambient temperature range must be equivalent to the positioners temperature range

**Dans le cas d'utilisation d'un positionneur, la température ambiante de service dépend de celle du positionneur

Zusätzliche Ausstattung / Optional accessories / Accessoires supplément

Type / type / type			
Potentiometer / potentiometer / potentiomètre		Max. 2	200, 500, 1k, 5k Ohm
Potentiometer / potentiometer / potentiomètre Tandem Ausführung / tandem version / version tandem		Max. 2	200, 500, 1k, 5k Ohm
Potentiometer / potentiometer / potentiomètre Mit TÜV/Bauteilprüfung / with TÜV component mark/ avec approbation selon TÜV		Max. 2	1000, 5000 ohm
Stellungsmelder / position indicator / position électronique	MU 4522, 3-Leiter / 3-wire MU 4524, 2-Leiter / 2-wire	Ausgang / output / signal sortie	(0)4...20 mA 0..10 V
Digitale Stellungsregler / digital positioner / positionneur numérique	RE 3447	Eingang / Input / signal entréé Ausgang / output / signal sorti	(0)4..0 mA 0..10 VDC 4..20mA, 2...10V DC
Bussystem CAN-Open	BS 4591	Eingang / Input /signal entréé Ausgang / output / signal sorti	4...20 mA, 2..10 V DC 4...20 mA, 2..10 V DC
Profibus DP / Bussystem	BS 4581	Eingang / Input /signal entréé Ausgang / output / signal sorti	4...20 mA, 2..10 V DC 4...20 mA, 2..10 V DC
Heizwiderstand / heater / résistance de chauffage		24 V, 115 V, 230 V, 8 W	

sonstige zusätzliche Ausstattungen auf Anfrage / other options available on request / Autres options sur demande

Funktion

Ein blockierfester Wechselstrom Stopmotor treibt über ein Stirnradgetriebe eine Hubspindel an. An der die Hubbewegung ausführenden Spindelmutter ist über eine vorgespannte Federkupplung die Ventilschnecke mit dem Ventilkegel befestigt. Erreicht der Ventilkegel die Endlage, so kann die Getriebespindel bis zur Abschaltung durch die Endschalte weiter bewegt und damit eine definierte Schließkraft erzeugt werden.

Durch Drücken des Handhebels kann der Motor aus- und das Handrad eingekuppelt werden.

Für die Antriebe werden ausschließlich magnetisch gebremste nachlaufreife Stopmotoren verwendet. Diese Motoren sind blockierfest und benötigen keinen Überlastschutz. Sofern bei einzelnen Typen die völlige Blockierfestigkeit nicht gewährleistet ist, sind Übertemperaturauslöser eingewickelt und potentialfrei herausgeführt.

Die Schichtung des Tellerfederpaketes ist für verschiedene Anwendungen in Bild 1 dargestellt.

Zusätzliche Ausstattung

Stellungsrückmeldung:

Die Stellung des elektrischen Antriebes kann durch ein ohmsches Signal oder durch ein Messumformer in 2-Leiter oder 3-Leitertechnik als elektrisches Signal 4..20 mA an die Leitwarte weitergegeben werden.

Stellungsregler:

Durch den Einsatz eines Stellungsreglers wird der Antrieb entsprechend dem Eingangssignal auf den vorgegebenen Hub positioniert.

Der Ist-Hub kann als Einheitssignal aus dem Antrieb herausgeführt werden.

Mit dem digitalen Stellungsregler sind darüber hinaus noch weitere Funktionen wie Selbstinitialisierung, Selbstadaption und Funktionüberwachung möglich (siehe Datenblatt Stellungsregler RE 344_).

Heizwiderstand:

Zum Schutz der elektrischen Einrichtungen beim Einsatz der elektrischen Antriebe in Umgebungen mit Taupunktunterschreitung (z.B. im Freien), ist der Einbau einer Heizung erforderlich

Außeneinsatz:

Bei Außeneinsatz ist auf geeigneten Schutz des Antriebes gegen Sonne, Regen, Eis und Staub-einwirkung zu achten.

Hierzu bitte Rücksprache mit dem Hersteller halten.

Function

A spindle is driven by a stall-proof AC-motor via a gear. The actuator coupling incorporates a disc spring arrangement allowing some actuator over-travel after the valve is fully closed. This ensures tight valve shut-off. By pressing the lever of the handwheel the motor is disconnected and the actuator can be operated manually.

Magnetically braked, non overriding motors are used exclusively for actuators. These motors are stall-proof and do not require any overload protection. If the complete stall-proof system is not guaranteed in individual models, overtemperature tripping devices are located in the coil and are designed to be potential-free.

The arrangement of disc springs for different applications is show in figure 1.

Additional Options

Position indicator:

The position of the electric actuator can be signalised by a potentiometer or through a position indicator with two or three wire technique with a standard 4..20 mA output signal.

Positioner :

The positioner sets the stroke of the actuator according to the input signal.

The actual stroke can be taken with the output signal to a DDC.

With the digital positioner additional features are available as self initialisation, self adaptation, self monitoring (see separate data sheet positioners RE 344_).

Heating:

Heating is recommended to protect the electrical parts of the actuator against condensation.

Outside installation:

If the actuator is to be installed outside, suitable protection against sun, rain, ice and dust is required.

Please contact the supplier.

Fonctionnement

Un moteur monophasé à frein, résistant au blocage, commande une tige filetée par l'action d'un engrenage, qui transmet un mouvement de rotation à cette tige qui se déplace en translation. A cette tige est fixé un accouplement comportant des rondelles Belleville, qui réalise la jonction avec la tige du clapet.. Lorsque le clapet de la vanne atteint sa position finale la tige continue sa course afin d'effectuée une étanchéité parfaite jusqu'à l'arrêt par les capteurs fin de course, et ainsi générer une force de fermeture prédéfinie.

Une force exercée sur le volant manuel provoque le débrayage du moteur, ensuite le volant peut être utilisé Les servomoteurs utilisés sont exclusivement des moteurs à frein magnétique sans course rémanente qui résistent au blocage et qui n'ont pas besoin d'être protégés contre les surcharges. Dès lors qu'une résistance totale au blocage ne peut être garantie pour certains modèles individuels, ceux-ci sont équipés d'un dispositif de déconnexion en cas de température surélevée.

Pour l'empilage des rondelles Belleville pour différentes applications . Voir figure 1

Accessoires optionnels

Signal de position :

La position du servomoteur peut être retransmise par un potentiomètre ou par un indicateur de position à 2 ou 3 fils avec un 4..20 mA signal de sortie standard.

Positionneur :

Grâce au positionneur, le servomoteur est positionné à la course indiquée par le signal d'entrée.

La course réelle du servomoteur peut être retransmise par un signal en sortie .

De plus, le positionneur digital offre d'autres fonctions telles que l'auto-initialisation, l'auto-adaptation et un contrôle de fonctionnement (Voir fiche technique Positionneur RE 344).

Résistance de chauffage :

Le chauffage est nécessaire pour protéger les pièces électriques si le condensat peut être construit à l'intérieur du moteur (p. e. vanne à l'extérieur).

Utilisation à l'extérieur.

En cas d'installation à l'air libre il est impératif de mettre l'actionneur à l'abri du soleil, des projections d'eau, la poussière et le gel.

Dans ces conditions, merci de contacter le fournisseur.

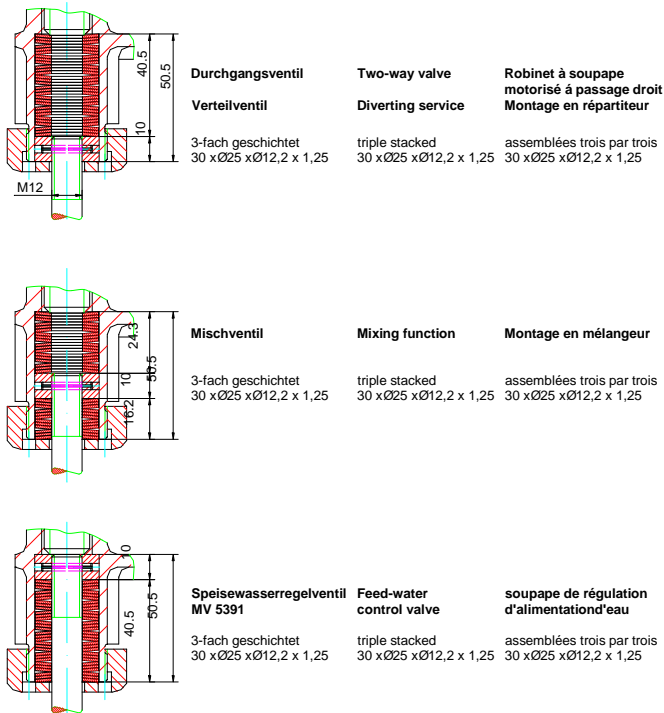
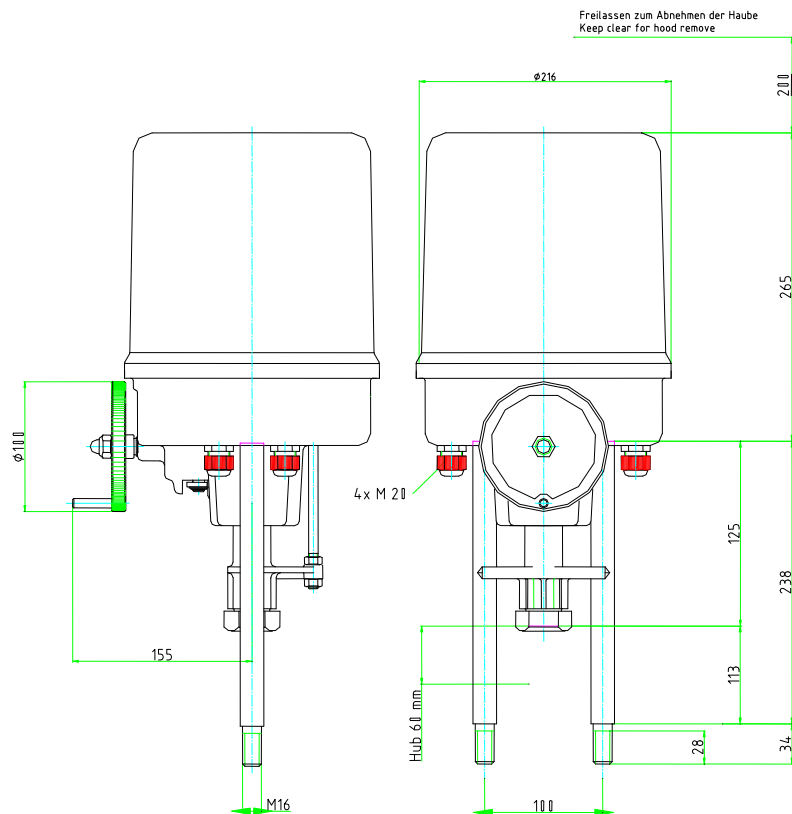


Bild 1 / figure 1: Schichtung der Federkupplung / arrangement of disc spring coupling / ressort accouplement

Massblatt / dimension sheet / Encombrement



Regeltechnik Kornwestheim GmbH
Max-Planck-Straße 3
70806 Kornwestheim
GERMANY

Telefon +49 7154 1314-0
Telefax +49 7154 1314-333
Internet www.rtk.de
E-Mail: info@rtk.de



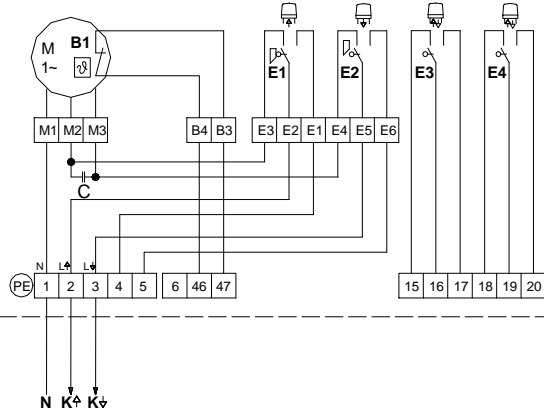
Choose the Original
Choose Success!

REGELTECHNIK
KORNWESTHEIM
A division of CIRCOR International, Inc.

Elektrischer Anschlussplan / Terminal connection / Schéma de câblage

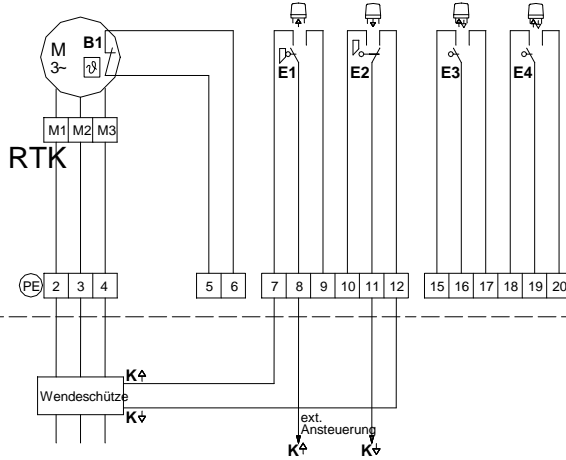
Standard ST 5113

Wechselstrom



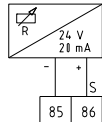
Standard ST 5113

Drehstrom

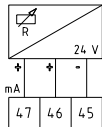


Zubehör/Accessories/Accessoires

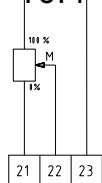
MU 4524



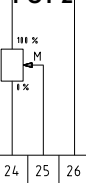
MU 4522



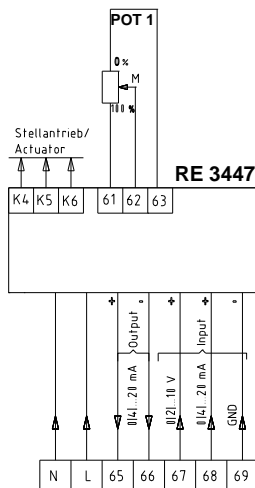
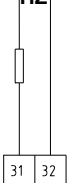
POT 1



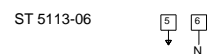
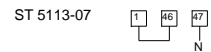
POT 2



HZ



Zusätzliche Verdrahtung für Antriebe mit Thermoschalter:
Additional wiring necessary for actuators with temperature switch:
Cablage additionnelle pour actuateur avec interrupteur thermique:



Laufrichtung vom Antrieb überprüfen!



Do test direction of travel

Faire test de direction

E1	Wegschalter limit switch contacteur de course	E2	Wegschalter limit switch contacteur de course	E3	Wegschalter limit switch contacteur de course	E4	Wegschalter limit switch contacteur de course	Endlage AUF open position position ouvert	Endlage ZU close position position ouvert	Meldung von Zwischenstellungen Intermediate position Position intermédiaire	Meldung von Zwischenstellungen Intermediate position Position intermédiaire	POT	Potentiometer potentiometer potentiomètre	HZ	Heizwiderstand heater résistance de chauffage	MU	Meßumformer position indicator Position électronique	RE	Stellungsregler Positioner Positionneur	C	Kondensator Capacitor Condensateur	B1	Thermoschalter Temperature switch Interrupteur thermique	L1	Spule für Hubrückmeldung Feedback coil Bobine de recopie
-----------	---	-----------	---	-----------	---	-----------	---	--	--	--	--	------------	---	-----------	---	-----------	--	-----------	---	----------	--	-----------	--	-----------	--

Achtung

Verbindlich ist dem Antrieb beigefügter Anschlussplan
Für den Anschluss der Heizung (HZ) ist Dauerstrom notwendig

Note

Please looking at the connecting-plan delivered
Heater requires constant power supply

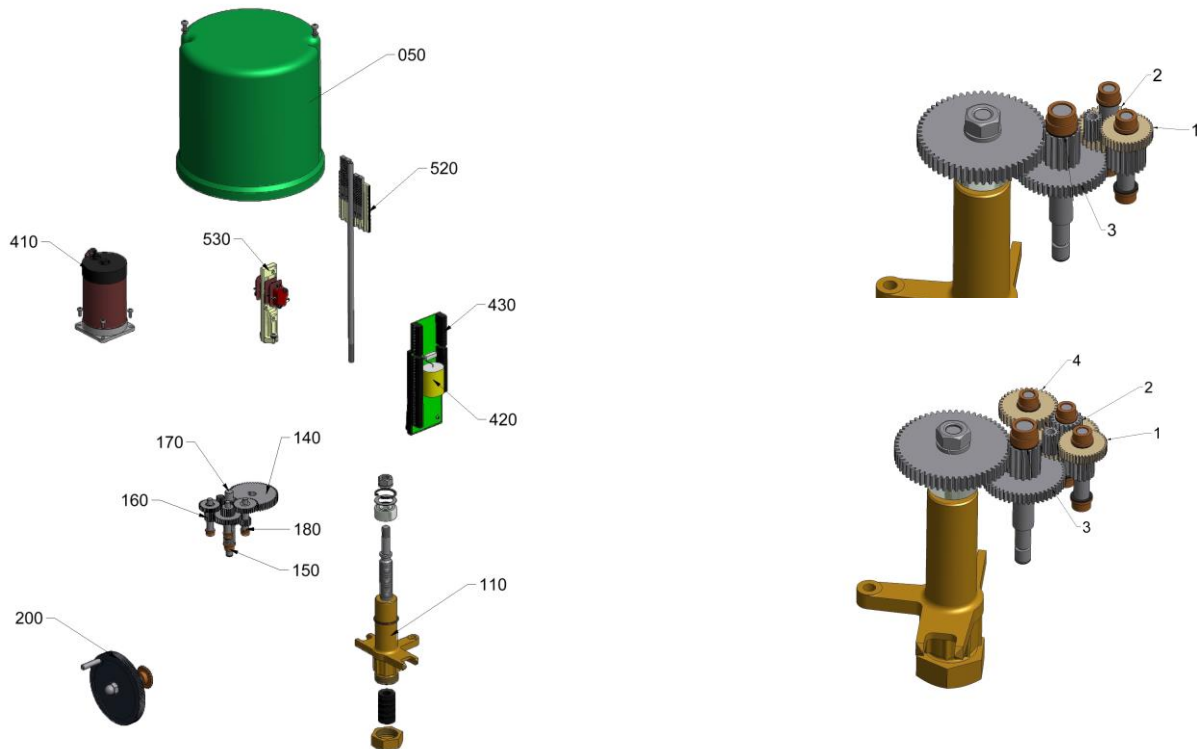
Attention:

Ce référer au schéma de câblage livré avec.
Prévoir alimentation électrique permanente pour chauffage

Ersatzteilliste / spare parts list / Liste de pièces détachées

Pos	Order no.	D	GB	FR
050	CADH51130009	Haube	cover	capot
110	CSPT13000009	Getriebespindelgruppe	spindle nut group	ecrou de tige
140	CZRA51130009	Zahnradgruppe 0	gear wheel 0	roue dentée 0
150	CZRA51131009 CZRA51131109	Zahnradgruppe 1 -06, -07 -14, -15, -34, -35, -51, -53	gear wheel 1 -06, -07 -14, -15, -34, -35, -51, -53	roue dentée 1 -06, -07 -14, -15, -34, -35, -51, -53
160	CZRA51132009 CZRA51132109 CZRA51132209 CZRA51132309	Zahnradgruppe 2 -06, -07 -14, -15 -34, -35 -51, -53	gear wheel 2 -06, -07 -14, -15 -34, -35 -51, -53	roue dentée 2 -06, -07 -14, -15 -34, -35 -51, -53
170	CZRA51133009	Zahnradgruppe 3	gear wheel 3	roue dentée 3
180	CZRA51134009 CZRA51134109	Zahnradgruppe 4 -34, -35 -51, -53	gear wheel 4 -34, -35 -51, -53	roue dentée 4 -34, -35 -51, -53
200	CRAH13000009	Handradgruppe	hand wheel	volant
410 + 420	CMOK -07 CMOK -15, -35 CMOK -51 CMOK -53	Motor + Kondensator Bitte Spannung angeben	motor + capacitor	moteur + condensateur
410	CMOT -06 CMOT -14, -34	Motor Bitte Spannung angeben	motor	moteur
420	EKDS -07 EKDS -15, -35 EKDS -51 EKDS -53	Kondensator	capacitor	condensateur
430	CPLEBB -06, -14, -34 CPLEBB -07 CPLEBB -15, -35 CPLEBB -51 CPLEBB -53	Leiterplattengruppe/ Antriebssteuerungs-Gruppe Bitte Spannung angeben	Limit switch PCB	Circuit imprimé
520	CSTS13000009	Endschalterführung	cam plate	guide de contact de course
530	CTREAA000003	Endschalterträger	Limit switch bracket	Support de contacts de fins de course

Bitte bei Bestellung von Ersatzteilen den Typ und die Kommissionsnummer angeben (siehe Typenschild). Bitte bei Bestellung von Motoren und Kondensatoren die Anschlussspannung angeben.
 For ordering spare parts please give type and commissioning number (see nameplate). For ordering motors and capacitors please give the power supply.
 Pour effectuer une commande veuillez nous fournir la référence détaillée de l'élément (voir plaquette). En cas de commande de moteurs et condensateurs veuillez nous fournir la tension.

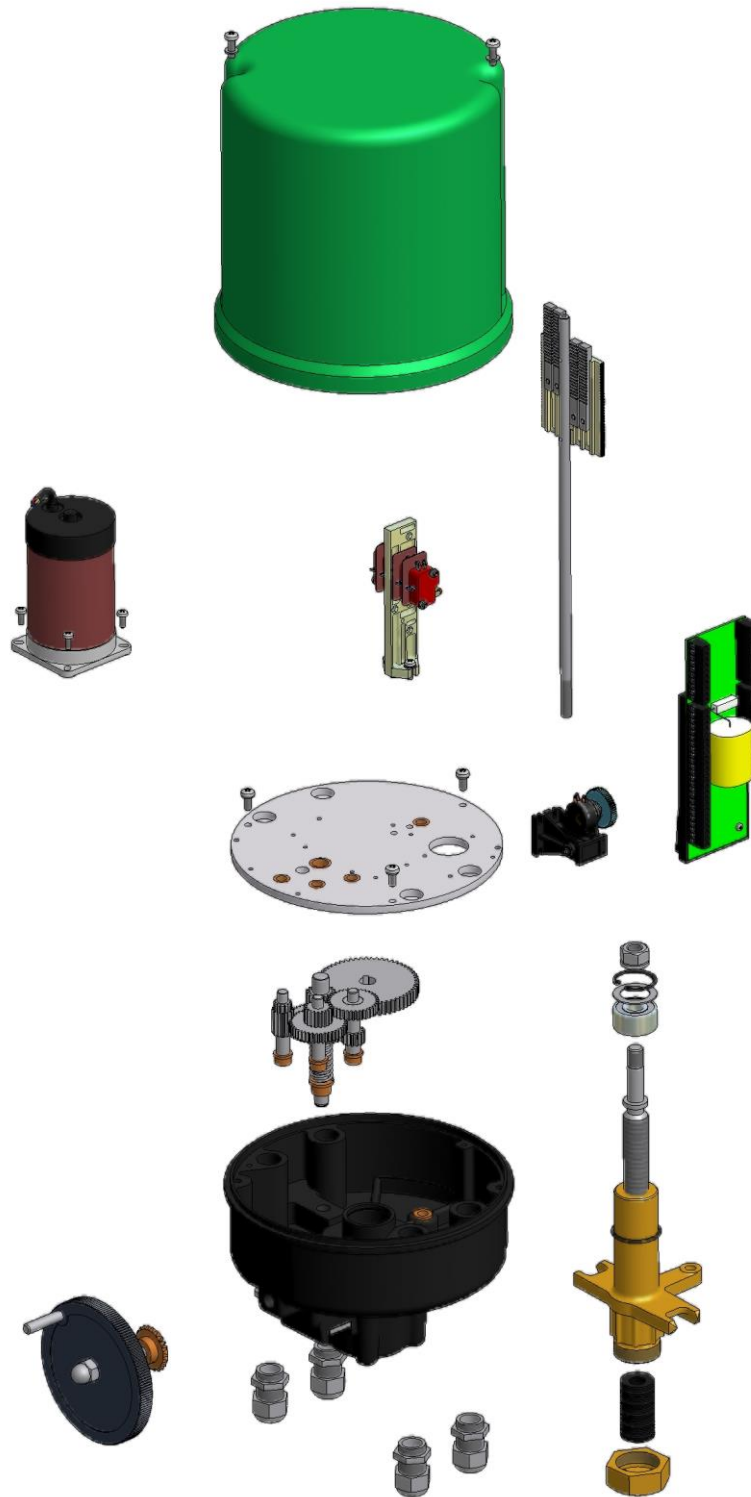


Regeltechnik Kornwestheim GmbH
 Max-Planck-Straße 3
 70806 Kornwestheim
 GERMANY

Telefon +49 7154 1314-0
 Telefax +49 7154 1314-333
 Internet www.rtk.de
 E-Mail: info@rtk.de



**REGELTECHNIK
 KORNWESTHEIM**
 A division of CIRCOR International, Inc.



Technische Änderung vorbehalten / Subject to technical alteration / Sous réserve de modifications techniques

Regeltechnik Kornwestheim GmbH
Max-Planck-Straße 3
70806 Kornwestheim
GERMANY

Telefon +49 7154 1314-0
Telefax +49 7154 1314-333
Internet www.rtk.de
E-Mail: info@rtk.de



**REGELTECHNIK
KORNWESTHEIM**
A division of CIRCOR International, Inc.