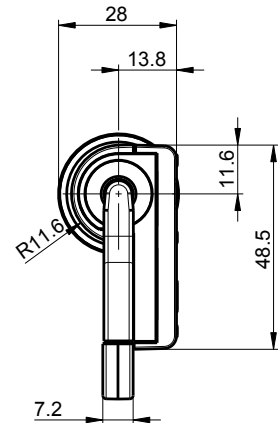
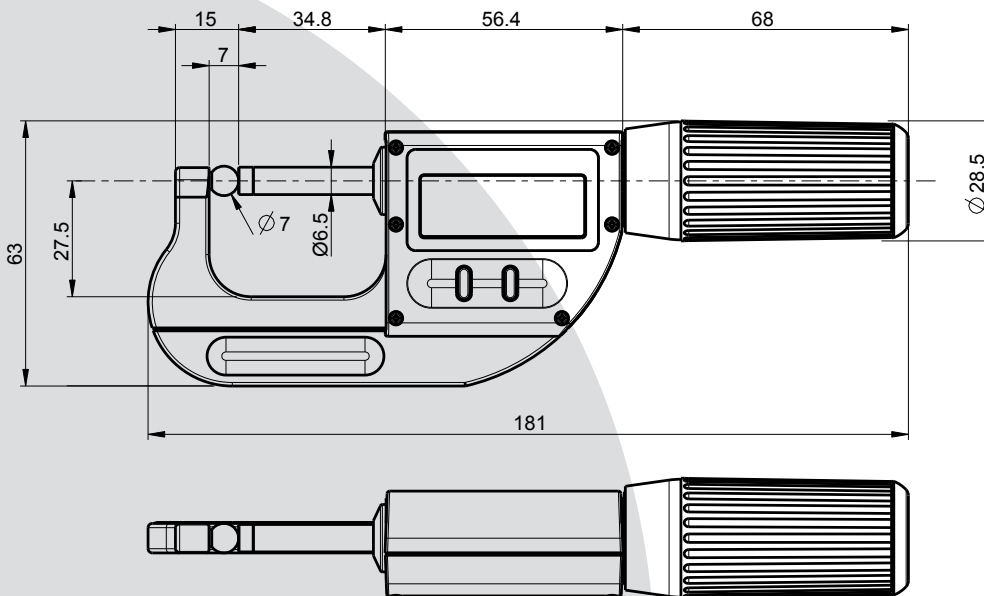
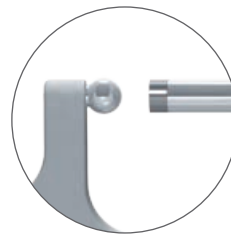


Bügelmessschraube S_Mike PRO

Tastspitzen flach $\varnothing 6.5$ mm /
sphärisch $\varnothing 7$ mm



TECHNISCHE DATEN

Bestell-Nr.	2601-1200	
Messbereich	mm	0 – 25
Auflösung	mm	0.001
Fehlergrenze max. ¹⁾	μm	3
Wiederholbarkeit ²⁾	μm	1
Ebenheit	μm	1
Messkraft	N	5 / 10 ³⁾
Schutzart nach IEC60529	IP67	
S_Connect: Proximity	USB / RS232 / Wireless	
Standardfunktion	Preset, Schnellverstellung, programmierbar per PC	

¹⁾ nach DIN 863 ²⁾ ± 1 Digit ³⁾ umschaltbar

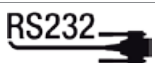
LIEFERUMFANG

S_MIKE PRO

Lieferumfang: Bügelmessschraube mit Tastspitzen flach $\varnothing 6.5$ mm / sphärisch $\varnothing 7$ mm, Betriebsanleitung, Prüfprotokoll

Datenkabel finden Sie ab Seite L6.

Datenausgang Proximity auf:



Proximity: 5001-3501



Proximity: 5001-3036



Proximity: 5001-3322

Eigenschaften:



WATER RESISTANT

