

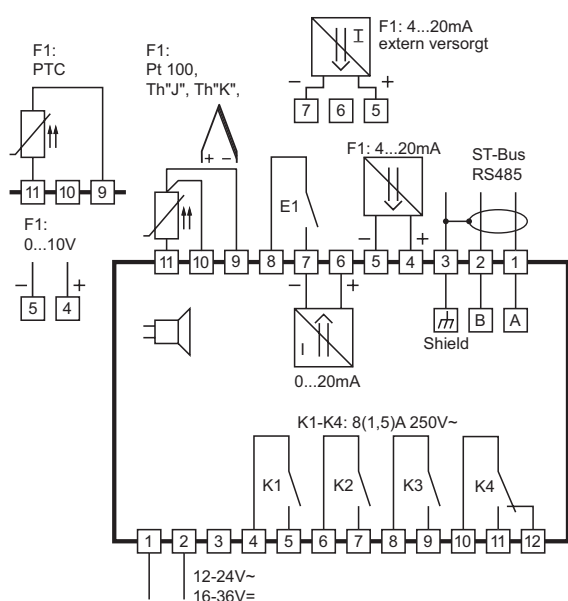
PID-Regler

Bestellnummer: 900310.013

Stand: 14.08.2015 V2.14



Anschaltplan



Produktbeschreibung

Dieser mikroprozessorgesteuerte Regler dient zur Temperaturregelung bei hoher Messgenauigkeit. Der Multisensor-Fühleringang kann neben Widerstandsfühler und Thermoelement auch 0...10V bzw. 4...20mA verarbeiten. Über die Parametrierung kann die PID-Regelung und/oder Thermostatregelung aktiviert werden. Als Ausgänge sind vier Relaiskontakte und ein Analogausgang vorhanden. Die Vernetzung des Reglers erfolgt mit Hilfe einer ST-Bus Schnittstelle. Die Sollwerte und Parameter werden über eine Folientastatur mit fünf Tasten eingestellt.

Bitte beachten Sie, dass der Analogausgang galvanisch nicht von der Versorgungsspannung getrennt ist. Um Probleme zu vermeiden betreiben Sie die Regler bitte mit einem separaten Vorschalttrafo.

Messbereich: Abhängig vom Fühlertyp
Frontmaß: 84mm x 42mm
Einbaumaß: 67,5mm x 31,5mm
Anschluss: Steckbare Schraubklemme

Bedientasten

Taste AUF

- Einleiten der Abtattung (nach 3 Sek.)
- Vergrößerung des Sollwertes
- Im Menü: Auswahl der nächsten Parameterebene (C--, b--, etc.) oder des nächsten Parameternamens (C1, C2, ...)
- Im Menü: Vergrößerung des Parameterwertes

Taste AB

- Ausschalten der Summerfunktion (C64)
- Verkleinerung des Sollwertes
- Im Menü: Auswahl der vorherigen Parameterebene (b--, C--, etc.) oder des vorherigen Parameternamens (C2, C1, ...)
- Im Menü: Verkleinerung des Parameterwertes

Funktionstaste 2 (falls vorhanden)

- Standardeinstellung: Sollwertumschaltung (parametriert nach H32)
- Ein- oder Ausschalten der Regelung
 - Sollwertumschaltung
 - Autotuning-Start des PID-Regelkreises (nur Heizkreis)
 - Kopplung auf ein Ausgangsrelais

Taste SET

- Anzeigen des aktuellen Sollwertes
- Im Menü: Bestätigung der gewählten Parameterebene oder des Parameternamens
- Zusammen mit den Tasten 'AUF' und 'AB' kann ein Parameterwert oder der Sollwert (wenn Parameter R60 = 0) verändert werden.

Bei Sollwertvorgabe durch den Eingang 0-20mA / 0-10V (R60 > 0) kann der Sollwert nicht über die Tasten geändert werden. Es erfolgt die Anzeige des gemessenen Sollwertes vom Spannungs- bzw. Stromeingang

Funktionstaste 1 (falls vorhanden)

- Standardeinstellung: Standby (parametriert nach H31)
- Ein- oder Ausschalten der Regelung
 - Sollwertumschaltung
 - Autotuning-Start des PID - Regelkreises (nur Heizkreis)
 - Kopplung auf ein Ausgangsrelais

Bedienebenen:

Parametrierung des Sollwertes

Der Sollwert C1 ist direkt durch Drücken der 'SET' - Taste anwählbar.

Durch zusätzliches Drücken der 'AUF'- oder 'AB'- Taste kann er verstellt werden.

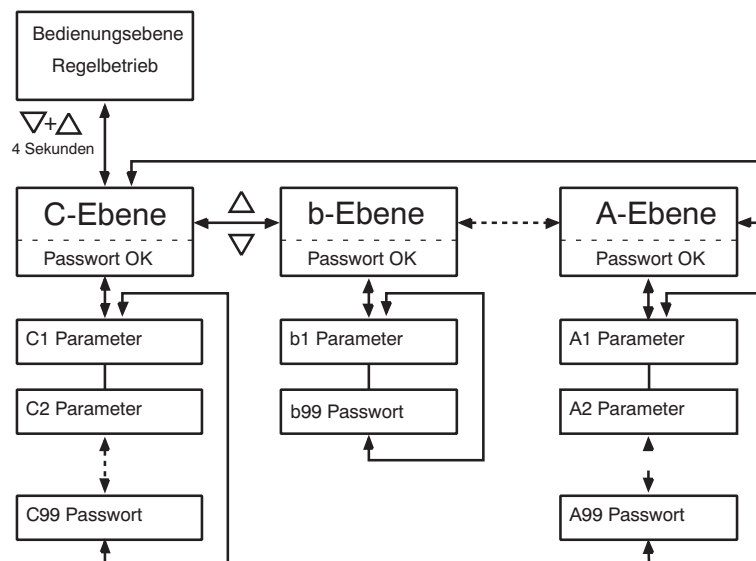
Die Aktivierung des zweiten Sollwertes C2 wird in der Anzeige durch einen blinkenden rechten Punkt angezeigt. Er kann entweder über den Schalteingang oder über die Funktionstaste 1 oder 2 aktiviert werden (abhängig von Parameter H31 bzw. H32).

Siehe dazu auch das Kapitel Anmerkungen zur Sollwert-Umschaltung.

Menüebenen

Durch gleichzeitiges Drücken der 'AUF' - und der 'AB'- Taste für mindestens 4 Sekunden wechselt der Regler in die Menüebene. Diese besteht aus mehreren Untermenüs, die durch den jeweiligen Anfangsbuchstaben gefolgt von 2 Strichen gekennzeichnet sind (z.B. C-- für die C-Ebene).

Parameter	Menü	Funktion
C--	Controller Ebene	Anwenderparameter
b--	between Ebene	Parameter zur Verknüpfung
H--	Hardware Ebene	Hardwareparameter
d--	Abtau Ebene	Parameter für Abtattung (Regelkreis 1)
R--	Analog Ebene	Parameter für analoge Ein- und Ausgänge



Einstellung von Regelparametern

Die Auswahl des Untermenüs erfolgt umlaufend mit der 'AUF'- bzw. 'AB'- Taste. Drückt man die 'SET'-Taste wird das Passwort der jeweiligen Ebene abgefragt. Dieses muss durch zusätzliches Drücken der 'AUF'- bzw. 'AB'- Taste entsprechend eingestellt werden. (Standardwert: 0 = deaktiviert).

Der letzte Parameter des jeweiligen Untermenüs (z.B. C99, b99, ...) entspricht dem aktuellen Passwort dieser Ebene und kann dort verändert werden.

Nach dem Loslassen der 'SET' -Taste springt bei richtiger Passwordeingabe die Anzeige in das Untermenü und zeigt dort den ersten Parameter der Liste an. Drückt man die 'SET' -Taste, wird der Wert des angewählten Parameters angezeigt. Durch zusätzliches Drücken der 'AUF' - oder der 'AB' -Taste kann er verstellt werden. Nach Loslassen aller Tasten wird der neue Wert dauerhaft abgespeichert.

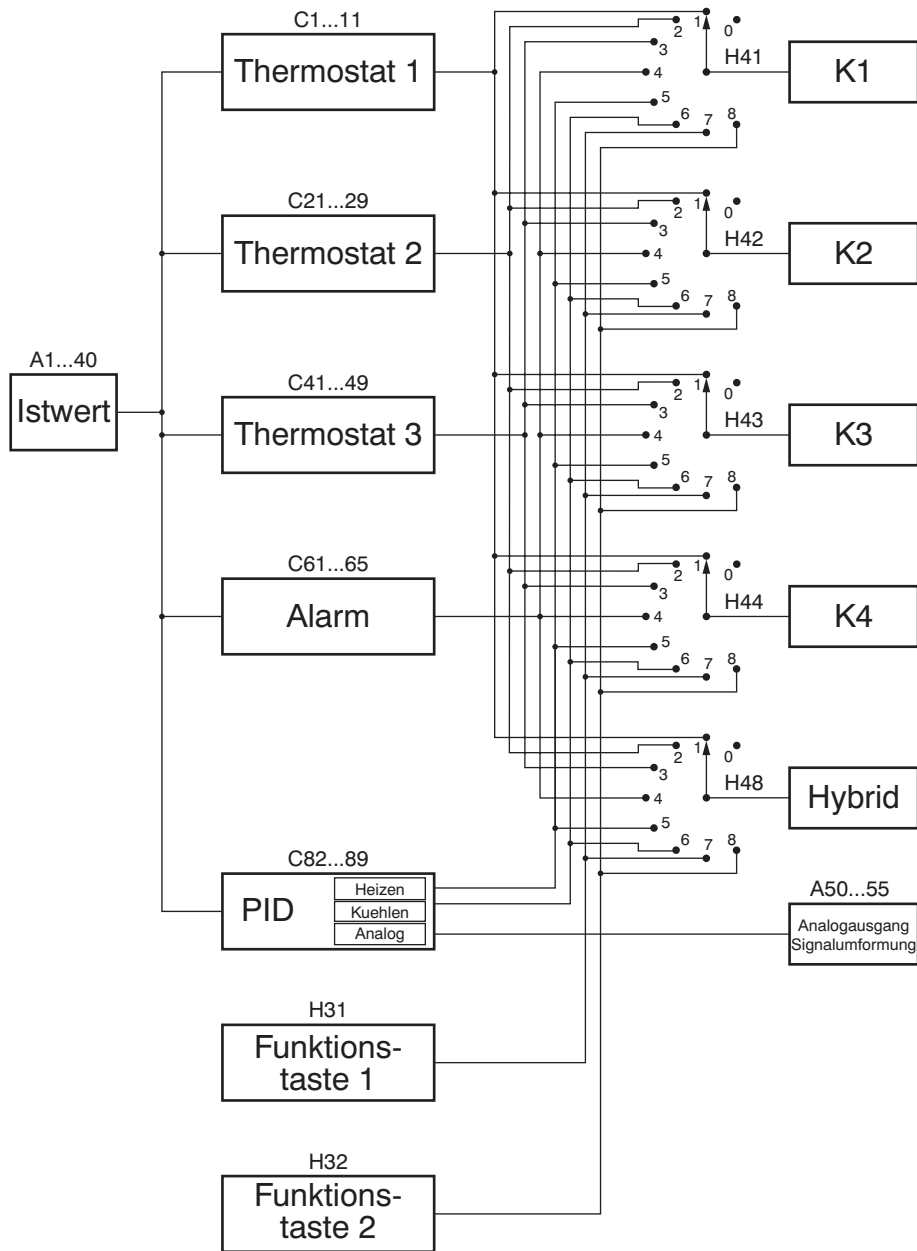
Wird die 'AUF' - und die 'AB'- Taste erneut gleichzeitig für mindestens 4 Sekunden gedrückt wechselt die Anzeige wieder in die Menüebene. Durch nochmaliges Drücken für 4 Sekunden oder wenn länger als 60 Sekunden keine Taste gedrückt wurde erfolgt ein Rücksprung in den Grundzustand.

Softwareversion

Die Versionsnummer der Software kann durch das gleichzeitige Drücken der 'SET' + 'AUF' + 'AB' - Taste abgerufen werden.

Reglerstruktur

Blockschaltbild der Regelstruktur. Über die verschiedenen Parameter (H41 ... H43) kann jedem Ausgang eine spezielle Regelfunktion zugeordnet werden. Jedes Regelmodul wird über die entsprechenden Parameter konfiguriert.



C-Ebene (Controller)

Diese Ebene enthält die Anwenderparameter.

Thermostat 1

Parameter	Funktion	Einstellbereich	Standardwert	Kundenwert
E1	Sollwert Regelkreis 1	E10 ... E11 °C	0,0 °C	
E2	Sollwert Regelkreis 1 (*)	E10 ... E11 °C	0,0 °C	
E3	Sollwert Offset für E1/E2	-99,0 ... 99,0 K	0,0 K	
E4	Schaltsinn Regelkreis 1	0: Heizkontakt 1: Kühlkontakt	0	
E5	Hysterese Regelkreis 1	0,1 ... 99,9 K	1,0 K	
E6	Hysteresemodus Regelkreis 1	0: symmetrisch 1: einseitig	0	
E7	Mindestaktionszeit Regelkreis 1 „Ein“	0 ... 400 Sek.	0 Sek.	
E8	Mindestaktionszeit Regelkreis 1 „Aus“	0 ... 400 Sek.	0 Sek.	
E9	Funktion Regelkreis 1 bei Fühlerfehler	0: bei Fehler ab 1: bei Fehler an	0	
E10	Sollwertbegrenzung unten Sollwert 1	-99,0 °C ... E11	-99,0 °C	
E11	Sollwertbegrenzung oben Sollwert 1	E10 ... 999,0 °C	999,0 °C	

* Die Aktivierung des 2. Sollwertes [E2](#), wird in der Anzeige durch einen blinkenden rechten Punkt angezeigt. Dieser kann entweder über den Schalteingang oder über die Funktionstaste 1 oder 2 aktiviert werden. (abhängig von Parameter [H31](#) bzw. [H32](#)).
Siehe dazu auch das Kapitel Anmerkungen zur Sollwert-Umschaltung.

Thermostat 2

Parameter	Funktion	Einstellbereich	Standardwert	Kundenwert
E21	Sollwert Regelkreis 2 (b1 =0)	E30 ... E31 °C	0 °C	
E23	Wert Delta W2 (b1 =1)	-99 ... 99 K	0 K	
E24	Schaltsinn Regelkreis 2	0: Heizkontakt 1: Kühlkontakt	0	
E25	Hysterese Regelkreis 2	0,1 ... 99,9 K	1 K	
E26	Hysteresemodus Regelkreis 2	0: symmetrisch 1: einseitig	0	
E27	Mindestaktionszeit Regelkreis 2 „Ein“	0 ... 400 Sek.	0 Sek.	
E28	Mindestaktionszeit Regelkreis 2 „Aus“	0 ... 400 Sek.	0 Sek.	
E29	Funktion Regelkreis 2 bei Fühlerfehler	0: bei Fehler ab 1: bei Fehler an	0	
E30	Sollwertbegrenzung unten Sollwert 2	-99,0 °C ... E31	-99,0 °C	
E31	Sollwertbegrenzung oben Sollwert 2	E30 ... 999,0 °C	999,0 °C	

Thermostat 3

E41	Sollwert Regelkreis 3 (b2 =0)	E50 ... E51 °C	0,0 °C	
E43	Wert Delta W3 (b2 =1)	-99,0 ... 99,0 K	0,0 K	
E44	Schaltsinn Regelkreis 3	0: Heizkontakt 1: Kühlkontakt	0	
E45	Hysterese Regelkreis 3	0,1 ... 99,9 K	1,0 K	
E46	Hysteresemodus Regelkreis 3	0: symmetrisch 1: einseitig	0	
E47	Mindestaktionszeit Regelkreis 3 „Ein“	0 ... 400 Sek.	0 Sek.	
E48	Mindestaktionszeit Regelkreis 3 „Aus“	0 ... 400 Sek.	0 Sek.	
E49	Funktion Regelkreis 3 bei Fühlerfehler	0: bei Fehler ab 1: bei Fehler an	0	
E50	Sollwertbegrenzung unten Sollwert 3	-99,0 °C ... E51	-99,0 °C	

Parameter	Funktion	Einstellbereich	Standardwert	Kundenwert
€51	Sollwertbegrenzung oben Sollwert 3	€50 ... 999,0 °C	999,0 °C	
Grenz- bzw. Bandalarm				
€61	Unterer Wert Alarm	-99,0 ... €62 °C	-10,0 °C	
€62	Oberer Wert Alarm	€61 ... 999,0 °C	10,0 °C	
€63	Funktion Ausgang Alarm	0: Grenzwertalarm, relative Grenzen 1: Grenzwertalarm, absolute Grenzen 2: Bandalarm, relative Grenzen 3: Bandalarm, absolute Grenzen 4: Grenzwertalarm, relative Grenzen, Alarm invers 5: Grenzwertalarm, absolute Grenzen, Alarm invers 6: Bandalarm, relative Grenzen, Alarm invers 7: Bandalarm, absolute Grenzen, Alarm invers	0	
€64	Sonderfunktion bei Temperaturalarm	0: nicht aktiv 1: Anzeige blinkt 2: Summer aktiv 3: Anzeige blinkt, Summer aktiv 4: wie 3, Summer quittierbar 5: wie 4, nach 10 Min. erneut 6: wie 4, nach 30 Min. erneut	4	
€65	Hysterese Alarmkreis	0,1 ... 99,9 K	1 K	
PID-Regler				
€82	Proportionalbereich bei PID-Regelung	0,1 ... 999,0 K	10 K	
€83	Nachstellzeit bei PID-Regelung	0 ... 999 Sekunden, 0: inaktiv	500 s	
€84	Vorhaltezeit bei PID-Regelung	0 ... 999 Sekunden, 0: inaktiv	50 s	
€85	Zykluszeit bei PID-Regelung	2 ... 100 Sekunden	8 s	
€86	Stellgröße Totband	0,0 ... 100,0 %	0,0 %	
€87	Funktion PID-Regelkreis bei Fühlerfehler	-100,0 % ... 0 ... 100,0 %	0,0 %	
€88	PID-Mode	0: PID 1: DiffPID (2 Relais – Heizen, Kühlen) 2: PID mit Totband auf Analogausgang	0	
€89	Zykluszeit Schrittventil (DiffPID)	2 ... 100 Sekunden	8 s	
Passwort				
€99	Passwort C-Ebene	-99...999	0	

b-Ebene (between)

Diese Ebene enthält die Parameter für Verknüpfung.

Parameter	Funktion	Einstellbereich	Standardwert	Kundenwert
b1	Aktivierung Verknüpfung Sollwert Thermostat 1 und 2 (€23 = Delta W2)	0: keine Verknüpfung 1: Sollwert Thermostat 2 = $€1/€2 + €23$	0	
b2	Aktivierung Verknüpfung Sollwert Thermostat 1 und 3 (€43 = Delta W3)	0: keine Verknüpfung 1: Sollwert Thermostat 3 = $€1/€2 + €43$	0	
b11	Verzögerung Regelkreis 1, 2, 3 nach „Netz-Ein“	0 ... 400 Sek.	0 Sek.	
b12	Gegenseitige Verzögerung Regelkreis 1, 2, 3	0 ... 400 Sek.	0 Sek.	
b13	Alarmunterdrückung nach „Netz-Ein“, „Sollwert“	0 ... 60 Min.	20 Min.	
b21	Verknüpfung Analogausgang	0: Stellgröße 1: Istwert 2: Sollwert	0	
b99	Passwort b-Ebene	-99..999	0	

H-Ebene (Hardware)

Diese Ebene enthält die Hardwareparameter

Parameter	Funktion	Einstellbereich	Standardwert	Kundenwert
H 1	Sollwert-Verriegelung	0: nicht verriegelt 1: verriegelt	0	
H 11	Anzeigemodus	0: ganzzahlig 1: Auflösung 0,5 °C 2: Auflösung 0,1 °C 3: Auflösung 0,01 °C	2	
H 12	Art der Anzeige	1: Istwertanzeige 2: Sollwertanzeige 3: PID-Stellgröße	1	
H 15	Temperaturskala	0: Celsius 1: Fahrenheit	0	
H 16	Anzeige Standby	0: keine Anzeige (rechter Punkt) 1: AUS 2: OFF	1	
H 17	Mode nach „Netz-ein“	0: AUS 1: EIN 2: AUTO	1	
H3 1	Belegung Funktionstaste 1	0: keine Funktion 1: Regler Ein/Aus (Standby) 2: Sollwert 1 / Sollwert 2 3: Start Autotuning 4: Relais (H4 1 ... H44)	1	
H32	Belegung Funktionstaste 2	0: keine Funktion 1: Regler Ein/Aus (Standby) 2: Sollwert 1 / Sollwert 2 3: Start Autotuning 4: Relais (H4 1 ... H44)	2	
H35	Aktivierung der Tastenquittierung	0: Keine Tastenquittierung 1: Tastenquittierung mit Summer	0	
H4 1	Funktion Ausgang K1	0: keine Verbindung 1: Thermostat 1 2: Thermostat 2 3: Thermostat 3 4: Alarmfunktion 5: PID-Regler heizen 6: PID-Regler kühlen 7: Funktionstaste 1 (H3 1 > 0) 8: Funktionstaste 2 (H32 > 0)	5	
H42	Funktion Ausgang K2	siehe H4 1	0	
H43	Funktion Ausgang K3	siehe H4 1	0	
H44	Funktion Ausgang K4	siehe H4 1	0	
H5 1	Netzfrequenz	0: 50 Hz 1: 60 Hz	0	
L0	ST-Busadresse	1 ... 250	5	
H99	Passwort H-Ebene	-99..999	0	

Die d-Ebene (Abtaufunktionen)

Diese Ebene enthält die Parameter für die Abtauung.

ACHTUNG: Die Abtauparameter wirken nur auf Regelkreis 1

Parameter	Funktion	Einstellbereich	Standardwert	Kundenwert
d0	Abtauintervall TH1	1 ... 99 h 0: keine Abtauung	0	
d2	Abtautemperatur TH1	-99,0 ... 999 °C	10,0 °C	
d3	Abtauzeitbegrenzung TH1	1 ... 99 min 0: keine Zeitbegrenzung	30 min	
d9	Handabtauung TH1	0 ... 1	0	
d99	Passwort d-Ebene	-99 ... 999	0	

Die A-Ebene (Analogwerte)

Diese Ebene enthält die Parameter für analoge Ein- bzw. Ausgänge

Parameter	Funktion	Einstellbereich	Standardwert	Kundenwert
A1	Anzeige Istwert Analogeingang	-		
A2	Istwertkorrektur Thermoelement/Temperaturfühler (gilt nicht für Strom-/Spannungseingang)	-99,0 ... 99,9 K	0 K	
A3	Wichtungsfaktor Analogeingang (ohne U, I-Eingang)	0,50 ... 1,50	1,00	
A4	Typ Istwertsensor	1: Thermoelement Type J 2: Thermoelement Type K 11: Pt100 Zweileiter 12: Pt100 Dreileiter 13: Pt1000 Zweileiter 14: Pt1000 Dreileiter 21: KTY81-121 Zweileiter 31: Spannungseingang 0 ... 10 V 32: Spannungseingang 2 ... 10 V 41: Stromeing. 0 ... 20 mA (Senke) 42: Stromeing. 4 ... 20 mA (Senke) 43: Stromeing. 0 ... 20 mA (Quelle) 44: Stromeing. 4 ... 20 mA (Quelle) 50: Mengenzählung	12	
A5	Anzeigewert für unteren Wert des U/I - Analogeingangs	-99,0 ... 999	0,0	
A6	Anzeigewert für oberen Wert des U/I - Analogeingangs	-99,0 ... 999	100,0	
A7	Skalierung der Mengenzählung	1 ... 9999 Impulse/Mengeneinheit	1000	
A8	Anzeigeart der Mengenzählung	0: Impulse / Sek. (= Frequenz) 1: Menge / Sek. 2: Menge / Min.	0	
A9	Einheiten für Mess-, Sollwerte und Parameter	0: ohne Einheit 1: Zähler 2: °C 3: bar 4: Pa 5: %rH 6: % 7: l/min 8: l/h	2	
A40	Zeitkonstante des Software-Filters X = 160 ms (50 Hz, H51 = 0) X = 400 ms (60 Hz, H51 = 1)	0: nicht aktiv, sonst Mittelwert über 1: 2 Messwerte (ca. 2*X s) 2: 4 Messwerte (ca. 4*X s) 3: 8 Messwerte (ca. 8*X s) 4: 16 Messwerte (ca. 16*X s) 5: 32 Messwerte (ca. 32*X s) 6: 64 Messwerte (ca. 64*X s)	2	

Parameter	Funktion	Einstellbereich	Standardwert	Kundenwert
R50	Anzeige der PID-Stellgröße	-		
R51	Anzeigewert für unterer Wert am Analogausgang (0V/0mA)	-99,0 ... (A52 - 0,5) 0 bei Fühlerfehler (b21 = 1)	0,0	
R52	Anzeigewert für oberer Wert am Analogausgang (10V/20mA)	(A51 + 0,5) ... 999	100	
R53	Ausgabewert volle Kühlleistung (-100,0..0%)	0 ... 10,0 (10 entspricht 10 V bzw. 20 mA)	0,0	
R54	Ausgabewert „0“ Leistung	0 ... 10,0 (10 entspricht 10 V bzw. 20 mA)	0,0	
R55	Ausgabewert volle Heizleistung (0..100,0%)	0 ... 10,0 (10 entspricht 10 V bzw. 20 mA)	10,0	
R60	Typ Sollwertsensor	0: Fester Wert aus Parameterspeicher (C1) 31: Spannungseingang 0 ... 10 V 32: Spannungseingang 2 ... 10 V 41: Stromeing. 0 ... 20 mA (Senke) 42: Stromeing. 4 ... 20 mA (Senke) 43: Stromeing. 0 ... 20 mA (Quelle) 44: Stromeing. 4 ... 20 mA (Quelle)	0	
R99	Passwort A-Ebene	-99..999	0	

Hinweise zur Sollwert-Umschaltung

Abkürzung für Sollwertvorgabe über den Spannungs- / Stromeingang = „Analog“.

Die Umschaltung zwischen den beiden Sollwerten $C1$ ($R60 = 0$) bzw. Sollwertvorgabe über den Analogeingang ($R60 > 0$) und $C2$ kann sowohl über den Schalteingang E1 als auch über die Funktionstasten **F1** bzw. **F2** erfolgen.

Dabei gelten folgende Gesetzmäßigkeiten:

- Ein durch eine Funktionstaste umgeschalteter Sollwert $C1$ /Analog nach $C2$ kann durch Drücken einer anderen Funktionstaste wieder zurückgeschaltet ($C1$ /Analog) werden. Die Funktionstasten müssen durch die Parameter $H31 = 2$ (**F1**) bzw. $H32 = 2$ (**F2**) auf Sollwertumschaltung konfiguriert sein.
- Der Schalteingang kann durch Schließen und Öffnen des Schaltkontaktes ebenfalls zwischen den Sollwerten umschalten.
- Der Schalteingang E1 ist durch Öffnen des Kontaktes in der Lage einen durch eine Funktionstaste umgeschalteten Sollwert ($C1$ /Analog nach $C2$) wieder zurückzuschalten. Er wirkt wie eine zusätzliche Funktionstaste.
- Umgekehrt kann dies auch durch eine Funktionstaste geschehen. Ein durch den Schalteingang umgeschalteter Sollwert kann durch **F1** oder **F2** wieder zurückgeschaltet werden.

Wichtig:

Bei Netzausfall und bei Standby - Betrieb wird der zuletzt eingestellte Zustand gespeichert.

Beschreibung C-Ebene:

Thermostat 1:

$C1$: Sollwert für Regelkreis 1

Dieser Wert entspricht dem in der 1. Bedienungsebene eingestellten Sollwert. (siehe dazu auch Sollwert C2).

Wichtig: Damit $C1$ verwendet werden kann, muss Parameter $R60 = 0$ sein. Ansonsten wird die angelegte Spannung (Pins 4/5) bzw. Strom (Pins 4/5 oder 5/7) als Sollwertvorgabe verwendet.

$C2$: Sollwert für Regelkreis 1

Der Sollwert $C2$ ist durch die 'SET'-Taste nur abrufbar, wenn der Eingang E1 geschlossen oder eine der Funktionstasten **F1** oder **F2** gedrückt wurde (siehe dazu auch das Kapitel Anmerkungen zur Sollwert-Umschaltung). Wurde über die Sensor-Auswahl (Parameter $R4$) die Funktion Mengenzählung (50) ein-

gestellt, dann ist die Umschaltung über den Eingang E1 deaktiviert.

$C3$: Sollwert Offset $C1/C2$

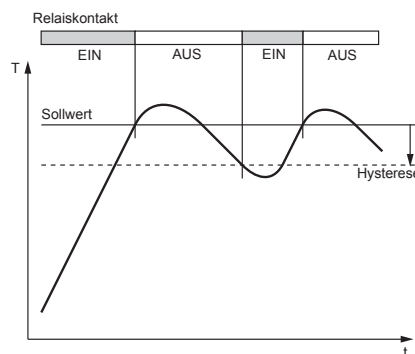
Dieser dort eingestellte Wert wird als Differenz zum eingestellten Sollwert für Regelkreis 1 wirksam. Es wird dann nicht auf den von vorne eingestellten Wert geregelt, sondern auf die Summe aus Sollwert und dem Wert von $C3$.

$C4$: Schaltsinn Regelkreis 1

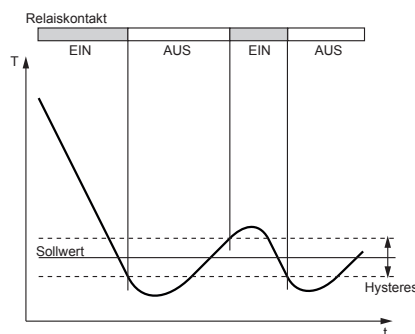
Den Schaltsinn, also Kühl- oder Heizfunktion, kann man für die Regelkontakte werkseitig unabhängig voneinander programmieren. Heizfunktion bedeutet, dass der Kontakt beim Erreichen des vorgegebenen Sollwertes fällt, also die Leistungszufuhr unterbricht. Bei der Kühlfunktion zieht der Kontakt erst an, wenn der Istwert größer ist, als der vorgegebene Sollwert.

$C5$: Hysterese Regelkreis 1

Die Hysterese kann symmetrisch oder einseitig am Sollwert angesetzt sein (siehe $C6$). Bei einseitiger Einstellung ist beim Heizkontakt die Hysterese nach unten wirksam, beim Kühlkontakt nach oben. Bei symmetrischer Hysterese ist jeweils oberhalb und unterhalb des Schaltpunktes der halbe Wert der Hysterese wirksam (vgl. Bilder).



Heizregler, einseitige Hysterese



Kühlregler, symmetrische Hysterese

$C6$: Hysteresemodus Regelkreis 1

Dieser Parameter ermöglicht die Auswahl, ob der mit $C5$ einstellbare Hysteresewert für den Regelkontakt 1 symmetrisch oder einseitig am zugehörigen Schaltpunkt angesetzt ist. Bei symmetrischer Hysterese ist jeweils die Hälfte des eingestellten Wertes oberhalb und unterhalb des Schaltpunktes wirksam. Die einseitige Hysterese ist beim

Heizkontakt nach unten wirksam, beim Kühlkontakt nach oben.

$C7/C8$: Mindestaktionszeit Regelkreis 1 „Ein“ / „Aus“

Diese Parameter erlauben die Verzögerung des Ein- bzw. Ausschaltens des Regelkontaktes zur Reduzierung der Schalthäufigkeit. Die eingestellte Zeit gibt die gesamte Mindestdauer einer Einschalt- bzw. Ausschaltphase vor.

$C9$: Funktion Regelkreis 1 bei Fehler

Bei Fehler nimmt der ausgewählte Regelkontakt (siehe $H41$.. $H44$) den hier eingestellten Zustand ein.

$C10/C11$: Sollwertbegrenzung unten/oben Sollwert 1

Der Einstellbereich vom Sollwert kann nach unten und nach oben begrenzt werden. Damit wird verhindert, dass der Endbetreiber einer Anlage unzulässige oder gefährliche Sollwerte einstellen kann.

Thermostat 2:

$C21$: Sollwert Regelkreis 2 (Thermostat) ($b1 = 0$)

Falls $b1 = 1$, ist dieser Wert unwirksam.

$C23$: Wert Delta W2 ($b1 = 1$)

Falls $b1 = 1$, sind die Sollwerte für Regelkreis 1 und 2 über eine Schaltdifferenz Delta W2 ($C23$) miteinander verknüpft (Betrieb mit Delta W).

Es gilt: Sollwert Thermostat 2 = Sollwert Regelkreis 1 ($C1 / C2$) + Delta W2

Diese Differenz kann positive oder negative Werte annehmen. Es kann also ein voreilender oder nacheilender Kontakt realisiert werden.

$C24$: Schaltsinn Regelkreis 2

Den Schaltsinn, also Kühl- oder Heizfunktion, kann man für die Regelkontakte werkseitig unabhängig voneinander programmieren. Heizfunktion bedeutet, dass der Kontakt beim Erreichen des vorgegebenen Sollwertes fällt, also die Leistungszufuhr unterbricht. Bei der Kühlfunktion zieht der Kontakt erst an, wenn der Istwert größer ist, als der vorgegebene Sollwert.

$C25$: Hysterese Regelkreis 2

Die Hysterese kann symmetrisch oder einseitig am Sollwert angesetzt sein (siehe $C26$).

Bei einseitiger Einstellung ist beim Heizkontakt die Hysterese nach unten wirksam, beim Kühlkontakt nach oben. Bei symmetrischer Hysterese ist jeweils oberhalb und unterhalb des Schaltpunktes der halbe Wert der Hysterese wirksam (vgl. Bilder).

☐26: Hysterese-Modus Regelkreis 2

Dieser Parameter ermöglicht die Auswahl, ob der mit ☐25 einstellbare Hysterese-Wert für den Regelkontakt 2 symmetrisch oder einseitig am zugehörigen Schaltpunkt angesetzt ist.

Bei symmetrischer Hysterese ist jeweils die Hälfte des eingestellten Wertes oberhalb und unterhalb des Schaltpunktes wirksam. Die einseitige Hysterese ist beim Heizkontakt nach unten wirksam, beim Kühlkontakt nach oben.

☐27/☐28: Mindestaktionszeit Regelkreis 2 „Ein“/„Aus“

Diese Parameter erlauben die Verzögerung des Ein- bzw. Ausschaltens des Regelkontaktes zur Reduzierung der Schalthäufigkeit. Die eingestellte Zeit gibt die gesamte Mindestdauer einer Einschalt- bzw. Ausschaltphase vor.

☐29: Funktion Regelkreis 2 bei Fühlerfehler

Bei Fühlerfehler nimmt der ausgewählte Regelkontakt (siehe H41 ... H44) den hier eingestellten Zustand ein.

☐30/☐31: Sollwertbegrenzung unten/oben Sollwert 2

Der Einstellbereich vom Sollwert kann nach unten und nach oben begrenzt werden. Damit wird verhindert, dass der Endbetreiber einer Anlage unzulässige oder gefährliche Sollwerte einstellen kann.

Thermostat 3:

☐41: Sollwert Thermostat 3 (b2 = 0)

Falls b2 = 1, ist dieser Wert unwirksam.

☐43: Wert Delta W3 (b2 = 1)

Falls b2 = 1, sind die Sollwerte für Thermostat 1 und 3 über eine Schaltdifferenz Delta W3 miteinander verknüpft (Betrieb mit Delta W).

Es gilt: Sollwert Thermostat 3 = Sollwert Thermostat 1 (☐1 / ☐2) + Delta W3

Diese Differenz kann positive oder negative Werte annehmen. Es kann also ein voreinander oder nacheinander Kontakt realisiert werden.

☐44: Schaltsinn Regelkreis 3

Den Schaltsinn, also Kühl- oder Heizfunktion, kann man für die Regelkontakte werkseitig unabhängig voneinander programmieren. Heizfunktion bedeutet, dass der Kontakt beim Erreichen des vorgegebenen Sollwertes fällt, also die Leistungszufuhr unterbricht. Bei der Kühlfunktion zieht der Kontakt erst an, wenn der Istwert größer ist, als der vorgegebene Sollwert.

☐45: Hysterese Regelkreis 3

Die Hysterese kann symmetrisch oder einseitig am Sollwert angesetzt sein (siehe ☐46).

Bei einseitiger Einstellung ist beim Heizkontakt die Hysterese nach unten wirksam, beim Kühlkontakt nach oben. Bei symmetrischer Hysterese ist jeweils oberhalb und unterhalb des Schaltpunktes der halbe Wert der Hysterese wirksam (vgl. Bilder).

☐46: Hysterese-Modus Regelkreis 3

Dieser Parameter ermöglicht die Auswahl, ob der mit ☐45 einstellbare Hysterese-Wert für den Regelkontakt 3 symmetrisch oder einseitig am zugehörigen Schaltpunkt angesetzt ist.

Bei symmetrischer Hysterese ist jeweils die Hälfte des eingestellten Wertes oberhalb und unterhalb des Schaltpunktes wirksam. Die einseitige Hysterese ist beim Heizkontakt nach unten wirksam, beim Kühlkontakt nach oben.

☐47/☐48: Mindestaktionszeit Regelkreis 3 „Ein“/„Aus“

Diese Parameter erlauben die Verzögerung des Ein- bzw. Ausschaltens des Regelkontaktes zur Reduzierung der Schalthäufigkeit. Die eingestellte Zeit gibt die gesamte Mindestdauer einer Einschalt- bzw. Ausschaltphase vor.

☐49: Funktion Regelkreis 3 bei Fühlerfehler

Bei Fühlerfehler nimmt der ausgewählte Regelkontakt (siehe H41 ... H44) den hier eingestellten Zustand ein.

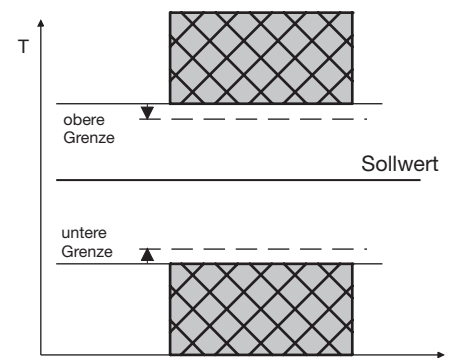
☐50/☐51: Sollwertbegrenzung unten/oben Sollwert 3

Der Einstellbereich vom Sollwert kann nach unten und nach oben begrenzt werden. Damit wird verhindert, dass der Endbetreiber einer Anlage unzulässige oder gefährliche Sollwerte einstellen kann.

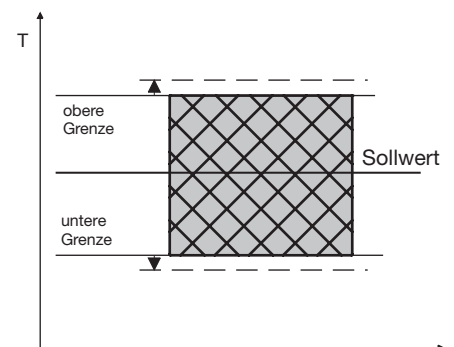
Alarmfunktionen:

☐61/☐62: Unterer/oberer Wert Alarm

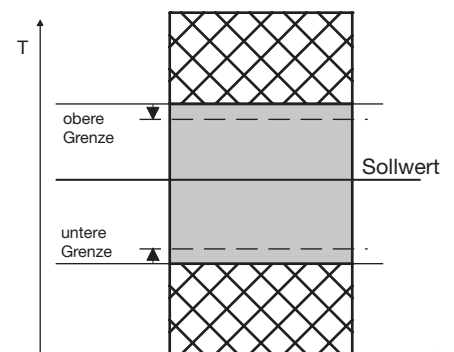
Der Ausgang Alarm ist ein mit einseitiger Hysterese (siehe Parameter ☐65) wirksamer Grenzwert- oder Bandalarm. Die Grenzwerte können sowohl beim Grenzwert- als auch beim Bandalarm jeweils relativ, also mit dem Sollwert ☐1 / ☐2 mitlaufend sein, oder absolut, also unabhängig vom Sollwert ☐1/☐2. Die Hysterese wirkt beim Grenzwertalarm jeweils einseitig nach innen, beim Bandalarm nach außen (siehe Bilder).



Grenzwertalarm, Alarmkontakt normal
C63=0 relativ, C63=1 absolut



Bandalarm, Alarmkontakt normal
C63=2 relativ, C63=3 Grenzen absolut



Grenzwertalarm, Alarmkontakt invers
C63=4 Grenzen relativ, C63=5 absolut

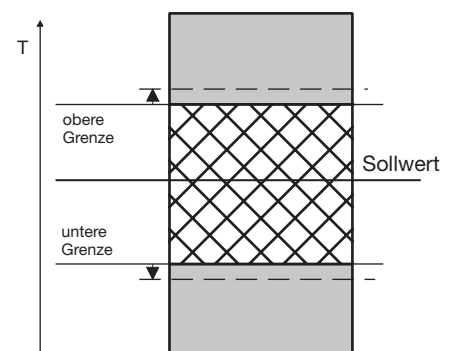
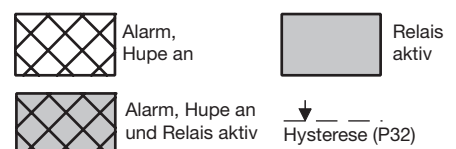


Bild 8: Bandalarm, Alarmkontakt invers
C63=6 Grenzen relativ, C63=7 absolut



C63: Funktion Ausgang Alarm

Der Ausgang Alarm wertet einen oberen und einen unteren Grenzwert (siehe Parameter C61 und C62) aus. Hier kann ausgewählt werden, ob der Alarm aktiv ist, wenn die Temperatur innerhalb dieser beiden Grenzen liegt, oder ob Alarm gegeben wird, wenn die Temperatur außerhalb liegt. Bei Fühlerfehler wird der Alarm unabhängig von dieser Einstellung aktiviert. Der Ausgang kann auch invertiert werden, so dass er wie eine Freigabe funktioniert (siehe Bilder oben).

C64: Sonderfunktion bei Temperaturalarm

Hier ist auswählbar, ob im Alarmfall die Anzeige blinken soll und/oder der Summer ertönen soll.

Achtung: Das Ausschalten des Alarmsummers durch die 'AB' -Taste ist erst nach C64 > 3 möglich.

Ein Fühler-Alarm (Anzeige F IL, F IH bzw. FSL, FSH) wird unabhängig davon durch eine blinkende Anzeige angezeigt und der Summer ertönt. Das Abschalten des Summers ist jederzeit durch die 'AB' -Taste möglich. Der Summer wird nach 10 Minuten erneut eingeschaltet, sollte der Fehler noch anstehen.

C65: Hysterese Alarmkreis

Die Hysterese ist an den eingestellten Grenzwert einseitig angesetzt. Sie ist wirksam je nach Alarmdefinition (siehe Bilder auf der vorherigen Seite).

PID - Regelung:

C82: Proportionalbereich bei PID-Regelung

Der Proportionalanteil wirkt so, dass bei Annäherung des Istwertes an den Sollwert die Stellgröße linear von +/-100 % auf 0 % reduziert wird.

C83/C84: Nachstell-/Vorhaltezeit bei PID-Regelung (I/D-Anteil)

Ein reiner Proportional-Regler behält eine bleibende Abweichung des Istwertes vom Sollwert.

Der Integral-Anteil sorgt für die vollständige Kompensation dieser Regelabweichung. Die Nachstellzeit ist ein Maß für die Zeitdauer, die gebraucht wird, um eine bleibende Temperaturabweichung von der Größe des Proportionalbereiches auszugleichen.

Wenn eine kleine Nachstellzeit eingestellt wird, erfolgt eine schnelle Nachregelung. Bei zu kleiner Nachstellzeit kann das System aber zum Schwingen neigen.

Der Differentialanteil bedämpft Temperaturänderungen.

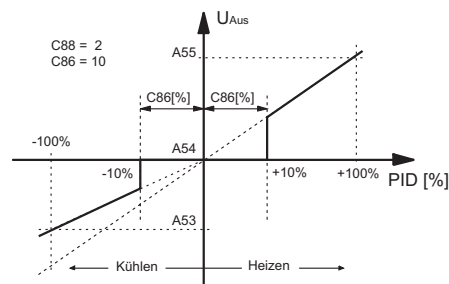
Wenn eine große Vorhaltezeit eingestellt wird, ist die Dämpfungswirkung stark. Bei zu großer Vorhaltezeit kann das System aber zum Schwingen neigen. Bei der Einstellung 0 sind die Werte unwirksam, somit ist es

möglich, eine reine PI oder PD-Regelung zu realisieren.

C85: Zykluszeit bei PID-Regelung

Die Zykluszeit ist die Zeit, in welcher der Regelausgang eine Schaltperiode, d.h. einmal 'Aus' und einmal 'An', durchläuft. Je kleiner die Zykluszeit, um so schneller kann die Regelung sein. Dies hat jedoch auch eine erhöhte Schalthäufigkeit des Ausgangs zur Folge, was bei Relaiskontakten zu schnellem Verschleiß führen kann. Bei sehr schnellen Regelstrecken mit entsprechend hoher Schalthäufigkeit ist daher ein Spannungsausgang vorteilhaft.

C86: Stellgröße Totband



Mit dem Parameter C86 ist die Größe des Totbandes in % von der PID-Stellgröße einstellbar. Üblicherweise findet diese Funktion bei getakteten PID-Reglern (Relais) Anwendung, um damit eine mind. Einschaltzeit zu erzielen. Mit C88 = 1 (Differentialles PID) kann damit eine Pseudo-Hysterese realisiert werden. Diese führt zu einer Absenkung der Schalthäufigkeit, sofern Istwert ~ Sollwert. Für C88 = 2 wird das Totband auch am Analogausgang (Skizze) zur Verfügung gestellt.

C87: Funktion PID-Regelkreis bei Fühlerfehler

Bei Fühlerfehler nimmt die PID-Stellgröße den hier eingestellten Zustand ein.

C88: PID-Mode

[C88 = 0] PID-Standard

[C88 = 1] PID-Differenziell (siehe unten)

[C88 = 2] PID-Standard mit Totband auf Analogausgang

PID-Differenziell: Der differenzielle Mode ist speziell für die Anwendung von Schrittventilen (z.B. K1=AUF, K2=ZU) geeignet. Solange die vom PID-Kreis berechnete Größe konstant bleibt, bleiben beide Ausgänge inaktiv, d.h. das Ventil bleibt an der aktuellen Position stehen.

PID-Standard (C88 = 0/2)			
	PID	K1: Heizen	K2: Kühlen
1	20 %	20 %	0 %
2	25 %	25 %	0 %
3	25 %	25 % <td 0 %	
4	10 %	10 %	0 %
5	-20 %	0 %	20 %

PID-Differenziell (C88 = 1)			
	PID	K1: Heizen	K2: Kühlen
1	+20 %	20 %	0 %
2	+5 %	5 %	0 %
3	±0 %	0 %	0 %
4	-15 %	0 %	15 %
5	-30 %	0 %	30 %

Somit wird bei Schrittventilen nahezu das gleiche Regelergebnis wie bei Analogventilen möglich.

Die Tabelle zeigt das unterschiedliche Verhalten beider Modi, bei gleicher Regelstrecke.

C89: Zykluszeit Schrittventil (DiffPID)

Mit diesem Parameter wird die Zeit eingestellt die das Schrittventil benötigt, um von 0 % nach 100 % zu fahren.

Wenn C88 = 1, wird die PID-Stellgröße auf diese Intervall umgerechnet. Die PID-Zykluszeit (C85) bleibt davon unberührt. Es sollte bei der Ermittlung dieser Zeit der aufgerundete Wert in Sekunden angegeben werden. Ferner sollte C85 >= C89 sein.

Bei ± 100% bleibt der entsprechende Ausgang dauerhaft aktiv (Synchronisation).

C99: Passwort

Mit diesem Parameter ist das Passwort für die C-- Ebene einstellbar

Autotuning des PID - Heizkreises:

Das Autotuning soll das Regelverhalten an die Regelstrecke anpassen und optimieren. Dabei ist folgendes zu beachten:

- Das Autotuning kann über die Funktionstaste F1 oder F2 eingeleitet werden. Dazu sind die Parameter H31 bzw. H32 auf 3 zu stellen.

- Das Autotuning wirkt nur auf einen Heizkreis. Vor dem Tuning-Vorgang muss min. ein Ausgangsrelais (K1 .. K4) über die Parameter H41 ... H44 auf Heizen (= 5) eingestellt sein.

- Der Sollwert muss gegenüber dem Istwert um min. 20 K höher liegen. Ansonsten wird "----" angezeigt (für 2 Sek.) und das Autotuning nicht gestartet.

- Nach dem Einleiten des Tuningvorgang bis zu dessen Ende wechselt die Anzeige zwischen dem normalen Anzeigewert (z.B. Istwert) und der Ausgabe 'Auto' (kann 1 Std. und mehr dauern). Danach wird die Messwert-Anzeige wieder normal dargestellt.

- Der Tuning-Vorgang verändert die Parameter C82 ... C85.

- Nach einem Netzausfall oder das Umschalten in den Standby-Modus vor dem Tuning-Ende macht ein Neustart des Tuning-Vorgangs notwendig. Die oben genannten Parameter wurden durch dessen Start verändert.

- Ein Verändern des Sollwertes macht auch hier einen Tuning-Neustart notwendig.

• Es ist u. U. notwendig auch nach einem durchgeführten Autotuning die oben genannten Parameter **C82** ... **C85** noch per Hand nachzujustieren.

Beschreibung b-Ebene:

b1: Aktivierung Verknüpfung Sollwert für Thermostat 1 und Thermostat 2 (Delta W2)

Dieser Parameter bestimmt, ob die Sollwerte für Thermostat 1 und 2 unabhängig von einander einstellbar (Parameter **C21**) oder über eine Schaltdifferenz Delta W2 (Parameter **C23**) miteinander verknüpft sind.

b2: Aktivierung Verknüpfung Sollwert für Thermostat 1 und Thermostat 3 (Delta W3)

Dieser Parameter bestimmt, ob die Sollwerte für Thermostat 1 und 3 unabhängig von einander einstellbar (Parameter **C41**) oder über eine Schaltdifferenz Delta W2 (Parameter **C43**) miteinander verknüpft sind.

b11: Verzögerung Regelkreis 1, 2, 3 nach „Netz-Ein“

Dieser Parameter ermöglicht die Verzögerung des Einschaltens der Regelkontakte nach dem Einschalten der Netzspannung um die eingestellte Zeit.

b12: Gegenseitige Verzögerung Regelkreis 1, 2, 3

Dieser Parameter ermöglicht eine gegenseitige Verzögerung des Einschaltens der Regelkontakte, je nachdem, welcher Kontakt zuerst geschaltet wird.

b13: Alarmunterdrückung nach „Netz-Ein“, „Sollwert“

Dieser Parameter ermöglicht eine verzögerte Aktivierung des Alarms (Blinken der Anzeige und Schalten des Alarmrelais) nach dem Einschalten der Netzspannung sowie nach Änderung des Sollwerts um die eingestellte Zeit. Auch das Umschalten zwischen Sollwert 1 und 2 aktiviert diese Verzögerungszeit.

Achtung:

Fühlerfehler überlagern die Verzögerungszeit und werden sofort! angezeigt.

b21: Verknüpfung Analogausgang

b21 = 0 Ausgabe der Stellgröße (PID)

b21 = 1 Ausgabe des Istwertes (Messwert)

b21 = 2 Ausgabe des Sollwertes

Wichtig:

Die Zuordnung der Ausgangsspannung (max. 0..10 V bzw. 0 .. 20 mA) zum dargestellten Wert wird über die Parameter A51 und A52 vorgenommen. Es können stets nur positive Spannungen oder Ströme ausgegeben werden.

b99: Passwort

Mit diesem Parameter ist das Passwort für die b– Ebene einstellbar

Beschreibung der H-Ebene:

H1: Sollwert-Verriegelung

Die Tastenverriegelung ermöglicht die Sperrung der Sollwert-Verstellung (**C11** / **C12**).

Die Parameter werden aber weiterhin durch Drücken "SET"- Taste angezeigt.

Auch ist es wie gewohnt möglich die Werte innerhalb des Parameter-Menüs zu verstellen.

H11: Anzeigauflösung

Bei Bereichsüberschreitungen wird automatisch in die nächst niedrigere Auflösungsstufe umgeschaltet (z.B. 99,99 °C -> 100,0 °C oder -99,9 °C -> -100 °C).

Parametereinstellungen und Sollwerte werden prinzipiell mit einer Auflösung von 0,1 °C angezeigt.

H12: Anzeigart

Wird anstelle des Istwertes die Sollwert- oder die PID-Stellgröße gewählt so kann der aktuelle Istwert nur über den Parameter **A11** angezeigt werden. Umgekehrt kann bei Anzeige des Istwertes die PID-Stellgröße nur über **A50** abgerufen werden

H15: Temperaturskala

Die Anzeige kann zwischen Fahrenheit und Celsius umgestellt werden. Es handelt sich hier nur um eine andere Darstellungsart. Innerhalb des Reglers wird weiterhin in °C gerechnet.

(Beispiel: 100 °C wird als 212 °F angezeigt)
ACHTUNG: Anzeigegrenzen bei °F können kleiner als der tatsächliche Messbereich sein!

H16: Anzeige Standby

Im Standby Modus erscheint in der Anzeige der hier eingestellte Wert.

H17: Mode nach „Netz-ein“

H17 = 0 AUS, der Regler wird sofort in den Standby-Betrieb umgeschaltet.

H17 = 1 EIN, der Regler wird normal eingeschaltet

H17 = 2 AUTO, je nach Betriebszustand vor der Netztrennung wird der Regler in den zuletzt eingestellten Zustand gefahren.

H31/H32: Belegung Funktionstaste 1/2

[H3x = 0] Die Taste ist deaktiviert

[H3x = 1] Standby-Taste. Der Regler kann Ein- bzw. Ausgeschaltet werden.

[H3x = 2] Umschalten zwischen Sollwert 1 (C1) und Sollwert 2 (C2), siehe dazu auch das Kapitel Anmerkungen zur Sollwert-Umschaltung

[H3x = 3] Einleiten des PID-Autotunings zur Optimierung des PID-Regelverhaltens.

Siehe dazu auch das Kapitel Autotuning des PID - Heizkreises

[H3x=4] Zuordnung eines Relais **H41...H44**
 Nach Netzunterbrechung bleibt der Zustand gespeichert.

Ausnahmen:

- Autotuning muss neu gestartet werden
- Ein evtl. eingeschaltetes Relais muss neu geschaltet werden.

H35: Aktivierung der Tastenquittierung

Dieser Parameter erlaubt das Ein- oder Ausschalten der Tastenquittierung mit dem int. Summer.

H41 ... H44: Funktion Ausgang K1-4

H51: Netzfrequenz

Mit diesem Parameter muss die Netzfrequenz ausgewählt werden.

L0: Busadresse

Einstellung der ST-Bus Adresse zur Anbindung an übergeordnete Kontrollinstanzen.

H99: Passwort

Mit diesem Parameter ist das Passwort für die H– Ebene einstellbar

Beschreibung der d-Ebene:

d0: Abtautintervall

Das Abtautintervall legt die Zeit fest, nach der ein Abtauvorgang eingeleitet wird. Nach jedem Abtaustart wird diese Zeit neu geladen und abgearbeitet

Handabtaugung:

Durch Betätigung der Taste „AUF“ (für min. 3 Sek.) wird das Abtautintervall vorzeitig aktiviert. Als Alternative kann dafür auch der Parameter **d9** benutzt werden. Die nächste automatische Abtaugung erfolgt nun wieder nach der Zeit **d0**. (Synchronisation der Abtaugung)

d2: Abtautemperatur

Damit ist es möglich, den Abtauvorgang bei Erreichen des eingestellten Temperatur-Sollwertes zu beenden. Die mit Parameter **d3** eingestellte Abtauzeit arbeitet parallel dazu und wirkt somit als Sicherheitszeit, die bei Nichterreichen der Abtautemperatur die Abtaugung beendet.

d3: Abtauzeitbegrenzung

Nach der hier eingestellten Zeit wird der Abtauvorgang beendet.

d9: Abtauzeitbegrenzung

Durch Veränderung von 0 -> 1 wird eine Abtaugung eingeleitet. Das Abtautintervall wird dabei wieder zurückgesetzt. (Synchronisation der Abtaugung)

d99: Passwort

Mit diesem Parameter ist das Passwort für die d– Ebene einstellbar

Beschreibung A-Ebene:

R1: Anzeige Istwert Analogeingang

Der hier angezeigte Temperaturwert ist die Summe aus tatsächlichem Messwert von Fühler F1 und der Istwertkorrektur nach Parameter R2.

R2: Istwertkorrektur Analogeingang

Mit diesem Parameter ist es möglich, Istwertabweichungen zu korrigieren, die zum Beispiel durch Fühlertoleranzen oder extrem lange Fühlerleitungen verursacht werden. Der Regler-Messwert wird um den hier eingestellten Wert vergrößert bzw. verkleinert.

R3: Wichtungsfaktor Analogeingang (ohne U,I-Eingang)

Der Istwert kann mit diesem Parameter einer Wichtung unterzogen werden. Der gemessene Wert wird damit multipliziert und sowohl in der Anzeige ausgewiesen, als auch für die Regelung herangezogen.

R4: Typ Analogeingang

Dieser Parameter erlaubt die Auswahl des Fühlertyps bzw. Art des Analogeingangs soweit die hardwareseitigen Voraussetzungen hierzu gegeben sind.

Anmerkung:

Es gibt zweierlei Typen von Stromeingängen

- Senke (41, 42): Die Spannungsversorgung für eine Stromquelle ist im Regler integriert (11-pol Anschlussleiste + Pin 4, - Pin 5) (max. 22 mA). Durch eine angeschlossene Bürde ist der zu messende Strom gegeben.
- Quelle (43, 44): Der zu messende Strom muss von außen zugeführt werden (11-pol Anschlussleiste + Pin 5, - Pin 7).

Die Mengenzählung erfolgt über den Schalteingang E1. Dabei entfällt die Funktion Sollwert-Umschaltung über diesen Eingang (siehe dazu auch R7 und R8).

Wichtig:

Der Parameter korrespondiert mit Parameter R60. d.h. ein ausgewählter Sollwertensortyp durch R60 kann durch R4 nicht zusätzlich eingestellt werden. Dabei ist zu beachten dass Sensortypen zwischen 31 (= Spannungseingang 0...10V) und 44 (= Stromeingang 4...20mA (Quelle)) dieselbe Hardware benötigen. Es ist also nur die einmalige Auswahl eines Sensortyps dieser oben genannten Gruppe möglich - entweder als Istwert- oder als Sollwertensensor. Andere Sensortypen sind davon nicht betroffen.

Umgekehrt gilt diese Regel auch für Parameter R60. Ein als Istwert ausgewählter Stromeingang (R4) kann nicht zusätzlich durch R60 ausgewählt werden. In einem solchen Fall steht bei R60 nur der Wert 0 (also Parameter I) zur Verfügung.

R5/R6: Anzeigewert für unterer/oberer Wert Linear Analogeingang

Über diese Parameter erfolgt die Skalierung des linearen Analogeingangs. Der anzuzehende Wert für den unteren und oberen Wert des Eingangs definiert den Bereich, der vom Regler angezeigt wird.

R7: Skalierung der Mengenzählung

Wirkt nur auf Anzeigeart = 1 (Menge / Sek.) oder = 2 (Menge / Min.) (siehe R8). Der eigentliche Messwert (Impulse / Sek. = Frequenz) wird dabei auf eine Mengeneinheit umgerechnet.

Der messbare Frequenz umfasst den Bereich 2,50 Hz ... 2 kHz (max. Auflösung 0,01 Hz)

Bei R8 = 1: Menge = Frequenz / R7

(entspricht der Menge pro Sekunde)

Bei R8 = 2: Menge = (Frequenz * 60) / R7

(entspricht der Menge pro Minute)

R8: Anzeigeart der Mengenzählung

R8 = 0 Impulse / Sekunde

(= Frequenz) im Bereich 2,50 Hz ... 2 kHz (max. Auflösung 0,01 Hz)

R8 = 1 Menge / Sekunde

(max. Auflösung 0,01 Mengeneinheiten)

R8 = 2 Menge / Minute

(max. Auflösung 0,01 Mengeneinheiten)

Wichtig:

Als Grundlage der Mengenzählung dient immer die Messung der Impulse / Sek.

R9: Istwert-, Sollwert und Parameter-Einheit

Abhängig vom ausgewählten Sensor können über diesen Parameter die phys. Einheiten dazu festgelegt werden. Diese werden über den ST-Bus zusätzlich zu den Werten mitgeliefert.

Es gelten folgende Konventionen:

- Bei Auswahl eines Temperaturfühlers wird immer °C (abs.) bzw. K (rel.) ausgegeben (unabhängig von R9).

- Bei Auswahl der Mengenmessung dient R8 zur Einheitenfestlegung. (0: Hz, 1: L/Sek, 2: L/Min)

- Nutz der Sensor den Strom bzw. Spannungseingang wird R9 zur Einheitenfestlegung herangezogen.

Wichtig: Von dieser oberen Regelung sind folgende Mess-, Soll-, sowie Parameter betroffen:

Messwerte:

A1, C1/C2 (wenn durch Fühlereingang gebildet)

Sollwerte, Parameter:

C1/C2, C3, C5, C10, C11, C21, C23, C25, C30, C31, C41, C43, C45, C50, C51, C61, C62, C65, C82, A2

R40: Zeitkonstante des Software-Filters

Es kann eine Mittelwertbildung über mehrere Messwerte durchgeführt werden.

Wenn ein Sensor verwendet wird, der sehr schnell auf äußere Einflüsse reagiert, ist durch Mittelwertbildung ein ruhiger Signalverlauf gewährleistet.

R50: Anzeige der PID-Stellgröße

Ausgabe der intern berechneten PID-Stellgröße von -100%...100%.

R51/R52: Anzeigewert für unterer/oberer Wert am Analogausgang (0V / 0mA)

Bei Ausgabe des Istwertes (siehe b2 I) wird folgende Bereichsanpassung durchgeführt: Wenn der Anzeigewert den in R51 eingestellten Wert erreicht, werden 0 V bzw. 0 mA ausgegeben.

Wenn der Anzeigewert den in R52 eingestellten Wert erreicht, werden 10V bzw. 20mA ausgegeben.

R53: Ausgabewert volle Kühlleistung (-100,0..0%)

R54: Ausgabewert „0“ Leistung

R55: Ausgabewert volle Heizleistung (0..100,0%)

Bei Ausgabe der Stellgröße (siehe b2 I) wird folgende Bereichsanpassung durchgeführt: Wenn mit 100 % Kühlleistung gekühlt werden soll, wird die in R53 eingestellte Spannung ausgegeben.

Wenn weder geheizt noch gekühlt werden soll, wird die in R54 eingestellte Spannung ausgegeben.

Wenn mit 100 % Heizleistung geheizt werden soll, wird die in R55 eingestellte Spannung ausgegeben.

R60 Typ Sollwertensensor (Analogeingang)

Mit diesem Parameter ist es möglich den Sollwert entweder als fixen Wert aus dem Parameterspeicher (I) oder variabel als Analogwert vorzugeben. Dabei beschränkt sich die Vorgabe als Analogsignal auf den Spannungs- (Pins 4/5) bzw. Stromeingang (Pins 4/5 oder 5/7). (siehe dazu auch Beschreibung R4).

Wichtig:

Die Skalierung erfolgt wie bei der Auswahl als Istwertensensor über die Parameter R5 und R6.

R99 Passwort

Mit diesem Parameter ist das Passwort für die R-- Ebene einstellbar.

Meldung	Ursache	Maßnahmen
F IH F IL	Fühlerfehler Istwertsensor (H: Bruch oder L: Kurzschluss am Fühler F1)	Kontrolle des Fühlers
F2H F2L	Fühlerfehler Istwertsensor (H: Bruch oder L: Kurzschluss an Dreileiterkorrektur)	Kontrolle des Fühlers
FSH FSL	Fühlerfehler Sollwertsensor (H: Bruch oder L: Kurzschluss am Fühler F1)	Kontrolle des Fühlers
EP0 EP1	0: Fehler Programmspeicher 1: Fehler Parameterspeicher => ALLE AUSGÄNGE WERDEN ABGESCHALTET	Reparatur des Reglers
---	Bereichsüberschreitung der Anzeige bzw. Eingabesper- rung	
Blinkende Anzeige	Temperaturalarm bei Über- oder Untertemperatur (falls aktiviert)	

Falls ein Fehler im Parameterspeicher erkannt wird (Anzeige **EP**) und deshalb die eingespeicherten Einstellungen nicht verwertet werden können, werden die Regelkontakte in den stromlosen Zustand gebracht.

Ein Fühler-Alarm (Anzeige **F IL/F2L** oder **F IH/F2H** bzw. **FSL** oder **FSH**) wird unabhängig davon durch eine blinkende Anzeige angezeigt und der Summer ertönt.

Das Abschalten des Summers ist jederzeit durch die 'AB' -Taste möglich. Der Summer wird nach 10 Minuten erneut eingeschaltet, sollte der Fehler noch anstehen.

ST-Bus

Die hier angegebenen Angaben beziehen sich auf eine Steuerung (ST710-PNUVR.102), Version 2.10 - Stand 28.07.11
Parameterreihenfolge, wie sie mit READ_PARA_1 und READ_PARA_2 über die serielle Schnittstelle gelesen und evtl. durch WRITE_PARA geändert werden können

Formel	berechneter Index	Index Stand: 07.11	Name	Funktionsbeschreibung
		0		Anzahl der Ebenen
		1		Anzahl Parameter in Ebene C
		2		Anzahl Parameter in Ebene b
		3		Anzahl Parameter in Ebene H
		4		Anzahl Parameter in Ebene d
		5		Anzahl Parameter in Ebene A
1 + <Index 0>	6	6	PA0	Passwort Ebene C
		7	C1	Sollwert Regelkreis 1
		8	C2	Sollwert Regelkreis 1 (*)
		9	C3	Sollwert Offset für C1/C2
		10	C4	Schaltsinn Regelkreis 1
		11	C5	Hysterese Regelkreis 1
		12	C6	Hysteresemodus Regelkreis 1
		13	C7	Mindestaktionszeit Regelkreis 1 „Ein“
		14	C8	Mindestaktionszeit Regelkreis 1 „Aus“
		15	C9	Funktion Regelkreis 1 bei Fühlerfehler
		16	C10	Sollwertbegrenzung unten Sollwert 1
		17	C11	Sollwertbegrenzung oben Sollwert 1
		18	C21	Sollwert Regelkreis 2 (b1=0)
		19	C23	Wert Delta W2 (b1=1)
		20	C24	Schaltsinn Regelkreis 2
		21	C25	Hysterese Regelkreis 2
		22	C26	Hysteresemodus Regelkreis 2
		23	C27	Mindestaktionszeit Regelkreis 2 „Ein“
		24	C28	Mindestaktionszeit Regelkreis 2 „Aus“
		25	C29	Funktion Regelkreis 2 bei Fühlerfehler
		26	C41	Sollwert Regelkreis 3 (b2=0)
		27	C43	Wert Delta W3 (b2=1)
		28	C44	Schaltsinn Regelkreis 3
		29	C45	Hysterese Regelkreis 3
		30	C46	Hysteresemodus Regelkreis 3
		31	C47	Mindestaktionszeit Regelkreis 3 „Ein“
		32	C48	Mindestaktionszeit Regelkreis 3 „Aus“
		33	C49	Funktion Regelkreis 3 bei Fühlerfehler
		34	C61	Unterer Wert Alarm
		35	C62	Oberer Wert Alarm
		36	C63	Funktion Ausgang Alarm
		37	C64	Sonderfunktion bei Temperaturalarm
		38	C65	Hysterese Alarmkreis
		39	C82	Proportionalbereich bei PID-Regelung
		40	C83	Nachstellzeit bei PID-Regelung
		41	C84	Vorhaltezeit bei PID-Regelung
		42	C85	Zykluszeit bei PID-Regelung
		43	C86	Stellgröße Totband
		44	C87	Funktion PID-Regelkreis bei Fühlerfehler
		45	C88	PID-Mode
		46	C89	Zykluszeit Schrittventil (Diff-PID)
1 + <Index 0> + <Index 1>	47	47	b99	Passwort Ebene b
		48	b1	Aktivierung Verknüpfung Sollwert Thermostat 1 und 2
		49	b2	Aktivierung Verknüpfung Sollwert Thermostat 1 und 3
		50	b11	Verzögerung Regelkreis 1, 2, 3 nach „Netz-Ein“
		51	b12	Gegenseitige Verzögerung Regelkreis 1, 2, 3
		52	b13	Alarmunterdrückung nach „Netz-Ein“, „Sollwert“
		53	b21	Verknüpfung Analogausgang
1 + <Index 0> + <Index 1> + <Index 2>	54	54	H99	Passwort Ebene H
		55	H1	Sollwert-Verriegelung

Formel	berechneter Index	Index Stand: 07.11	Name	Funktionsbeschreibung
		56	H11	Anzeigemodus
		57	H12	Art der Anzeige
		58	H15	Temperaturskala
		59	H16	Anzeige Standby
		60	H17	Mode nach „Netz-ein“
		61	H31	Belegung Funktionstaste 1
		62	H32	Belegung Funktionstaste 2
		63	H35	Aktivierung der Tastenquittierung
		64	H41	Funktion Ausgang K1
		65	H42	Funktion Ausgang K2
		66	H43	Funktion Ausgang K3
		67	H44	Funktion Ausgang K4
		68	H51	Netzfrequenz
		69	Lo	ST-Bus-Adresse
1 + <Index 0> + <Index 1> + <Index 2> + <Index 3>	70	70	d99	Passwort Ebene d
		71	d0	Abtauintervall TH1
		72	d2	Abtautemperatur TH1
		73	d3	Abtauzeitbegrenzung TH1
		74	d9	Handabtauung TH1
1 + <Index 0> + <Index 1> + <Index 2> + <Index 3> + <Index 4>	75	75	A99	Passwort A-Ebene
		76	A1	Anzeige Istwert Analogeingang
		77	A2	Istwertkorrektur Thermoelement / Temperaturfühler
		78	A3	Wichtungsfaktor Analogeingang
		79	A4	Fühlertyp Istwert-Analogeingang
		80	A5	Anzeigewert für unterer Wert des U/I-Analogeingangs
		81	A6	Anzeigewert für oberer Wert des U/I-Analogeingangs
		82	A7	Skalierung der Mengenzählung
		83	A8	Anzeigeart der Mengenzählung
		84	A9	Istwert-, Sollwert-, Parameter-Einheit
		85	A40	Zeitkonstante des Software-Filters
		86	A50	Anzeige der PID-Stellgröße
		87	A51	Anzeigewert für den unteren Wert am Analogausgang
		88	A52	Anzeigewert für oberem Wert am Analogausgang
		89	A53	Ausgabewert volle Kühlleistung (-100,0..0%)
		90	A54	Ausgabewert „0“ Leistung
		91	A55	Ausgabewert volle Heizleistung (0..100,0%)
		92	A60	Fühlertyp Sollwert-Analogeingang

Bitzuordnung Status 0 und Status 1

Die beiden Statusworte können über READ_RAM gelesen werden (siehe Tabelle Istwerte)

	Bit	Meldung im Bedienteil	Ursache
Status 0	0		Steuerung ein bzw. aus
	3		Abtauen aktiv
	4		Alarm-Quittierung
	14		Interner Summer ein
	15		Allgemeiner Fehler (siehe Status 1)
Status 1	0	F1L	Istwert-Fühlerfehler - Kurzschluss
	1	F1H	Istwert-Fühlerfehler - Bruch
	2	F2L	Istwert-Nebensensor-Fühlerfehler - Kurzschluss
	3	F2H	Istwert-Nebensensor-Fühlerfehler - Bruch
	4	LoTemp	Untertemperatur-Alarm
	5	HiTemp	Übertemperatur-Alarm
	8	FSL	Sollwert-Fühlerfehler - Kurzschluss
	9	FSH	Sollwert-Fühlerfehler - Bruch

Anmerkungen zu Status 0


- Bit 0 (Regler ein/aus) und Bit 4 (Alarm-Quittierung) in können durch WRITE RAM gesetzt bzw. gelöscht werden.
- Bit 15 (Allgemeiner Fehler) ist gesetzt, wenn mindestens ein Fehlerbit in Status 1 gesetzt ist

Reihenfolge der Istwerte, die mit READ_RAM über die serielle Schnittstelle gelesen werden können

Index	Text	Anzeige
0	A 1	Istwert Analogeingang
1	A50	PID-Stellgröße
2	P	P-Anteil
3	I	I-Anteil
4	D	D-Anteil
5	C1/C2	Sollwert entweder C1/C2 oder Analogeingang
6	-0	binär: Status 0 (nur Bits 0..15) - Betriebszustand
7	-1	binär: Status 1 (nur Bits 0..15) - Fehler
8	-2	binär: Status 2 (nur Bits 0..15) - Blinkmaske (z.B. Satellitenanzeige)
9	-3	binär: Status 3 (nur Bits 0..15) - Ausgangssignale
10	-4	binär: Status 4 (nur Bits 0..15) - Eingangssignale
11	-5	binär: Status 5 (nur Bits 0..15) - Sonderzustände

Bitzuordnung der binär codierten Istwerte (Status 0 – 5)

Bit	Status 0 Betriebszustände (-0)	Status 1 Fehler (-1)	Status 2 Blinkmaske (-2)	Status 3 Ausgangssignale (-3)	Status 4 Eingangssignale (-4)	Status 5 Sonderzustände (-5)
0	Regler ‚ein‘	F1L	TempAlarm	Thermostat 1	E1	2ter Sollwert aktiviert
1		F1H		Thermostat 2		AutoTuning läuft
2		F2L		Thermostat 3		Sollwert über Analogeingang
3	Abtauen aktiv	F2H		Alarm		
4	Alarm-Quittierung	LoTemp		PID heizen		
5		HiTemp		PID kühlen		
6				F-Taste 1 schaltet		
7				F-Taste 2 schaltet		
8		FSL		Alarm-Summer		
9		FSH				
10						
11						
12						
13						
14	Summer ‚ein‘					
15	Globaler Fehler					

Eingänge	E1: extern potentialfreier Kontakt
Messeingänge	F1: Temperaturfühler, Auswahl aus folgenden Typen: Messbereiche: Typ J: -99°C...+999°C (Nullstellenkompensation 25,0°C) Typ K: -99°C...+999°C (Nullstellenkompensation 25,0°C) Pt100-2: -99°C...+580°C Pt100-3: -99°C...+450°C (max. 2x 20R Leitungswiderstand) Pt1000-2: -99°C...+400°C Pt1000-3: -99°C...+400°C (max. 2x 20R Leitungswiderstand) PTC: -50°C...+150°C U(0-10V): -0,1V...10,1V U (2-10V): 1.5V...10.1V I(0-20mA): -0,1mA...20,1mA I (4-20mA): 3.5mA...20.1mA
	Messgenauigkeit bezogen auf den gesamten Messbereich +/- 0.5 % Die Eingänge für Strom oder Spannung können durch geeignete Parametrierung auf die Mess- und Anzeigebereiche angepasst werden.
Ausgänge	K1: Relais, Schließerkontakt, 8(1,5)A 250V, max. Dauerstrom 4A K2: Relais, Schließerkontakt, 8(1,5)A 250V, max. Dauerstrom 4A K3: Relais, Schließerkontakt, 8(1,5)A 250V, max. Dauerstrom 4A K4: Relais, Wechslerkontakt, 8(1,5)A 250V, max. Dauerstrom 4A Linearer Analogausgang mit 0-20mA Ausgabebereich Eingebauter Summer, ca. 85dB
Anzeigen	Eine vierstellige LED-Anzeige, 13mm hoch, für Temperaturanzeige, Farbe rot, mit Dezimalpunkt Drei LED-Lampen, Durchmesser 3mm, für Statusanzeige der Ausgänge K1, K2 und K3.
Schnittstelle	ST-Bus Kommunikationsschnittstelle Schnittstellentreiber: RS485, galvanisch nicht getrennt. Das Netzwerk muss in Linien-Topologie aufgebaut sein und beidseitig mit einem Widerstand von jeweils 120 Ohm abgeschlossen werden. Bei Vernetzung ist immer der Anschluss „A“ mit dem Anschluss „A“ und Anschluss „B“ mit Anschluss „B“ zu verbinden. Überkreuzungen sind nicht zulässig!
Stromversorgung	12-24V~ oder 16-36V=, Leistungsaufnahme max. 3VA
Anschlüsse	Schraub-/Steckklemmen Klemme A: 12-polig, Raster 5,0 mm, für Kabel bis 2,5 mm ² Klemme B: 11-polig, Raster 3,5 mm, für Kabel bis 1,5 mm ²
Umweltbedingungen	Lagertemperatur: -20 °C ... +70 °C Arbeitstemperatur: 0 ... 55 °C Relative Feuchte: max. 75 %, keine Betauung
Gewicht	ca 150 g, ohne Fühler
Schutzart	IP65 von vorne, IP00 von hinten
Zertifikate	 Der Regler verfügt über eine UL Zertifizierung mit der UL File Nummer E219051.

Einbauangaben

Das Gerät ist gebaut für Einbau in eine Schalttafel.

Frontmaß 84 x 42 mm
 Schaltfelausschnitt 67,2 x 31,2 mm
 Einbautiefe ca. 90 mm
 Befestigung durch anschaubbaren Bügel

