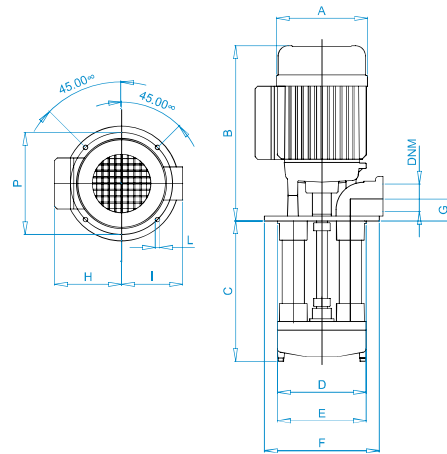




**CARATTERISTICHE COSTRUTTIVE - CONSTRUCTION FEATURES
CARACTERISTIQUE DE CONSTRUCTION**

Gambo - Stem - Tige	Acciaio inox-lega G Al Si 9	S. steel - G Al Si 9 alloy	A. inox - G Al Si 9 alliage
Girante - Impeller - Turbine	Acciaio inox	S. steel	A. inox
Corpo Pompa - Pump body Corps de pompe	Lega G Al Si 9	G Al Si 9 alloy	G Al Si 9 alliage
Albero Motore - Motor shaft Arbre moteur	Acciaio inox AISI 420	S. steel AISI 420	A. inox AISI 420
Cassa motore - Motor Casing Carcasse moteur	Alluminio - Mec 71	Aluminium type - Mec 71	Aluminium type - Mec 71
Motore - Motor - Moteur	Chiuso ventilato esterno	Closed externally ventilated	Fermè ventilation externe
Verniciatura - Paint - Peinture	A cataforesi	Black electrophoretic	Électrophorétique noir
Viteria - Screws - Vis	Acciaio inox	S. steel	A. inox

Pump model	DNM	A	B	C	D	E	F	G	H	I	L	P
ZS 120	F1 1/4"	140	275	220-270-350-440-550	139	140	180	34	105	98	7	160



ZS 120



DESCRIZIONE:

Le elettropompe appartenenti a questa serie vengono utilizzate per la circolazione di liquidi refrigeranti e miscele lubrificanti nelle macchine utensili e in tutti i casi in cui sia necessario pompare quantità di fluido relativamente elevate in rapporto a potenze e prevalenze modeste. Sono specialmente indicate in presenza di lubrificanti parzialmente sintetici e sintetici contenenti additivi con spiccate caratteristiche solventi.



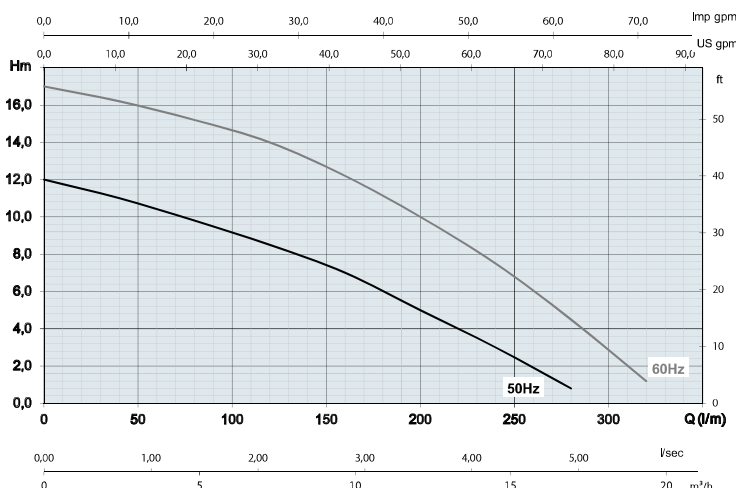
DESCRIPTION:

These electric pumps are designed to pump coolant liquids and lubricating mixtures into machine tools and for any other situation requiring high flow and low pressure. These pumps are particularly suitable for synthetic coolants and lubricating liquids containing solvents.



DESCRIPTION:

Ces modèles de électropompes sont indiqués pour la circulation des liquides réfrigérants et des mélanges lubrifiants des machines-outil et pour tous les systèmes où il est nécessaire le pompage d'une quantité de liquide relativement élevé par rapport à une modeste pression. Ces pompes sont particulièrement indiquées avec les liquides réfrigérants et lubrifiants contenant des dissolvants.



DATI TECNICI - TECHNICAL DATA

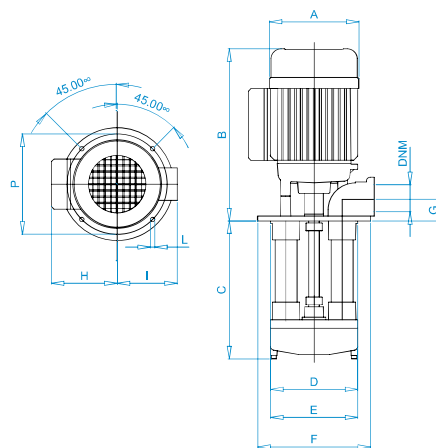
Tipo - Type	ZS 120-50 Hz	ZS 120-60 Hz
HP-P2	1,2	1,4
KW-P2	0,9	1
KW-P1	1,2	1,6
A-230V-3	3,8	4,4
A-400V-3	2,2	2,5
r.p.m.	2800	3400
°T max	60 °C / 140 °F	60 °C / 140 °F



CARATTERISTICHE COSTRUTTIVE - CONSTRUCTION FEATURES
CARACTERISTIQUE DE CONSTRUCTION

Gambo - Stem - Tige	Acciaio inox-lega G Al Si 9	S. steel - G Al Si 9 alloy	A. inox - G Al Si 9 alliage
Girante - Impeller - Turbine	Acciaio inox	S. steel	A. inox
Corpo Pompa - Pump body Corps de pompe	Lega G Al Si 9	G Al Si 9 alloy	G Al Si 9 alliage
Albero Motore - Motor shaft Arbre moteur	Acciaio inox AISI 420	S. steel AISI 420	A. inox AISI 420
Cassa motore - Motor Casing Carcasse moteur	Alluminio - Mec 71	Aluminium type - Mec 71	Aluminium type - Mec 71
Motore - Motor - Moteur	Chiuso ventilato esterno	Closed externally ventilated	Fermè ventilation externe
Verniciatura - Paint - Peinture	A cataforesi	Black electrophoretic	Électrophorétique noir
Viteria - Screws - Vis	Acciaio inox	S. steel	A. inox

Pump model	DNM	A	B	C	D	E	F	G	H	I	L	P
ZS 125	F1 1/4"	140	275	220-270-350-440-550	139	140	180	34	105	98	7	160



ZS 125



DESCRIZIONE:

Le elettropompe appartenenti a questa serie vengono utilizzate per la circolazione di liquidi refrigeranti e miscele lubrificanti nelle macchine utensili e in tutti i casi in cui sia necessario pompare quantità di fluido relativamente elevate in rapporto a potenze e prevalenze modeste. Sono specialmente indicate in presenza di lubrorefrigeranti parzialmente sintetici e sintetici contenenti additivi con spiccate caratteristiche solventi.



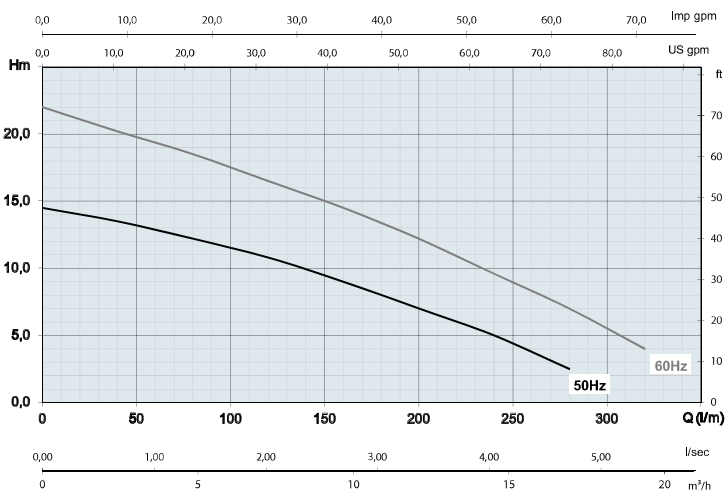
DESCRIPTION:

These electric pumps are designed to pump coolant liquids and lubricating mixtures into machine tools and for any other situation requiring high flow and low pressure. These pumps are particularly suitable for synthetic coolants and lubricating liquids containing solvents.



DESCRIPTION:

Ces modèles de électropompes sont indiqués pour la circulation des liquides réfrigérants et des mélanges lubrifiants des machines-outil et pour tous les systèmes où il est nécessaire le pompage d'une quantité de liquide relativement élevé par rapport à une modeste pression. Ces pompes sont particulièrement indiquées avec les liquides réfrigérants et lubrifiants contenant des dissolvants.



DATI TECNICI - TECHNICAL DATA

Tipo - Type	ZS 125-50 Hz	ZS 125-60 Hz
HP-P2	1,5	1,5
KW-P2	1,12	1,12
KW-P1	1,3	1,8
A-230V-3	4,5	5,2
A-400V-3	2,6	3
r.p.m.	2800	3400
°T max	60 °C / 140 °F	60 °C / 140 °F