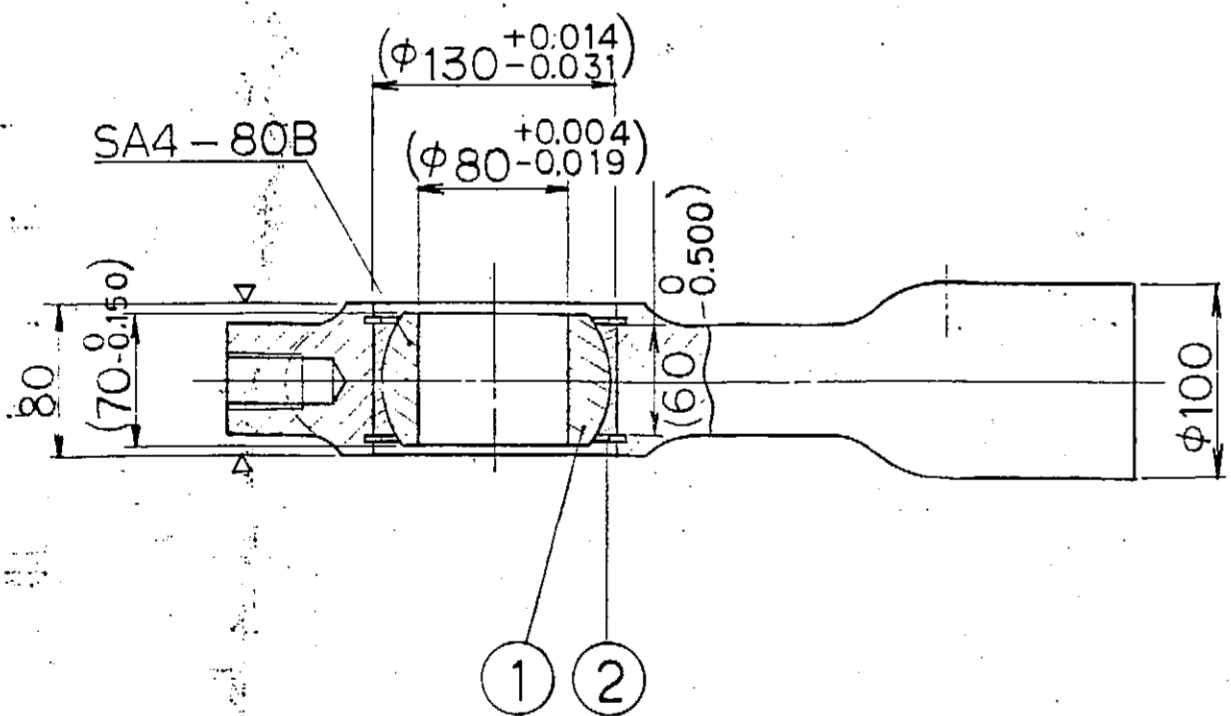
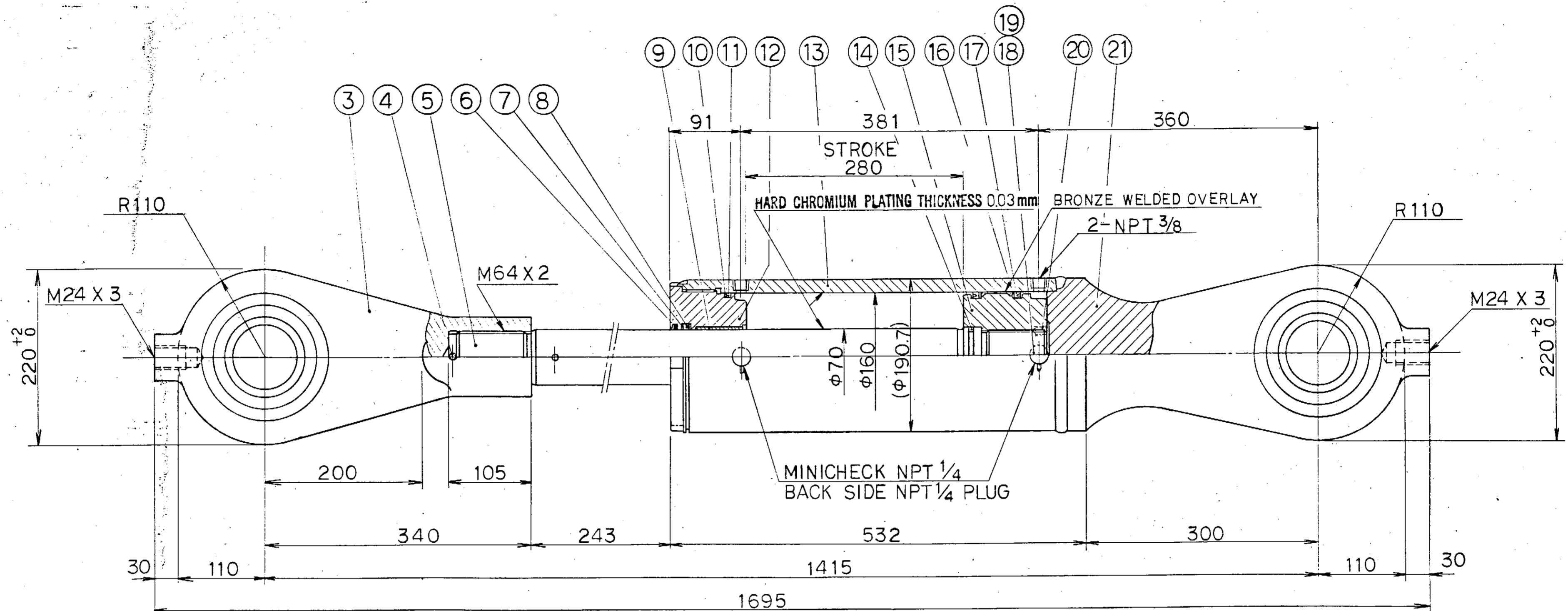


2521510-MB-TH-680



ESPECIFICACION	SPECIFICATION	
DIAMETRO INTERIOR DEL CILINDRO	CYLINDER BORE	φ160 mm
DIAMETRO DEL VASTAGO DEL EMBOLO	PISTON ROD DIA	φ70 mm
PISTONADA	STROKE	280 mm
PRESION ASIGNADA O DE REGMEN	RATED PRESSURE	210 kgf/cm <sup>2</sup> (bar)
PRESION DE PRUEBA	PROOF PRESSURE	315 kgf/cm <sup>2</sup> (bar)
VELOCIDAD DEL EMBOLO	PISTON SPEED	3 mm/sec
DIRECCION DE AJUSTE	SETTING DIRECTION	
CARGA	LOAD	
TEMPERATURA AMBIENTE	AMBIENT TEMP.	UNDER 80 °C
FLUID DE SERVICIO	WORKING FLUID	QUINTOLUBRIC

**AS BUILT**

DATE: 7 JAN, 83	<b>TAIYO LTD.</b>																		
BY: T. NISHI	1-1-1 KITAEUCHI, HIGASHIYODOGAMA-KU, OSAKA, JAPAN																		
TITLE: ASSEMBLY DRAWING OF HYDRAULIC CYLINDER																			
NOV. 15 '88	AS-BUILT																		
JUL. 4 '83	GENERAL REVISION																		
FECHA	No.	REVISION	FECHA	No.	APROBO	FECHA	No.	REVISION	REVISO	APROBO	PLANO No.	TITULO	PLANOS DE REFERENCIA						

<b>MANNESMANN</b> DEMAG	<b>Hitachi Zosen</b>		
CCP	ITEM A301.13.1.2, 301.1.13, 301.1.18		
STRAND GUIDE AND WITHDRAWAL SYSTEMS UPPER FRAME CLAMPING CYLINDER FOR SEG. 1, 2			
SHEET No. S-M-H4801	DWG. No. 0349394		
SIDERURGICA LAZARO CARDENAS-LAS TRUCHAS, S.A.			
COLADA CONTINUA No. 2 II ETAPA GUIA DE LA LINEA Y SISTEMA DE EXTRACCION CILINDRO HIDRAULICO PARA SEG. 1, 2			
Proyectó:	FECHA:	ACOT:	ESC:
Dibujó:	Aprobó:	2521510-MB-TH-680	
Revisó:	1		