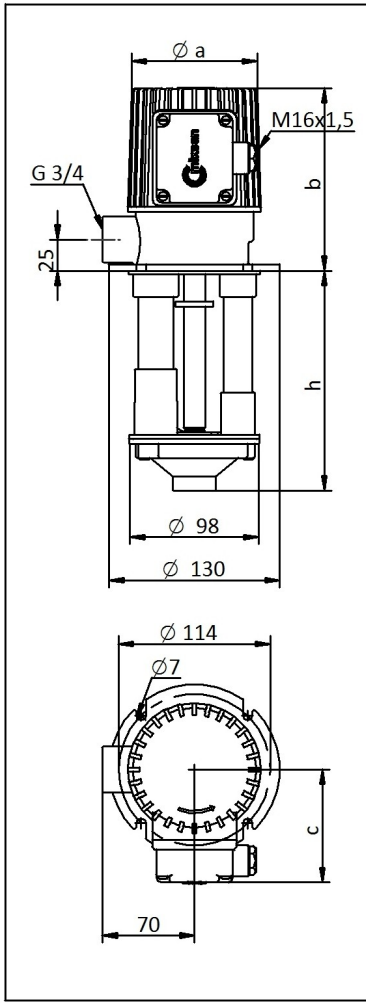


BOYUTLAR VE ELEKTRİKSEL DEĞERLER



TİP	Dalma Derinliği h (mm)	Boyutlar (mm)			Ağırlık kg	Güç kW	Gerilim V(Δ/Y)	Frekans Hz	Akım A	Devir d/d
		a	b	c						
BP/12	120	96	140	83	3.9	0.09	230/400	50	0.48/0.28	2830
BP/17	170				4.0					
BP/22	220				4.3					
BP/27	270				4.5					
BP/35	350				5.0					

* Pompa boyutları TS EN 12157 standardına uygundur.

** Performans eğrileri kinematik viskozitesi 1 mm²/s (cSt) ve yoğunluğu 1000 kg/m³ olan akışkana göre çizilmiştir.

*** Eğri toleransları TS EN ISO 9906'ya uygundur.

Performans Eğrisi

