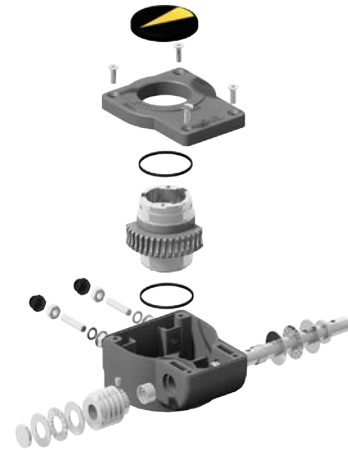


Beschreibung

90° Getriebe mit Handantrieb, Gehäuse aus Alu-Guss Polyurethan beschichtet

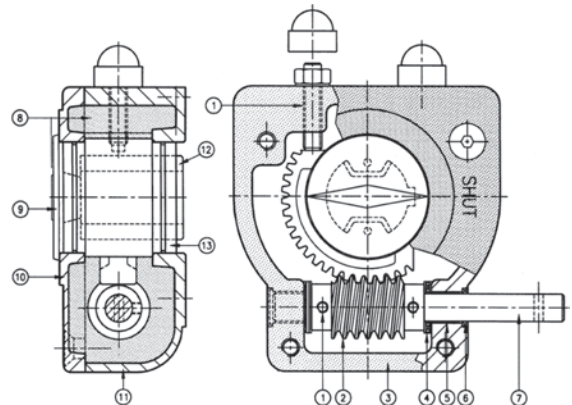
Merkmale

- Ventilanschluss Anschlussflansch für Ventile gemäss EN ISO 5211
- Drehmoment 125 - 1500 Nm
- Temperaturbereich -20°C ÷ +120°C
- Drehbereich 0-90° (±5° einstellbar)
- Schmierung Werkseitig auf Lebenszeit geschmiert, unter normalen Arbeitsbedingungen
- Schutzklasse IP65



Konstruktion

1	Feststellschraube	Stahl 8.8
2	Schnecke	Stahl C45
3	Dichtung	NBR
4	Nadellager	
5	Gleitlager	Permaglide
6	Dichtring	Nitril
7	Welle	Edelstahl AISI 303
8	Schmierstoff	Multipurpose EP2
9	Stellungsanzeige	Polypropylen
10	Gehäusedeckel	Aluminium AL231
11	Gehäuse	Aluminium AL231
12	Einsatz	Stahl gesintert
13	Segment	GGG40



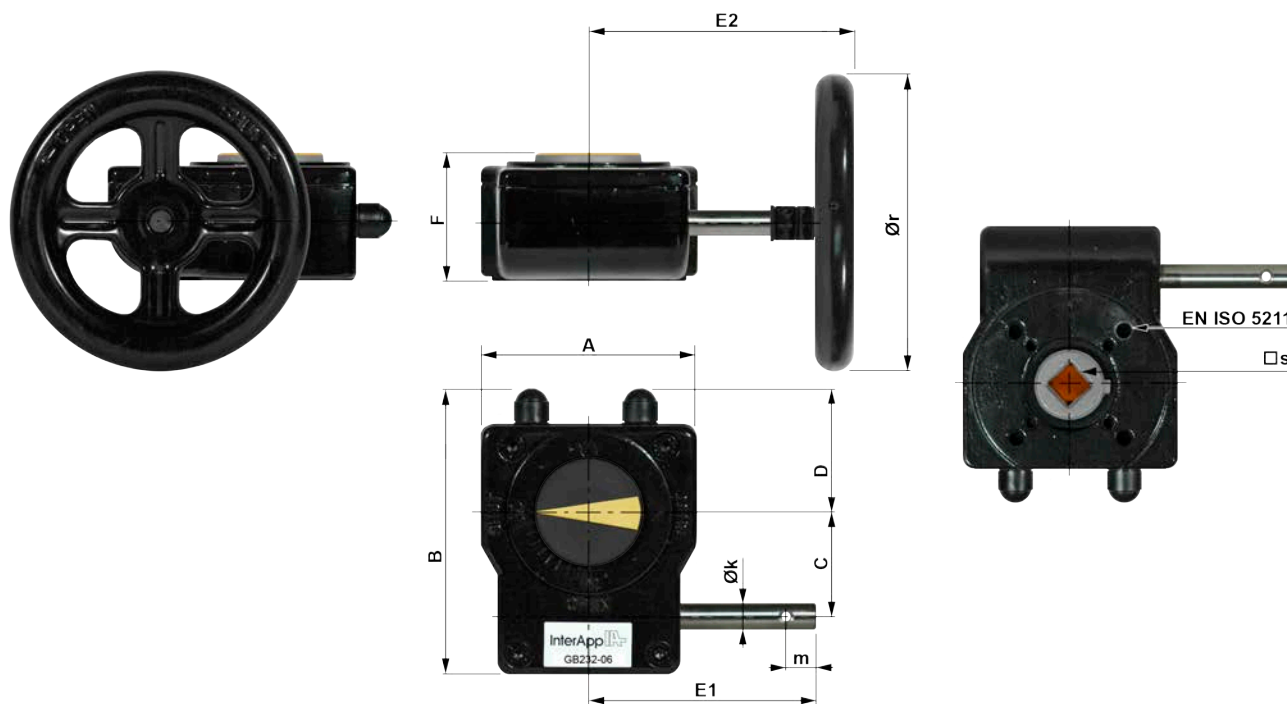
Typenschlüssel

GB232-05 . F05-F07 14 . 100

① ② ③ ④

① Antriebsgrösse	GB232-05	125 Nm
	GB232-06	250 Nm
	GB232-08	500 Nm
	GB232-13	1000 Nm
	GB232-14	1500 Nm
② Ventilanschluss	F05 - F14	nach EN ISO5211
③ Wellenanschluss	[mm]	Mass des Wellenanschlusses
④ Handraddurchmesser	[mm]	

Abmessungen



	EN ISO5211	□s	Ør	Md max	A	B	C	D	E1	E2	F	Øk	m	n*	[kg]
GB232-05	F05-F07	11 / 14	100	125 Nm	80	114	42,5	48	105	121	53	12	14	10	0,8
			160							129					
GB232-06	F05-F07	14 / 17	160	250 Nm	80	114	42,5	48	155	179	59	12	14	10	0,9
GB232-08	F07-F10	17 / 22	250	500 Nm	100	131	50	56	170	209	67	12	14	9,25	1,55
GB232-13	F10-F12 / F14	22 / 27	300	720 Nm	175	209	80	83	280	361	84	20	24	10	5,4
			400	960 Nm						376					
			500	1000 Nm						396					
GB232-14	F10-F12 / F14	22 / 27 / Ø45	500	1200 Nm	175	209	80	83	280	396	84	20	24	10	5,4
			600	1440 Nm						396					
			700	1500 Nm						396					

* n = Handradumdrehungen AUF/ZU

Wartung:

Die Antriebe sind ab Werk für den normalen Betrieb für die gesamte Lebensdauer gefettet. Das Standardfett ist für den Temperaturbereich von - 20°C bis + 120°C zugelassen.

Lagerung:

Der Antrieb ist staub- und feuchtigkeitsgeschützt zu lagern.

InterApp AG
 Grundstrasse 24
 CH-6343 Rotkreuz
 Phone +41 (0) 41 7982233
 Fax +41 (0) 41 7982234
 info@ch.interapp.net

InterApp Ges.m.b.H.
 Kolpingstrasse 19
 A-1230 Wien
 Phone +43 (0) 1 6162371-0
 Fax +43 (0) 1 6162371-99
 info@at.interapp.net

InterApp Italiana
 Via Gramsci 29
 I-20016 Pero (MI)
 Phone +39 02 339371
 Fax +39 02 33937200
 info@it.interapp.net

InterApp GmbH
 Schillerstrasse 50
 D-42489 Wülfrath
 Phone +49(2058) 8909250
 Fax +49(2058) 8909255
 info@de.interapp.net

AVK Válvulas S.A.
InterApp Válvulas S.A.
 Poligono Industrial Francoli, parcela 27
 E-46006 Tarragona
 Phone +34 977 543 008
 Fax +34 977 541 622
 avk@avkvalvulas.com