



Flansch-Kugelhahn KFK-B, Sphäroguss, kurze Baulänge Mit DIN-Flansch

DN 32 - 250 mm PN max. 16 bar

Baureihe 25 – PN 10 nach DIN EN 1092-1
26 – PN 16 nach DIN EN 1092-1

Baulängen DIN EN 558 FTF Grundreihe 27 (alt: DIN 3202-1 Reihe F4)

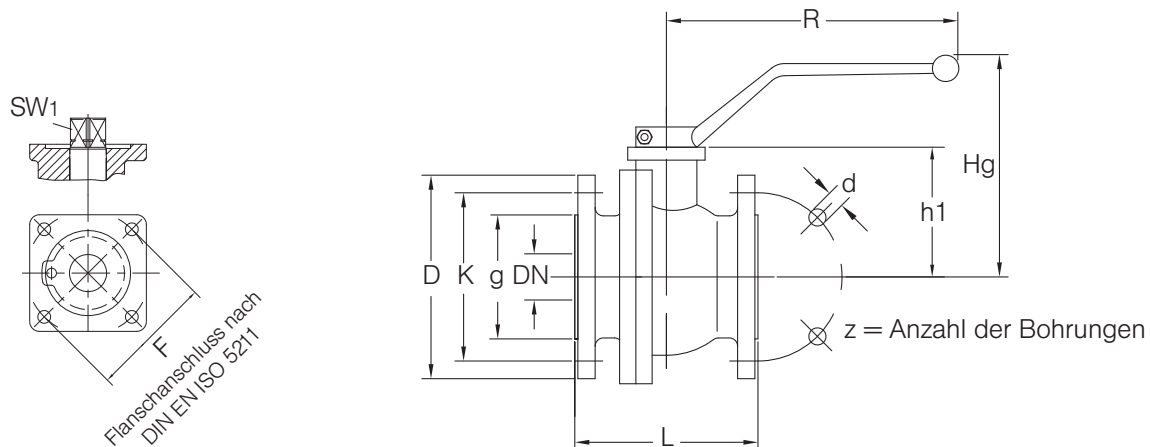
Temperaturbereich Standard: -10°C bis +150°C; DVGW -20°C bis +60°C
Auf Anfrage: -20°C bis +250°C

Verwendungsbereich Flüssigkeiten: Fluidgruppe 1 und 2 gem. DGRL 2014/68/EU Artikel 13
Gase: Fluidgruppe 1 und 2 gem. DGRL 2014/68/EU Artikel 13
Die Beständigkeit gegenüber dem Durchflussmedium muss grundsätzlich gewährleistet sein.

Zulassungen Baureihe 26: DVGW für Gas
TÜV-Bauteil-Kennzeichen
HTB (DN 32 – 150)
TA-Luft

Technische Beschreibung Der Kugelhahn Typ KFK-B besteht aus einem 2-teiligen Gehäuse. Bis zur Nennweite DN 100 wird der Flansch in das Gehäuse eingeschraubt. Ab der Nennweite DN 125 werden die beiden Gehäuseteile aneinander geflanscht. Die Spindel ist ausblassicher mit einer zweifachen O-Ring-Abdichtung versehen. Der Anbau von Stellantrieben ist über den serienmäßigen ISO Flanschanschluss möglich.

Technische Daten KFK-B



Baureihe 25 (PN 10 nach DIN EN 1092-1)

DN mm	PN bar	L mm	D mm	g mm	K mm	z	d mm	Hg mm	R mm	h1 mm	F DIN EN ISO 5211	SW1 mm	Gewicht kg
32	16	130	140	78	100	4	18	117	250	60	F07	17	5,8
40	16	140	150	88	110	4	18	121	250	64	F07	17	7,0
50	16	150	165	102	125	4	18	128	250	71	F07	17	9,3
65	16	170	185	122	145	4	18	158	250	101	F07	17	14,5
80	16	180	200	138	160	8	18	182	370	131	F10	22	18,5
100	16	190	220	158	180	8	18	194	370	144	F10	22	24,0
125	16	325	250	188	210	8	18	195	520	163	F10	22	47,5
150	16	350	285	212	240	8	22	225	700	194	F12	27	67,0
200	10	400	340	268	295	8	22	260	700	231	F12	27	92,0
250*	10	450	395	320	350	12	22	260	700	231	F12	27	89,0

*Reduzierter Durchgang, lichte Weite 200.

Baureihe 26 (PN 16 nach DIN EN 1092-1)

DN mm	PN bar	L mm	D mm	g mm	K mm	z	d mm	Hg mm	R mm	h1 mm	F DIN EN ISO 5211	SW1 mm	Gewicht kg
32	16	130	140	78	100	4	18	117	250	60	F07	17	5,8
40	16	140	150	88	110	4	18	121	250	64	F07	17	7,0
50	16	150	165	102	125	4	18	128	250	71	F07	17	9,3
65	16	170	185	122	145	4	18	158	250	101	F07	17	14,5
80	16	180	200	138	160	8	18	182	370	131	F10	22	18,5
100	16	190	220	158	180	8	18	194	370	144	F10	22	24,0
125	16	325	250	188	210	8	18	195	520	163	F10	22	47,5
150	16	350	285	212	240	8	22	225	700	194	F12	27	67,0
200	16	400	340	268	295	12	22	260	700	231	F12	27	92,0
250*	16	450	405	320	355	12	26	260	700	231	F12	27	89,0

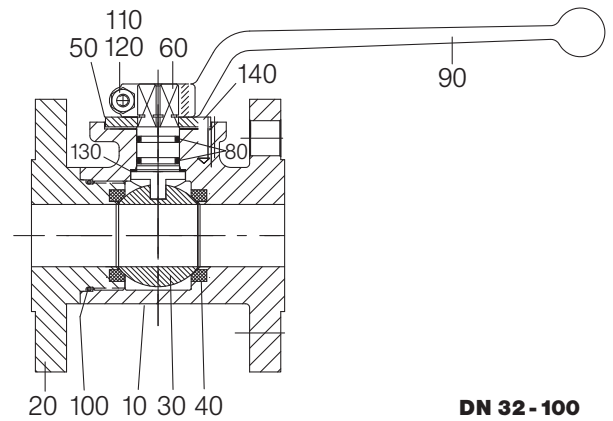
*Reduzierter Durchgang, lichte Weite 200.

Bestellbeispiel: Kugelhahn Typ KFK-B DN 100 mit Flanschanschluss PN 16 nach DIN EN 1092-1 (Baureihe 26)
KFK-B 100 26

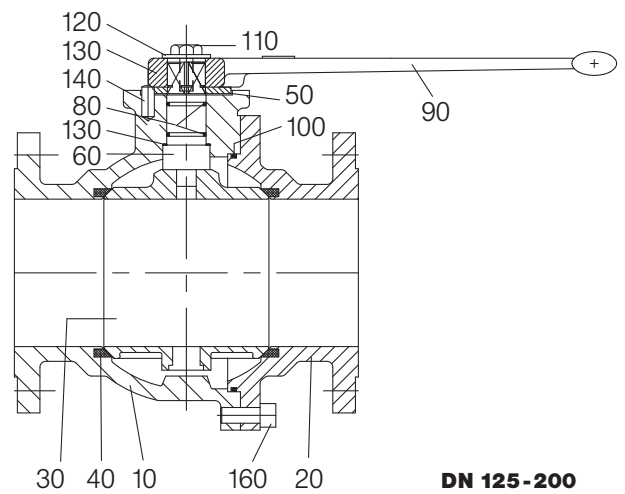
Stückliste KFK-B

Pos.	Benennung	Material*
10	Gehäuse	Guss
20	Flansch	Guss
30	Kugel	Messing, Stahl, Guss
40	Dichtung	PTFE
50	Anschlagscheibe	Stahl
60	Spindel	Messing, Stahl
80	O-Ring	FPM
90	Handhebel	Zinkdruckguss, Guss
100	O-Ring	FPM
110	Schraube	
120	Mutter, Scheibe	
130	O-Ring	FPM
	Gleitring	PTFE
140	Anschlagstift	
160	Schraube	

*Standard (kann je Nennweite variieren), weitere Werkstoffe auf Anfrage.
 Konstruktionsbedingt werden nicht alle Positionen bei allen Nennweiten verwendet.



DN 32 - 100



DN 125 - 200

Anforderungen jenseits der in diesem Datenblatt aufgeführten Standard-Einsatzbedingungen bitten wir gesondert anzufragen. Die Betriebs- und Wartungsanleitung, insbesondere die Sicherheitshinweise sind grundsätzlich zu beachten! Betriebs- und Wartungsanleitungen sowie die Zertifikate der Zulassungen können unter www.von-scheven.de heruntergeladen werden.

Technische Änderungen behalten wir uns vor.