

Tensione batteria Battery Voltage Tension de la Batterie Batterie Spannung Voltaje batería	Tempo di ricarica - Charging time Temps de charge - Ladezeit Tiempo de carga			Model	Tipo Type Type Typ Tipo	VAC	I1	IMAX	Rete Mains Reseau Netz Red
	7÷8,5 h	9÷11 h	12÷13 h						
24	480-720	800-960	1040-1120	NG5	24V 120A	400	100	120	7
24	575-865	960-1150	1250-1345	NG9	24V 145A	400	120	144	8
24	960-1440	1600-1920	2080-2240	NG9+	24V 200A	400	200	200	14
36	480-720	800-960	1040-1120	NG5	36V 120A	400	100	120	10
36	575-865	960-1150	1250-1345	NG9	36V 145A	400	120	144	12
48	385-575	640-770	830-895	NG5	48V 95A	400	80	96	11
48	480-720	800-960	1040-1120	NG7	48V 120A	400	100	120	14
48	575-865	960-1150	1250-1345	NG9	48V 145A	400	120	144	16
48	650-970	1080-1295	1405-1510	NG9+	48V 160A	400	135	162	18
72	265-395	440-530	570-615	NG5	72V 65A	400	55	66	11
72	335-505	560-670	730-785	NG7	72V 85A	400	70	84	14
72	430-650	720-865	935-1010	NG9	72V 110A	400	90	108	18
80	240-360	400-480	520-560	NG5	80V 60A	400	50	60	11
80	300-450	500-600	650-700	NG7	80V 75A	400	62,5	75	14
80	385-575	640-770	830-895	NG9	80V 100A	400	80	96	18

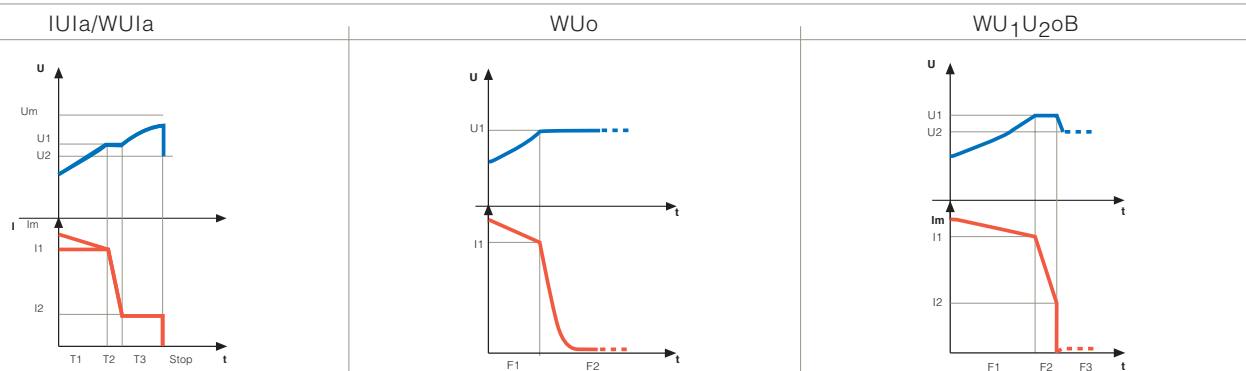
Tutti i modelli sono disponibili anche per batterie a ricircolo d'aria (richiedere il codice corrispondente per compilare l'ordine d'acquisto correttamente).  
 Every model is available for air lift batteries (please, allocate the correct code in the Purchase Order).  
 Tous les modèles sont disponibles aussi pour batterie avec brassage d'air (merci de demander le code correspondant pour rédiger l'Ordre d'Achat correctement).  
 Jedes Gerät ist für Luftumwälzung lieferbar (bitte fragen Sie vor der Bestellung nach der entsprechenden Bestellnummer).  
 Todos los modelos son también disponibles para baterías que llevan bomba de aire (preguntar por el código correspondiente para una cumplimentación correcta del pedido).

Sono disponibili ulteriori modelli per altre tensioni di batteria.  
 Further models are available for other battery voltages.  
 D'autres modèles sont disponibles pour des batteries de différentes tension.  
 Weitere Geräte sind lieferbar für andere Batteriespannungen.  
 Están disponibles más modelos para diferentes voltajes de batería.



NG5 con Air pump

**Principali curve di carica | Main charging curves | Courbes de charge principales | Hauptladekurven | Principales curvas de carga**



Sono disponibili altre curve per batterie e applicazioni speciali.  
 More and different charging curves are available for special batteries and non-standard applications.  
 Il est possible d'être fournis à la demande avec plus de courbes de charge pour batteries et applications spéciales.  
 Bei Bedarf können weitere Kennlinien für bestimmte Batterien und Anwendungen erfragt werden.  
 En nuestra gama se pueden encontrar según petición otras curvas por baterías y preparaciones especiales.



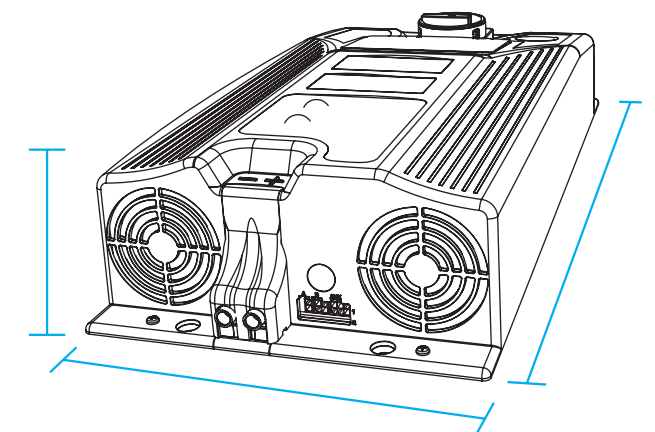
**HIGH FREQUENCY BATTERY CHARGERS**

SISTEMA QUALITÀ CERTIFICATO  
 (QUALITY SYSTEM CERTIFIED)  
 UNI EN ISO 9001:2000

ZIVAN SRL

Via Bertona, 63/1 | 42028 Poviglio (RE) ITALIA  
 Tel. +39 0522 960593 | Fax +39 0522 967417  
 info@zivan.it | www.zivan.it

Ed. 1 Rev. 5



peso | weight | Gewicht | peso: **9,0 kg**

**Carica Batteria trifase**  
**Battery Charger three-phase**  
**Chargeur de Batterie triphasé**  
**Batterie Ladegerät dreiphasen**  
**Cargador trifásico**

I Caricabatteria trifase NG5/7/9 sono dispositivi innovativi con caratteristiche di versatilità, affidabilità ed efficienza davvero uniche. Su di essi è possibile installare differenti software che possono variare le caratteristiche di carica ed adattarle a qualsiasi tipo di batteria. L'elevata potenza e l'alta efficienza di questi Caricabatteria Zivan garantiscono un notevole risparmio energetico ed un conseguente vantaggio economico. Ciò permette di ammortizzare in breve tempo l'investimento sulla scelta dell'alta frequenza, classificandoli tra i prodotti sul mercato col migliore rapporto qualità/prezzo.

The Three-phase Chargers NG5/7/9 are innovative devices with extraordinary versatility, reliability and efficiency. Different software may be installed in order to change the charging features and to adapt them to every kind of battery. The high power and efficiency of these chargers assure the user of considerable energy savings with subsequent economic benefit. Thanks to this advantage, the investment in High Frequency products is quickly amortized. The Zivan chargers are classified amongst the products with the best quality/price ratio on the market. Les chargeurs triphasés NG5/7/9 sont des dispositifs innovants avec caractéristiques d'adaptabilité, de fiabilité et d'efficacité vraiment exceptionnelles. Il est possible d'y installer différents logiciels qui permettent de changer les caractéristiques de recharge et de les adapter à tous les types de batterie. La puissance élevée et le rendement exceptionnel des Chargeurs ZIVAN garantissent une économie considérable d'énergie directement répercutée sur la facture d'électricité. Il est alors possible d'amortir en peu de temps l'investissement sur la choix de la haute fréquence, il faut classer ces chargeurs parmi les produits avec le meilleur rapport qualité/prix sur le marché.

Der Dreiphasen - HF - Batterielader NG5/7/9 ist ein innovatives Gerät mit außerordentlicher Vielseitigkeit, Zuverlässigkeit und mit hohem Wirkungsgrad. Durch Softwarewechsel kann das Gerät an die unterschiedlichsten Einsatzfälle und Batterietypen angepasst werden. Die große Leistung und der gute Wirkungsgrad diese Zivan-Laders sorgen für bemerkenswerte Energieeinsparung und handfeste wirtschaftliche Vorteile. Dank diese Vorteile hat sich der Kauf eines Hochfrequenz-Ladegerätes in kürzester Zeit amortisiert, auch weil diese Geräte zu den Produkten mit dem besten Preis/ Leistungsverhältnis auf dem Markt gehören.

Los cargadores trifásicos NG 5/7/9 son un dispositivo innovador con características de versatilidad, fiabilidad y eficiencia verdaderamente únicas. A este dispositivo pueden ser instalados diferentes software que permiten de variar las características de recarga y adaptarla a cualquier tipo de batería. La elevada potencia junta a la gran eficiencia de estos modelos de cargador aseguran un importante ahorro energético y consecuentemente una ventaja económica que permiten amortizar en tiempos breves la inversión sobre de la elección de la Alta Frecuencia. Esto permite que sean clasificados entr los majores artículos en el mercado considerando de la relación entre la calidad y el precio.







## Caratteristiche Tecniche

### CARICA BATTERIA TRIFASE Mod. NG5 / 7 / 9

- Tensione di ingresso: **400 VAC** ± 15% Trifase
- Frequenza di ingresso: 50 - 60 Hz
- Rendimento: > 87 %
- Potenza minima assorbita: < 10 W
- Corrente assorbita dalla batteria: < 0,5 mA
- Temperatura di funzionamento: da - 20 a + 50 °C
- Protezione contro il cortocircuito in uscita (fusibile)
- Protezione contro l'inversione di polarità (fusibile)
- Curva di carica: programmabile
- Visualizzazione V/I con display digitale
- Precisione sulla tensione di uscita: ± 0,5 %
- Compensazione termica della tensione di carica (con sonda in opzione)
- Segnalatore acustico di allarme
- Contatti ausiliari di presenza rete e carica terminata (CB standard) o di comando pompa e carica terminata (CB con pompa aria)
- Ventilazione: forzata
- Contenitore: base metallica, coperchio in ABS autoestinguento
- Dimensioni: 545 x 265 x 115 mm
- Peso: 9 kg
- Tipo di protezione: IP20
- Conforme ai requisiti della Direttiva Bassa Tensione e della Direttiva EMC.

## Technical Features

### THREE-PHASE BATTERY CHARGER Mod. NG5 / 7 / 9

- Input voltage: **400 VAC** ± 15% Three Phase
- Input frequency: 50 - 60 Hz
- Efficiency: > 87 %
- Minimum power absorbed: < 10 W
- Current absorbed by the battery: < 0,5 mA
- Operating temperature: from - 20 to + 50 °C
- Output short-circuit protection (fuse)
- Inverse polarity protection (fuse)
- Charging Curve: programmable
- Visualization V/I with digital display
- Accuracy on output voltage: ± 0,5 %
- Thermal compensation of battery voltage (optional with thermal sensor)
- Acoustic alarm
- Auxiliary contacts of main presence and end of charge (Standard Charger) or of air pump control and end of charge (Charger with air pump)
- Cooling: forced
- Case: Metal base, cover in self-extinguishable ABS
- Size: 545 x 265 x 115 mm
- Weight: 9 kg
- Enclosure class: IP20
- In conformity with the requirements of the Low Voltage Directive and of the Directive EMC.

## Caractéristiques Techniques

### CHARGEUR DE BATTERIE TRIPHASÉ Mod. NG5 / 7 / 9

- Tension d'entrée: **400 VAC** ± 15% Triphasé
- Fréquence d'entrée: 50 - 60 Hz
- Rendement: > 87 %
- Puissance minimum absorbée: < 10 W
- Courant minimum absorbé: < 0,5 mA
- Température de fonctionnement: de - 20 à + 50 °C
- Protection contre le court-circuit en sortie (fusible)
- Protection contre l'inversion de polarité (fusible)
- Courbe de charge: programmable
- Visualisation V/I avec display digitale
- Précision sur la tension de sortie: ± 0,5 %
- Compensation thermique de la tension de charge (en option avec la sonde)
- Indicateur acoustique d'alarme
- Contacts auxiliaires de présence secteur et charge terminée (Chargeur Standard) ou de commande pompe et charge terminée (Chargeur avec pompe)
- Ventilation: forcée
- Boîtier: base métallique, couvercle en ABS auto extinguable
- Dimensions: 545 x 265 x 115 mm
- Poids: 9 kg
- Type de protection: IP20
- Conformément à la Directive Basse Tension et la Directive EMC.

## Technische Merkmale

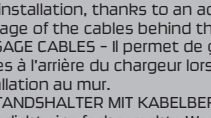
### BATTERIE LADEGERÄT DREIPHASEN Mod. NG5 / 7 / 9

- Eingangsspannung: **400 VAC** ± 15% Dreiphasig
- Eingangsfrequenz: 50 - 60 Hz
- Wirkungsgrad: > 87 %
- Minimale Leistungsaufnahme: < 10 W
- Stromaufnahme aus der Batterie: < 0,5 mA
- Umgebungstemperatur: von -20 bis + 50 °C
- Ausgangsseitig Kurzschlussfest (Sicherung)
- Verpolungsschutz (Sicherung)
- Ladekennlinie programmierbar
- V/I Anzeige mit digital display
- Genauigkeit der Ausgangsspannung: ± 0,5 %
- Temperaturüberwachung der Batterie und Kompensation der Ladespannung (optional mit Sensor)
- akustische Alarmmeldung
- Steckkontakte für Losfahrerschutz und Ladeschlussmeldung (Ladegerät Standard) oder für EUW und Ladeschlussmeldung (Ladegerät mit Lüftpumpe)
- Zwangsbelüftung
- Gehäuse: Metallgrundplatte, Haube aus ABS
- Abmessungen: 545 x 265 x 115 mm
- Gewicht: 9 kg
- Schutzart: IP20
- In Übereinstimmung mit den Forderungen der Niederspannungsvorschrift und mit der Vorschrift EMC.

## Características Técnicas

### CARGADOR TRIFÁSICO Mod. NG5 / 7 / 9

- Voltaje de alimentación: **400 VAC** ± 15% Trifásico
- Frecuencia de entrada: 50 - 60 Hz
- Rendimiento: > 87 %
- Mínima potencia absorbida: < 10 W
- Corriente absorbida de la batería: < 0,5 mA
- Temperatura de funcionamiento: desde - 20 hasta + 50 °C
- Protección contra cortocircuito de salida (fusible)
- Protección contra inversión de polaridad (fusible)
- Curva de carga: programable
- Visualización de V/I a través del display digital
- Precisión sobre la tensión de salida: ± 0,5 %
- Compensación térmica de la tensión de batería (opcional con sonda)
- Indicador acústico de alarma
- Contactos auxiliares de presencia de red y final de carga (Cargador Standard) o del control de la bomba del aire y final de carga (Cargador con bomba del aire)
- Ventilación: forzada
- Carcasa: base metálica, tapa en ABS autoextinguente
- Tamaño máximo: 545 x 265 x 115 mm
- Peso: 9 kg
- Protección: IP20
- Este dispositivo está en conformidad con las Reglas de la baja tensión y la Regla de EMC.



## Accessori | Accessories Accessoires | Zubehör Accesorios

- cod. P14004** - 300 cm  
KIT PROLUNGA LED d 10, - Visualizza la fase di Carica del Caricabatteria (foro fissaggio d 14, mm).  
KIT LED EXTENSION d 10, - Displays the charging phase of the Charger (fixing hole d 14,mm).  
INDICATEUR EXTERNE d 10, - Il permet de visualiser les phases de la recharge (trou de fixation d 14,mm).  
LED-VERLÄNGERUNG d 10, - Durch unterschiedliche Farben wird die aktuelle Ladephase des Gerätes angezeigt (Befestigungsdurchmesser d 14, mm).  
KIT DE PROLONGA LED d 10, - Visualiza la fase de carga del cargador (agujero de ajuste d 14, mm).
- cod. P13003** - 200 cm  
**cod. P13007** - 400 cm  
INDICATORE ESTERNO d 20 - Visualizza la fase di Carica del Caricabatteria (foro fissaggio d 22 mm).  
REMOTE INDICATOR d 20, - Displays the Charging phase of the Charger (fixing hole d 22 mm).  
INDICATEUR EXTERNE d 20, - Il permet de visualiser les phases de la recharge (trou de fixation d 22 mm).  
EXTERNE LADESTROMANZEIGE d 20, - Durch unterschiedliche Farben wird die aktuelle Ladephase des Gerätes angezeigt (Befestigungsdurchmesser d 22 mm).  
INDICADOR DE BATERÍA EXTERNO d 20, longitud 200 cm - Visualiza la fase de carga del cargador (agujero de ajuste d 22 mm).
- cod. P13005** - 200 cm  
**cod. P13013** - 500 cm (standard)  
**cod. P13005A** - 10 m  
SONDA TERMICA - Regola la tensione costante della fase di gassificazione in funzione della temperatura della batteria.  
THERMAL SENSOR - Controls the constant voltage of the gasification phase, depending on the battery temperature.  
SONDE THERMIQUE - Elle règle la tension constante de la phase de gazéification en fonction de la température de la batterie.  
TEMPERATURSENSOR - Es wird die konstante Ladespannung in der Gasungsphase in Abhängigkeit der Batterietemperatur überwacht.  
SENSOR TÉRMICO - Fija el voltaje constante durante la fase de gasificación en función de la temperatura de la batería.
- cod. P04001**  
KIT STAFFA REGGICAVI AIR PUMP  
CABLE HOLDER FRAME AIR PUMP KIT  
KIT ÉTRIER PORTE CÂBLES BRASSAGE  
LUFT PUMPE KABELHALTER  
ESTRIBO PORTA CABLES POR BOMBA DE AIRE
- cod. P13004** - 200 cm  
**cod. P13004A** - 10 m  
SONDA TERMICA E INDICATORE ESTERNO d 20, (foro fissaggio d 22 mm).  
THERMAL SENSOR AND REMOTE INDICATOR d 20, (fixing hole d 22 mm).  
SONDE THERMIQUE ET INDICATEUR EXTERNE d 20, (trou de fixation d 22 mm).  
TEMPERATURSENSOR UND EXTERNE LADESTROMANZEIGE d 20, (Befestigungsdurchmesser d 22 mm).  
SENSOR TÉRMICO Y INDICADOR DE BATERÍA EXTERNO d 20, (agujero de ajuste d 22 mm).
- cod. P14009** - 200 cm  
SONDA TERMICA E INDICATORE LED d 10, (foro fissaggio d 14, mm).  
THERMAL SENSOR AND LED INDICATOR d 10, (fixing hole d 14, mm).  
SONDE THERMIQUE ET INDICATEUR EXTERNE d 10, (trou de fixation d 14, mm).  
TEMPERATURSENSOR UND LED-VERLÄNGERUNG d 10, (Befestigungsdurchmesser d 14, mm).  
SENSOR TÉRMICO Y INDICADOR LED d 10, (agujero de ajuste d 14, mm).
- cod. P04509**  
PIEDISTALLO - Supporto per posizionamento a terra.  
STAND - A support to place the Charger on the ground.  
SUPPORT MÉTALLIQUE - Il permet d'y fixer le chargeur pour une courte durée, notamment lors de la location du matériel.  
FUSSGESTELL - Halterung für Bodenbetrieb.  
PEDESTAL de soporte a tierra.
- cod. Z-C14587**  
ROLL BAR



carrelli elevatori / lift trucks  
chariots elevateurs / Gabelstapler  
carretillas elevadoras



veicoli elettrici  
electric vehicles  
véhicules électriques  
Elektrofahrzeuge  
vehículos eléctricos



nautica / boating  
nautisme / Boote  
nautica