



Zertifiziertes
QM-System
DIN EN ISO 9001
Zertifikat-Nr. 01017

Viskositätskompensierter Durchflussmesser/-wächter für viskose Flüssigkeiten



messen
•
kontrollieren
•
analysieren

VKM



- Messbereich:
Öl 0,01 - 0,07 ... 8 - 80 l/min
- Grundgenauigkeit:
± 4 % vom ME
- p_{\max} 350 bar, t_{\max} 100 °C
- Viskositätsbereich:
1 ... 540 mm²/s
- Anschluss: G 1/4 ... G 1 IG
1/4" ... 1" NPT IG
- Material: Messing, Edelstahl



S2

Weitere KOBOLD-Gesellschaften befinden sich in folgenden Ländern:

ÄGYPTEN, AUSTRALIEN, BELGIEN, BULGARIEN, CHINA, FRANKREICH, GROSSBRITANNIEN,
INDIEN, INDONESIA, ITALIEN, KANADA, MALAYSIA, MEXIKO, NIEDERLANDE, ÖSTERREICH,
PERU, POLEN, REPUBLIK KOREA, RUMÄNIEN, RUSSLAND, SCHWEIZ, SPANIEN, THAILAND,
TSCHECHIEN, TÜRKEI, TUNESIEN, UNGARN, USA, VIETNAM

Beschreibung

Die Durchflussmesser und -wächter der Typen VKM sind mit einem federbelasteten Schwebekörper ausgerüstet, der seinerseits in einem zylindrischen Messrohr geführt wird und entgegen bisher bekannten Systemen mit einer Lochblende versehen ist. Durch diese und weitere konstruktive Maßnahmen ist es gelungen, einen Durchflussmesser und -wächter zu konzipieren, der vor allem auch bei kleinsten Durchflussmengen eine volle Viskositäts- und zudem eine weitgehende Dichte-Kompensation aufweist.

Die Schwebekörper der patentrechtlich geschützten Geräte sind mit Permanentmagneten bestückt, die einen außerhalb der Strömung angeordneten potenzialfreien, bistabilen Reedkontakt betätigen, so dass eine hermetische Trennung zwischen dem Medium und der elektrischen Kontakteinrichtung gegeben ist.

Der Kontakt ist zudem in einem höhenverstellbaren Kunststoffgehäuse eingegossen, wodurch eine Kontaktbeschädigung weder durch mechanische Einflüsse noch durch aggressive Atmosphäre möglich ist.

Durch das strömende Medium wird der Schwebekörper der Federkraft entgegenwirkend angehoben. Erreicht er mit seinem Magnetfeld die Kontaktzungen des Reed Schalters, schließt sich der Kontakt (Schließer). Wird die Durchflussmenge größer, so steigt der Schwebekörper höher, maximal bis zum Anschlag. Dadurch wird verhindert, dass der Schwebekörper den Kontaktbereich des Magnetschalters überfährt. Damit ist ein bistabiles Schaltverhalten gegeben.

Viskositätskompensation

Bei Viskositätsveränderung von 1 mm²/s auf 540 mm²/s beträgt auch bei kleinsten Durchflussmengen, z. B. 0,1 l/min, die Messabweichung nur ±5 % vom Skalenwert. Vergleichbare Geräte, so z. B. bisher bekannte Schwebekörper-Strömungsmesser haben im vorgenannten Viskositäts-Änderungsbereich, speziell bei vergleichbar kleinen Durchflussmengen, eine Fehl Anzeige von bis zu 2500 %. Bisher angeblich viskositätskompensierte Geräte mit ebenfalls federbelastetem Schwebekörper weisen bei vorgenannter Viskositätsänderung bei z. B. 0,1 l/min einen Fehler von mehr als 500 % auf. Bedingt durch die nahezu volle Viskositätskompensation sind die Durchflussmesser und -wächter in Verbindung mit der weitgehenden Dichtekompensation ohne Skalenwechsel und ohne Nachjustierung sowohl für Wasser als auch für dickflüssiges d.h. hochviskoses Öl verwendbar.

Speziell – für den bisher kritischen Bereich der Öl-Umlaufschmierung der Messung und Überwachung – bei wechselnder Temperatur (Betriebszustandsänderung) wurde hiermit ein großer Fortschritt erreicht.

Anwendungen

- Schmierkreisläufe
- Papiermaschinen
- Werkzeugmaschinen
- Öl-Umlaufschmierungen
- Hydraulik
- Extrudiermaschinen
- Druckmaschinen

Technische Daten

Körper:	VKM- x1...: Messing, vernickelt VKM- x2...: Edelstahl 1.4301
Verschraubung:	VKM- x1...: Messing, vernickelt VKM- x2...: Edelstahl 1.4301
Schwebekörper:	VKM- x1...: Messing, vernickelt VKM- x2...: Edelstahl 1.4301
Lochblende:	Edelstahl 1.4310
Feder:	Edelstahl 1.4310
Magnet:	Oxidkeramik
Dichtungen:	VKM-x1...: NBR VKM-x2...: FPM
Max. Temperatur:	+100 °C
Max. Druck:	VKM- x1...: 250 bar VKM- x2...: 350 bar
Einbaulage:	beliebig
Grundgenauigkeit:	± 4 % vom ME (bei einer Viskosität von 105 mm ² /s)
Messfehler der Viskositätsänderung:	bei Viskositätsänderungen innerhalb 1...540 mm ² /s beträgt die zusätzliche Abweichung maximal ± 5 % vom ME
Viskositätsbereich:	1... 540 mm ² /s VKM-xx01 (70... 400 mm ² /s)

Kontakte

Option bei VKM-1..., VKM-3... ohne ATEX

Elektr. Anschluss:	Ventilstecker DIN EN 175301-803
Elektr. Schaltwerte:	Schließerkontakt max. 250V _{AC/DC} /1,5A/100W/100VA Umschaltkontakt max. 250V _{AC/DC} /1A/30W/60VA Schließer- und Umschaltkontakt (cCSAus) max. 230V _{DC} /0,26A/60W, 60V _{DC} /1A/60W, max. 240V _{AC} /0,42A/100W, 100V _{AC} /1A/100W

Kontakte bei VKM-1..., VKM-3... im Ex-Bereich

Mechanik:	Die mechanischen Betriebsmittel können, unter Berücksichtigung der geltenden Einrichtungsbestimmungen für Maschinen, Geräte und Anlagen im Ex-Bereich, z.B. EN 1127-1, EN 60079-14 u.a., folgendermaßen eingesetzt werden: a) In der Zone 1 (Gas-Ex, Kategorie 2G) in den Explosionsgruppen IIA, IIB und IIC b) In der Zone 2 (Gas-Ex, Kategorie 3G) in den Explosionsgruppen IIA, IIB und IIC c) In der Zone 21 (Staub-Ex, Kategorie 2D) in den Explosionsgruppen IIIA und IIIB
-----------	---



d) In der Zone 22 (Staub-Ex, Kategorie 3D) in den Explosionsgruppen IIIA und IIIB

ATEX Kontakt ...F0: Ex II 2 G Ex mb IIC T6 Gb
 Ex II 2 D Ex mb IIC T80°C Db
 max. 250 V_{AC}/1,5 A/100 VA

ATEX Schließkontakt 41R57
 ...G0 und GG: Ex II 3 G Ex ic IIC T4 Gc
 Ex II 3 D Ex ic IIIC T125°C Dc
 -20°C ≤ Ta ≤ 80°C
 max. 250 V_{AC/DC}/1,5 A/100 W/100 VA

ATEX Umschaltkontakt 41R57U
 ...H0 und HH: Ex II 3 G Ex ic IIC T4 Gc
 Ex II 3 D Ex ic IIIC T125°C Dc
 -20°C ≤ Ta ≤ 80°C
 max. 250 V_{AC/DC}/1 A/30 W/60 VA

Hysterese: ca. 3,5 mm Schwebekörperhub

Schutzart: IP65 (elektrischer Kontakt)
 IP54 (Seitenanzeige)

Bestelldaten

Viskositätskompensierter Durchflusswächter Typ: VKM-1...

Messbereich l/min Öl	Druckverlust Δ P [bar] bei Nenndurchfluss*		Messing	Edelstahl	Kontakt	Anschluss		Option Sonderanschluss	Durchfluss- richtung
	min.	max.							
0,01...0,07**	0,02	1,0	VKM-1101...	VKM-1201...	..R0.. = 1 Schließer ..U0.. = 1 Umschalter	..R08 = G ¼ ..N08 = ¼ NPT		0 = ohne Option B = oben Innengewinde unten BVB- Blockventil- anschluss	B = von unten T = von oben L = von links R = von rechts
0,1...0,45	0,03	0,8	VKM-1102...	VKM-1202...	..F0.. = 1 Ex-Schließer ..C0.. = 1 Schließer (cCSAus)				
0,2...1,2	0,05	1,1	VKM-1103...	VKM-1203...	..D0.. = 1 Umschalter (cCSAus)	..R08 = G ¼ ..N08 = ¼ NPT			
0,5...2	0,07	1,2	VKM-1104...	VKM-1204...	..G0.. = 1 ATEX Schließer (Typ 41R57)	..R15 = G ½ ..N15 = ½ NPT			
0,8...3,4	0,05	0,9	VKM-1105...	VKM-1205...	..H0.. = 1 ATEX Umschalter (Typ 41R57U)				
3...9	0,05	0,8	VKM-1106...	VKM-1206...	..RR.. = 2 Schließer ..UU.. = 2 Umschalter	..R15 = G ½ ..N15 = ½ NPT			
4...14	0,08	1,1	VKM-1107...	VKM-1207...	..CC.. = 2 Schließer (cCSAus)	..R20 = G ¾ ..N20 = ¾ NPT			
5...20	0,05	1,1	VKM-1108...	VKM-1208...	..DD.. = 2 Umschalter (cCSAus)	..R20 = G ¾ ..N20 = ¾ NPT			
4...40	0,1	0,4	VKM-1109...	VKM-1209...	..GG.. = 2 ATEX Schließer (Typ 41R57)	..R25 = G 1 ..N25 = 1 NPT			
5...55	0,15	1,1	VKM-1110...	VKM-1210...	..HH.. = 2 ATEX Umschalter (Typ 41R57U)	..R25 = G 1 ..N25 = 1 NPT			
7...70	0,15	1,1	VKM-1111...	VKM-1211...					
8...80	0,15	1,1	VKM-1112...	VKM-1212...					

* Der Druckverlust bezieht sich auf das Medium Wasser

** Viskositätsbereich 70...400 mm²/s



Bestelldaten (Fortsetzung)

Viskositätskompensierter Durchflussmesser Typ: VKM-2...

Messbereich l/min Öl	Druckverlust Δ P [bar] bei Nenndurchfluss*		Messing	Edelstahl	Kontakt	Anschluss		Option Sonderanschluss	Durchfluss- richtung
	min.	max.							
0,01...0,07**	0,02	1,0	VKM-2101...	VKM-2201...	..00.. = ohne Kontakt	..R08 = G ¼	..N08 = ¼ NPT	0 = ohne Option B = oben Innen- gewinde unten BVB- Blockventil- anschluss	B = von unten T = von oben L = von links R = von rechts
0,1...0,45	0,03	0,8	VKM-2102...	VKM-2202...		..R08 = G ¼	..N08 = ¼ NPT		
0,2...1,2	0,05	1,1	VKM-2103...	VKM-2203...		..R15 = G ½	..N15 = ½ NPT		
0,5...2	0,07	1,2	VKM-2104...	VKM-2204...		..R15 = G ½	..N15 = ½ NPT		
0,8...3,4	0,05	0,9	VKM-2105...	VKM-2205...		..R20 = G ¾	..N20 = ¾ NPT		
3...9	0,05	0,8	VKM-2106...	VKM-2206...		..R20 = G ¾	..N20 = ¾ NPT		
4...14	0,08	1,1	VKM-2107...	VKM-2207...		..R25 = G 1	..N25 = 1 NPT		
5...20	0,05	1,1	VKM-2108...	VKM-2208...		..R25 = G 1	..N25 = 1 NPT		
4...40	0,1	0,4	VKM-2109...	VKM-2209...					
5...55	0,15	1,1	VKM-2110...	VKM-2210...					
7...70	0,15	1,1	VKM-2111...	VKM-2211...					
8...80	0,15	1,1	VKM-2112...	VKM-2212...					

* Der Druckverlust bezieht sich auf das Medium Wasser

** Viskositätsbereich 70...400 mm²/s

Viskositätskompensierter Durchflussmesser/-wächter Typ: VKM-3...

Messbereich l/min Öl	Druckverlust Δ P [bar] bei Nenndurchfluss*		Messing	Edelstahl	Kontakt	Anschluss		Option Sonderanschluss	Durchfluss- richtung
	min.	max.							
0,01...0,07**	0,02	1,0	VKM-3101...	VKM-3201...	..R0.. = 1 Schließer	..R08 = G ¼	..N08 = ¼ NPT	0 = ohne Option B = oben Innen- gewinde unten BVB- Blockventil- anschluss	B = von unten T = von oben L = von links R = von rechts
0,1...0,45	0,03	0,8	VKM-3102...	VKM-3202...	..U0.. = 1 Umschalter				
0,2...1,2	0,05	1,1	VKM-3103...	VKM-3203...	..F0.. = 1 Ex-Schließer	..R08 = G ¼	..N08 = ¼ NPT		
0,5...2	0,07	1,2	VKM-3104...	VKM-3204...	..C0.. = 1 Schließer (cCSAus)				
0,8...3,4	0,05	0,9	VKM-3105...	VKM-3205...	..D0.. = 1 Umschalter (cCSAus)	..R15 = G ½	..N15 = ½ NPT		
3...9	0,05	0,8	VKM-3106...	VKM-3206...	..G0.. = 1 ATEX Schließer (Typ 41R57)	..R15 = G ½	..N15 = ½ NPT		
4...14	0,08	1,1	VKM-3107...	VKM-3207...	..H0.. = 1 ATEX Umschalter (Typ 41R57U)				
5...20	0,05	1,1	VKM-3108...	VKM-3208...	..R0.. = 2 Schließer	..R20 = G ¾	..N20 = ¾ NPT		
4...40	0,1	0,4	VKM-3109...	VKM-3209...	..U0.. = 2 Umschalter	..R20 = G ¾	..N20 = ¾ NPT		
5...55	0,15	1,1	VKM-3110...	VKM-3210...	..C0.. = 2 Schließer (cCSAus)				
7...70	0,15	1,1	VKM-3111...	VKM-3211...	..D0.. = 2 Umschalter (cCSAus)	..R25 = G 1	..N25 = 1 NPT		
8...80	0,15	1,1	VKM-3112...	VKM-3212...	..G0.. = 2 ATEX Schließer (Typ 41R57)	..R25 = G 1	..N25 = 1 NPT		
					..H0.. = 2 ATEX Umschalter (Typ 41R57U)				

* Der Druckverlust bezieht sich auf das Medium Wasser

** Viskositätsbereich 70...400 mm²/s

Bestelldaten (Fortsetzung)

Viskositätskompensierter Durchflussmesser mit Auswerteeinheit Typ: VKM-7...

Messbereich l/min Öl ca.	Druckverlust Δ P [bar] bei Nenndurchfluss*		Messing	Edelstahl	Ausgang	Anschluss		Durchfluss- richtung
	min.	max.						
0,01...0,063**	0,02	1,0	VKM-7101...	VKM-7201...	..K04.. = Kombianzeige 100 - 240 V _{AC/DC} , ±10% (50-60 Hz) ..K34.. = Kombianzeige 10 - 40 V _{DC} , 18-30 V _{AC} 50/60 Hz	..R08 = G ¼	..N08 = ¼ NPT	B = von unten T = von oben L = von links R = von rechts
0,1...0,4	0,03	0,8	VKM-7102...	VKM-7202...		..R08 = G ¼	..N08 = ¼ NPT	
0,2...1,1	0,05	1,1	VKM-7103...	VKM-7203...		..R15 = G ½	..N15 = ½ NPT	
0,5...1,8	0,07	1,2	VKM-7104...	VKM-7204...		..R15 = G ½	..N15 = ½ NPT	
0,8...3,1	0,05	0,9	VKM-7105...	VKM-7205...		..R20 = G ¾	..N20 = ¾ NPT	
3...8,1	0,05	0,8	VKM-7106...	VKM-7206...		..R20 = G ¾	..N20 = ¾ NPT	
4...12,6	0,08	1,1	VKM-7107...	VKM-7207...		..R25 = G 1	..N25 = 1 NPT	
5...18	0,05	1,1	VKM-7108...	VKM-7208...		..R25 = G 1	..N25 = 1 NPT	
4...36	0,1	0,4	VKM-7109...	VKM-7209...		..R25 = G 1	..N25 = 1 NPT	
5...50	0,15	1,1	VKM-7110...	VKM-7210...		..R25 = G 1	..N25 = 1 NPT	
7...63	0,15	1,1	VKM-7111...	VKM-7211...	..R25 = G 1	..N25 = 1 NPT		
8...72	0,15	1,1	VKM-7112...	VKM-7212...	..R25 = G 1	..N25 = 1 NPT		

* Der Druckverlust bezieht sich auf das Medium Wasser

** Viskositätsbereich 70...400 mm²/s

Viskositätskompensierter Durchflussmesser mit Kompaktelektronik Typ: VKM-8...

Messbereich l/min Öl ca.	Druckverlust Δ P [bar] bei Nenndurchfluss*		Messing	Edelstahl	Ausgang	Anschluss		Durchfluss- richtung
	min.	max.						
0,01...0,063**	0,02	1,0	VKM-8101...	VKM-8201...	..C0R.. = Kompaktelektronik 24 V _{DC} , 2 x PNP ..C0M.. = Kompaktelektronik 24 V _{DC} , 2 x NPN ..C4P.. = Kompaktelektronik 24 V _{DC} , 4-20 mA, 1 x PNP ..C4N.. = Kompaktelektronik 24 V _{DC} , 4-20 mA, 1 x NPN	..R08 = G ¼	..N08 = ¼ NPT	B = von unten T = von oben L = von links R = von rechts
0,1...0,4	0,03	0,8	VKM-8102...	VKM-8202...		..R08 = G ¼	..N08 = ¼ NPT	
0,2...1,1	0,05	1,1	VKM-8103...	VKM-8203...		..R15 = G ½	..N15 = ½ NPT	
0,5...1,8	0,07	1,2	VKM-8104...	VKM-8204...		..R15 = G ½	..N15 = ½ NPT	
0,8...3,1	0,05	0,9	VKM-8105...	VKM-8205...		..R20 = G ¾	..N20 = ¾ NPT	
3...8,1	0,05	0,8	VKM-8106...	VKM-8206...		..R20 = G ¾	..N20 = ¾ NPT	
4...12,6	0,08	1,1	VKM-8107...	VKM-8207...		..R25 = G 1	..N25 = 1 NPT	
5...18	0,05	1,1	VKM-8108...	VKM-8208...		..R25 = G 1	..N25 = 1 NPT	
4...36	0,1	0,4	VKM-8109...	VKM-8209...		..R25 = G 1	..N25 = 1 NPT	
5...50	0,15	1,1	VKM-8110...	VKM-8210...		..R25 = G 1	..N25 = 1 NPT	
7...63	0,15	1,1	VKM-8111...	VKM-8211...	..R25 = G 1	..N25 = 1 NPT		
8...72	0,15	1,1	VKM-8112...	VKM-8212...	..R25 = G 1	..N25 = 1 NPT		

* Der Druckverlust bezieht sich auf das Medium Wasser

** Viskositätsbereich 70...400 mm²/s

Typ VKM-8...

Anzeige: 3-stellige LED
 Schaltausgänge: Halbleiter PNP oder NPN
 Analogausgang: 4-20 mA, 3-Leiter
 max. 500 Ω, durchflusslinear
 Spannungsvers.: 24 V_{DC} ± 20 %
 Max. Temperatur: +80 °C
 Elektr. Anschluss: Stecker M12x1

Typ VKM-7...

Bei dieser Version wird unsere bewährte Auswerteelektronik ADI (siehe auch Datenblatt ADI-1) in einem Feldgehäuse an den Durchflussmesser angebracht.

- Digitalanzeige, 5-stellig, Bargraphanzeige, 2 Wechslerkontakte, Analogausgang 0(4)-20 mA und 0-10V

Achtung!

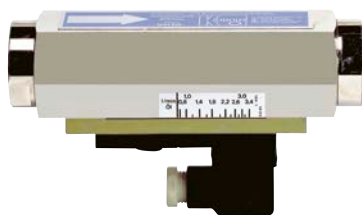
Die max. Messbereichsendwerte liegen ca. 10 % niedriger als bei den anderen Typen.

VKM-Varianten

Es stehen 5 verschiedene Varianten zur Auswahl

VKM-1...

Durchflusswächter mit 1 Kontakt



VKM-2...

Durchflussmesser



VKM-3...

Durchflussmesser/-wächter mit 1 Kontakt



VKM-7...

Durchflussmesser mit Auswerteelektronik



VKM-8...

Durchflussmesser mit Kompaktelektronik



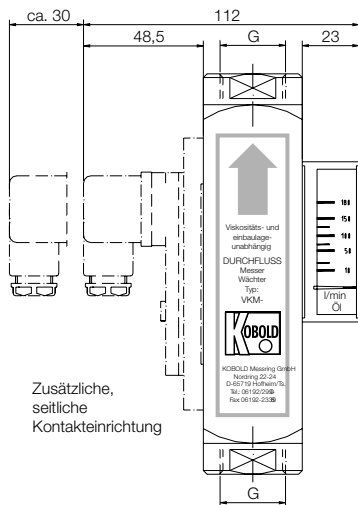
Abmessungen

Typ	4-kant [mm]	Gerätelänge L Anschluss [mm]	SW Anschluss [mm]	Gewicht* [kg]
VKM-..01	40 x 40	162	36	1,7
VKM-..02	40 x 40	162	36	1,7
VKM-..03	40 x 40	162	36	1,7
VKM-..04	40 x 40	162	36	1,7
VKM-..05	40 x 40	162	36	1,7
VKM-..06	40 x 40	162	36	1,7
VKM-..07	40 x 40	162	36	1,7
VKM-..08	40 x 40	162	36	1,7
VKM-..09	40 x 40	162 (186,5)**	36 (41)**	1,7
VKM-..10	40 x 40	162 (186,5)**	36 (41)**	1,7
VKM-..11	40 x 40	162 (186,5)**	36 (41)**	1,7
VKM-..12	40 x 40	186,5	41	1,7

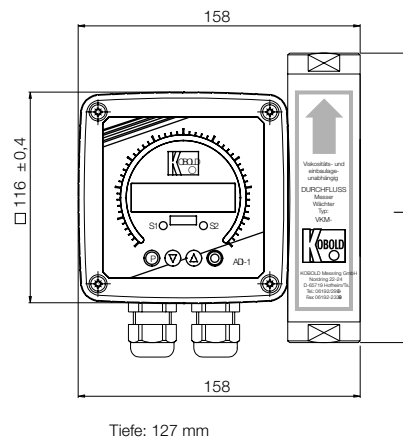
* Gewicht gültig für: VKM-1..., VKM-2...
für Typ VKM-3... + 0,1 kg
für Typ VKM-7... + 1,4 kg

** bei G 1 oder 1" NPT

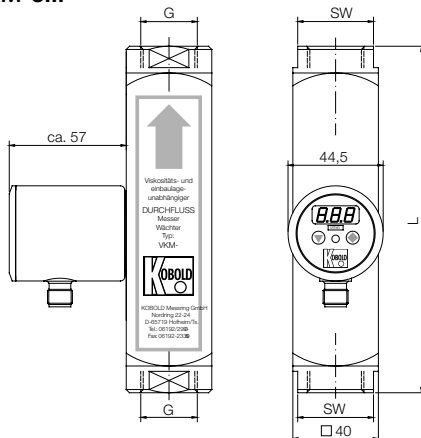
VKM-1..., VKM-2..., VKM-3...



VKM-7...



VKM-8...



VKM-..F0..

