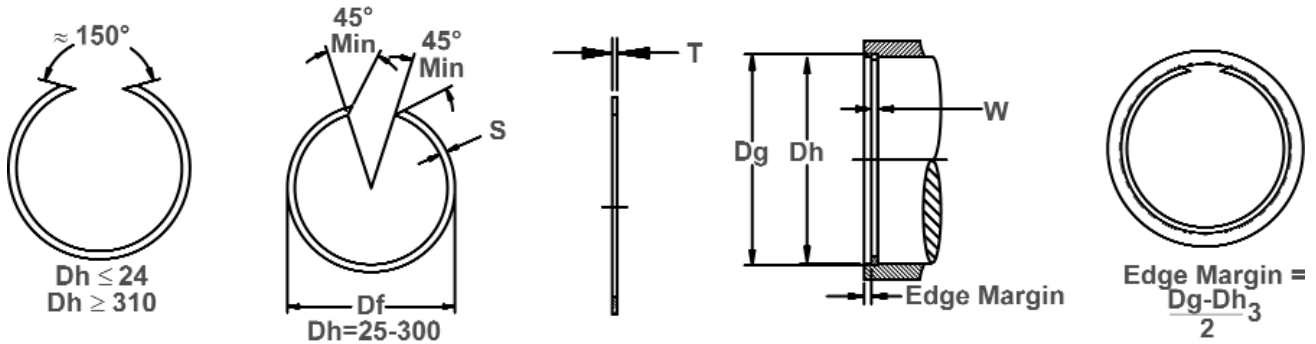


Snap Ring, Internal, Metric

Flat Wire.

Once installed in the groove of a housing/bore, the portion of the ring protruding from the groove holds an assembly in place.

CFH Constant Section



Free Diameter & Ring Dimensions

Housing Diameter & Groove Dimensions

RING SIZE	HOUSING DIAMETER		GROOVE DIMENSIONS			RING DIMENSIONS & WEIGHT				THRUST LOAD	
	Dh DEC	Dh mm	DIAMETER		WIDTH	FREE DIAMETER	THICKNESS	SECTION	WEIGHT	Pg (kN)	Pr (kN)
			Dg	TOL.	W min	Df min	T -0,1	S -0,1	kg/1000		
CFH-7	0.2756	7	7,3	+0,09	0,9	7,5	0,8	1,00	0,09	0,55	3,30
CFH-8	0.3150	8	8,3		0,9	8,5	0,8	1,00	0,10	0,65	3,25
CFH-9	0.3543	9	9,3		0,9	9,5	0,8	1,10	0,13	0,70	3,20
CFH-10	0.3937	10	10,4		0,9	10,6	0,8	1,20	0,15	1,05	3,15
CFH-11	0.4331	11	11,4	+0,11	1,1	11,6	1,0	1,30	0,21	1,15	9,15
CFH-12	0.4724	12	12,4		1,1	12,7	1,0	1,30	0,25	1,30	8,90
CFH-13	0.5118	13	13,5		1,1	13,8	1,0	1,30	0,28	1,75	8,80
CFH-14	0.5512	14	14,5		1,1	14,8	1,0	1,30	0,31	1,90	8,20
CFH-15	0.5906	15	15,5		1,1	15,8	1,0	1,30	0,34	2,00	7,70
CFH-16	0.6299	16	16,5		1,3	16,8	1,2	1,75	0,53	2,10	15,50
CFH-17	0.6693	17	17,5	+0,13	1,3	17,8	1,2	1,75	0,55	2,25	15,40
CFH-18	0.7087	18	18,5		1,3	18,9	1,2	1,75	0,68	2,40	15,10
CFH-19	0.7480	19	19,6		1,3	19,9	1,2	1,75	0,72	3,00	14,80
CFH-20	0.7874	20	20,6		1,3	21,0	1,2	1,75	0,76	3,20	14,20
CFH-21	0.8268	21	21,6		1,3	22,0	1,2	1,75	0,79	3,35	13,70
CFH-22	0.8661	22	22,6		1,3	23,0	1,2	1,75	0,81	3,50	13,10
CFH-23	0.9055	23	23,6		1,3	24,0	1,2	1,75	0,88	3,65	12,80
CFH-24	0.9449	24	24,8		1,3	25,2	1,2	1,75	0,90	5,10	12,50
CFH-25	0.9843	25	25,8		1,3	26,2	1,2	1,75	0,91	5,30	12,00
CFH-26	1.0236	26	26,8		1,3	27,2	1,2	1,75	0,98	5,50	11,50
CFH-27	1.0630	27	27,8	+0,16	1,3	28,2	1,2	1,75	1,11	5,70	11,30
CFH-28	1.1024	28	28,8		1,3	29,2	1,2	1,75	1,13	5,95	11,00
CFH-29	1.1417	29	29,8		1,3	30,2	1,2	1,75	1,15	6,15	10,90
CFH-30	1.1811	30	31,0		1,6	31,4	1,5	2,30	2,00	8,00	26,00
CFH-31	1.2205	31	32,0		1,6	32,4	1,5	2,30	2,03	8,25	25,60
CFH-32	1.2598	32	33,0		1,6	33,4	1,5	2,30	2,11	8,50	25,00
CFH-33	1.2992	33	34,0		1,6	34,4	1,5	2,30	2,26	8,75	24,60
CFH-34	1.3386	34	35,0		1,6	35,4	1,5	2,30	2,34	9,00	23,80
CFH-35	1.3780	35	36,0		1,6	36,4	1,5	2,30	2,36	9,30	23,30
CFH-37	1.4567	37	38,2		1,6	38,8	1,5	2,30	2,53	11,75	22,00
CFH-38	1.4961	38	39,2		1,6	39,8	1,5	2,30	2,61	12,15	21,60
CFH-39	1.5354	39	40,2		1,6	40,8	1,5	2,30	2,67	12,40	21,00
CFH-40	1.5748	40	41,2		1,6	41,8	1,5	2,30	2,80	12,70	20,70
CFH-42	1.6535	42	43,2		1,6	43,8	1,5	2,30	2,92	13,30	19,80
CFH-43	1.6929	43	44,2		1,6	44,8	1,5	2,30	3,03	13,70	19,60

Hardness: Sizes 7-20, 47-52HRC; Sizes 21 & Over, 45-50 HRC

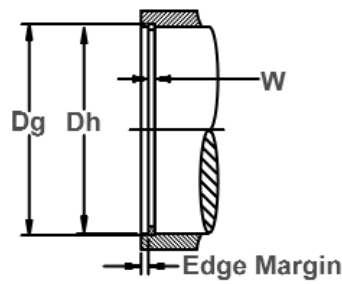
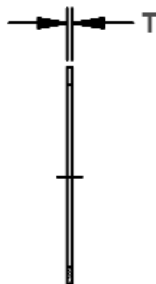
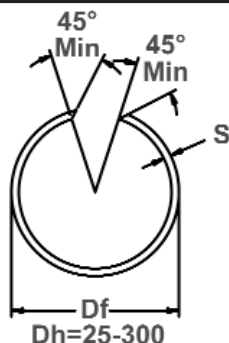
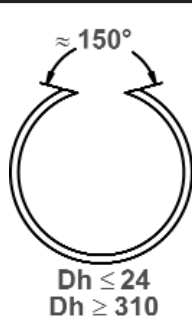


CFH Constant Section

Snap Ring, Internal, Metric

Flat Wire.

Once installed in the groove of a housing/bore, the portion of the ring protruding from the groove holds an assembly in place.



Free Diameter & Ring Dimensions

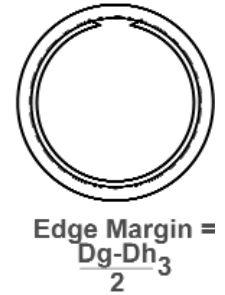
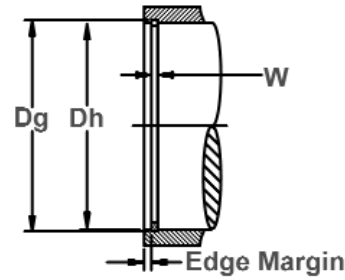
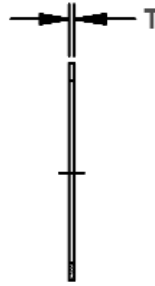
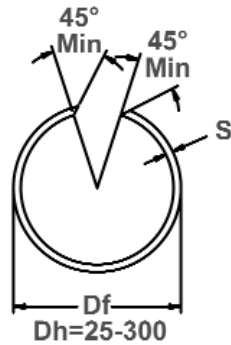
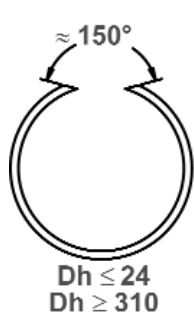
Housing Diameter & Groove Dimensions

RING SIZE	HOUSING DIAMETER		GROOVE DIMENSIONS			RING DIMENSIONS & WEIGHT				THRUST LOAD	
	Dh DEC	Dh mm	DIAMETER		WIDTH W min	FREE DIAMETER Df min	THICKNESS T -0,1	SECTION S -0,1	WEIGHT kg/1000	Pg (kN)	Pr (kN)
			Dg	TOL.							
CFH-44	1.7323	44	45,2	+0,16	1,6	45,8	1,5	2,30	3,11	14,00	19,30
CFH-45	1.7717	45	46,2		1,6	46,8	1,5	2,30	3,25	14,25	19,00
CFH-46	1.8110	46	47,2		1,6	47,8	1,5	2,30	3,28	14,65	18,40
CFH-47	1.8504	47	48,2		1,6	48,8	1,5	2,30	3,29	14,90	18,10
CFH-48	1.8898	48	49,2		1,6	49,8	1,5	2,30	3,45	15,30	17,60
CFH-50	1.9685	50	51,2	+0,19	1,6	51,8	1,5	2,30	3,57	15,80	17,20
CFH-52	2.0472	52	53,5		1,6	54,3	1,5	2,30	3,58	20,65	16,30
CFH-53	2.0866	53	54,5		1,6	55,3	1,5	2,30	3,82	21,05	16,10
CFH-55	2.1654	55	56,5		1,6	57,3	1,5	2,30	3,93	21,80	15,70
CFH-57	2.2441	57	58,5		1,6	59,3	1,5	2,30	4,12	22,60	15,30
CFH-58	2.2835	58	59,5		1,6	60,3	1,5	2,30	4,13	23,00	15,00
CFH-60	2.3622	60	61,5		1,6	62,3	1,5	2,30	4,28	23,80	14,60
CFH-62	2.4409	62	63,5		1,6	64,3	1,5	2,30	4,42	24,60	14,20
CFH-63	2.4803	63	64,5		1,6	65,3	1,5	2,30	4,50	25,00	13,70
CFH-65	2.5591	65	66,5		1,6	67,3	1,5	2,30	4,72	25,70	13,60
CFH-68	2.6772	68	69,5	1,6	70,3	1,5	2,30	4,90	26,90	12,90	
CFH-70	2.7559	70	71,5	1,6	72,3	1,5	2,30	4,93	27,70	12,80	
CFH-72	2.8346	72	73,8	2,2	74,6	2,0	2,80	8,49	34,20	35,70	
CFH-73	2.8740	73	74,8	2,2	75,6	2,0	2,80	8,52	34,70	35,30	
CFH-74	2.9134	74	75,8	2,2	76,6	2,0	2,80	8,60	35,30	34,80	
CFH-76	2.9921	76	77,8	2,2	78,6	2,0	2,80	8,89	36,20	33,80	
CFH-78	3.0709	78	79,8	2,2	80,6	2,0	2,80	9,05	37,10	32,60	
CFH-79	3.1102	79	80,8	2,2	81,6	2,0	2,80	9,07	37,60	32,00	
CFH-80	3.1496	80	81,8	2,2	82,6	2,0	2,80	9,22	38,00	31,40	
CFH-81	3.1890	81	82,8	2,2	83,6	2,0	2,80	9,31	38,60	31,30	
CFH-82	3.2283	82	83,8	2,2	84,6	2,0	2,80	9,45	39,00	30,70	
CFH-83	3.2677	83	84,8	2,2	85,6	2,0	2,80	9,63	39,50	30,10	
CFH-85	3.3465	85	86,8	2,2	87,6	2,0	2,80	9,81	40,40	29,60	
CFH-86	3.3858	86	87,8	2,2	88,6	2,0	2,80	9,91	40,90	29,00	
CFH-88	3.4646	88	90,0	2,7	91,0	2,5	3,40	15,40	46,50	65,80	
CFH-90	3.5433	90	92,0	2,7	93,0	2,5	3,40	15,60	47,60	63,50	
CFH-92	3.6220	92	94,0	2,7	95,0	2,5	3,40	16,60	48,60	62,00	
CFH-93	3.6614	93	95,0	2,7	96,0	2,5	3,40	16,80	49,20	61,80	
CFH-95	3.7402	95	97,0	2,7	98,0	2,5	3,40	16,90	50,20	59,30	
CFH-97	3.8189	97	99,0	2,7	100,0	2,5	3,40	17,10	51,30	58,20	

Hardness: Sizes 7-20, 47-52HRC; Sizes 21 & Over, 45-50 HRC

For alternate cutoff styles, contact Rotor Clip Technical Sales at 1-800-557-6867 (E-mail: tech@rotorclip.com)





Free Diameter & Ring Dimensions

Housing Diameter & Groove Dimensions

RING SIZE	HOUSING DIAMETER		GROOVE DIMENSIONS			RING DIMENSIONS & WEIGHT				THRUST LOAD	
	Dh DEC	Dh mm	DIAMETER		WIDTH	FREE DIAMETER	THICKNESS	SECTION	WEIGHT	Pg (kN)	Pr (kN)
			Dg	TOL.	W min	Df min	T -0,1	S -0,1	kg/1000		
CFH-98	3.8583	98	100,0	+0,22	2,7	101,0	2,5	3,40	17,50	51,80	56,60
CFH-100	3.9370	100	102,0		2,7	103,0	2,5	3,40	17,90	52,80	55,50
CFH-102	4.0157	102	104,3		2,7	105,3	2,5	3,40	18,40	62,00	53,60
CFH-103	4.0551	103	105,3		2,7	106,3	2,5	3,40	18,50	62,60	53,20
CFH-105	4.1339	105	107,3		2,7	108,3	2,5	3,40	18,70	63,80	51,80
CFH-107	4.2126	107	109,3		2,7	110,3	2,5	3,40	19,10	65,00	50,70
CFH-108	4.2520	108	110,3		2,7	111,3	2,5	3,40	19,30	65,60	50,50
CFH-110	4.3307	110	112,3		2,7	113,4	2,5	3,40	19,80	66,80	49,00
CFH-112	4.4094	112	114,3		2,7	115,4	2,5	3,40	20,30	68,00	47,00
CFH-113	4.4488	113	115,3		2,7	116,4	2,5	3,40	20,50	68,60	46,50
CFH-115	4.5276	115	117,3		2,7	118,4	2,5	3,40	20,60	69,40	45,50
CFH-117	4.6063	117	119,3	2,7	120,4	2,5	3,40	20,80	71,00	44,60	
CFH-118	4.6457	118	120,3	2,7	121,4	2,5	3,40	21,10	71,70	44,20	
CFH-120	4.7244	120	122,3	2,7	123,5	2,5	3,40	21,40	72,80	43,30	
CFH-123	4.8425	123	125,3	2,7	126,5	2,5	3,40	22,00	74,70	41,20	
CFH-125	4.9213	125	127,3	2,7	128,5	2,5	3,40	22,50	75,90	40,20	
CFH-127	5.0000	127	129,3	2,7	130,5	2,5	3,40	23,00	77,00	39,80	
CFH-130	5.1181	130	132,3	2,7	133,6	2,5	3,40	23,40	78,90	38,20	
CFH-133	5.2362	133	135,3	2,7	136,6	2,5	3,40	24,40	80,70	36,80	
CFH-135	5.3150	135	137,3	2,7	138,6	2,5	3,40	25,00	81,90	36,60	
CFH-137	5.3937	137	139,3	2,7	140,6	2,5	3,40	25,30	83,00	35,60	
CFH-140	5.5118	140	142,6	+0,25	2,7	144,0	2,5	4,00	29,30	96,10	40,20
CFH-143	5.6299	143	145,6		2,7	147,0	2,5	4,00	30,10	98,10	38,60
CFH-150	5.9055	150	152,6		2,7	154,1	2,5	4,00	31,90	102,00	36,20
CFH-153	6.0236	153	155,6		2,7	157,1	2,5	4,00	32,60	104,00	35,60
CFH-160	6.2992	160	162,6		2,7	164,2	2,5	4,00	34,40	108,00	34,60
CFH-163	6.4173	163	165,6		2,7	167,2	2,5	4,00	34,60	111,00	33,50
CFH-165	6.4961	165	167,6		2,7	169,2	2,5	4,00	34,90	113,00	32,80
CFH-170	6.6929	170	172,6		2,7	174,3	2,5	4,00	36,20	116,00	32,00
CFH-173	6.8110	173	175,6		2,7	177,3	2,5	4,00	37,10	118,00	32,00
CFH-175	6.8898	175	177,6		2,7	179,3	2,5	4,00	37,30	119,00	31,40
CFH-180	7.0866	180	182,6		2,7	184,5	2,5	4,00	38,30	123,00	30,80
CFH-183	7.2047	183	185,6	+0,29	2,7	187,5	2,5	4,00	41,00	125,00	30,00
CFH-190	7.4803	190	193,0		3,2	194,9	3,0	5,00	61,30	150,00	62,80
CFH-195	7.6772	195	198,0		3,2	199,9	3,0	5,00	61,60	154,00	61,50

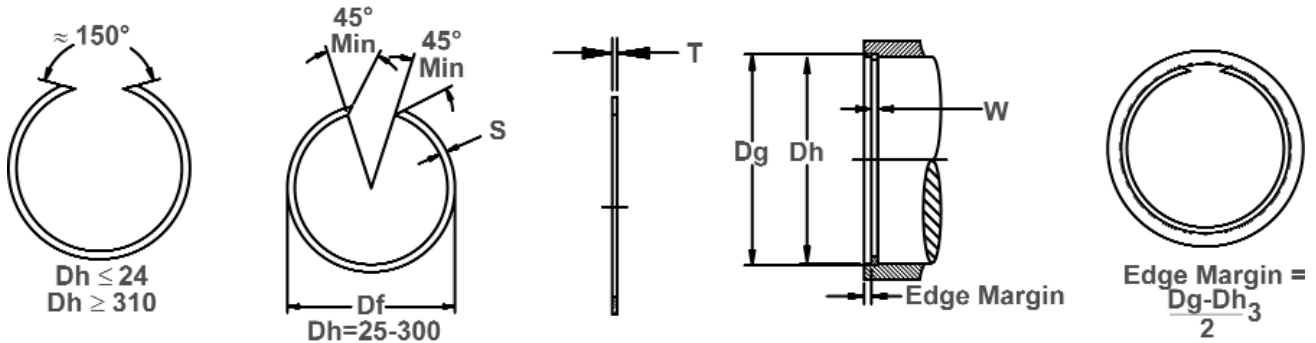
Hardness: Sizes 7-20, 47-52HRC; Sizes 21 & Over, 45-50 HRC

CFH Constant Section

Snap Ring, Internal, Metric

Flat Wire.

Once installed in the groove of a housing/bore, the portion of the ring protruding from the groove holds an assembly in place.



Free Diameter & Ring Dimensions

Housing Diameter & Groove Dimensions

RING SIZE	HOUSING DIAMETER		GROOVE DIMENSIONS			RING DIMENSIONS & WEIGHT				THRUST LOAD	
	Dh DEC	Dh mm	DIAMETER		WIDTH	FREE DIAMETER	THICKNESS	SECTION	WEIGHT	Pg (kN)	Pr (kN)
			Dg	TOL.							
CFH-200	7.8740	200	203,0	+0,29	3,2	205,0	3,0	5,00	64,50	158,00	59,00
CFH-205	8.0709	205	208,0		3,2	210,0	3,0	5,00	66,40	162,00	57,80
CFH-210	8.2677	210	213,0		3,2	215,1	3,0	5,00	68,80	166,00	56,80
CFH-215	8.4646	215	218,0		3,2	220,1	3,0	5,00	69,50	169,00	55,50
CFH-220	8.6614	220	223,0		3,2	225,2	3,0	5,00	72,40	173,00	54,40
CFH-225	8.8583	225	228,0		3,2	230,2	3,0	5,00	72,90	177,00	53,30
CFH-230	9.0551	230	233,0		3,2	235,3	3,0	5,00	75,20	181,00	52,00
CFH-240	9.4488	240	243,0	+0,32	3,2	245,4	3,0	5,00	80,90	189,00	49,60
CFH-250	9.8425	250	253,0		3,2	255,5	3,0	5,00	84,20	197,00	48,50
CFH-260	10.2362	260	265,0		4,2	267,6	4,0	7,50	165,00	343,00	162,00
CFH-270	10.6299	270	275,0		4,2	277,7	4,0	7,50	174,00	356,00	157,00
CFH-280	11.0236	280	285,0		4,2	287,8	4,0	7,50	184,00	369,00	152,00
CFH-290	11.4173	290	295,0		4,2	297,9	4,0	7,50	190,00	382,00	144,00
CFH-300	11.8110	300	305,0		4,2	307,9	4,0	7,50	196,00	395,00	140,00
CFH-310	12.2047	310	315,0	+0,36	4,2	318,0	4,0	7,50	200,00	408,00	136,00
CFH-320	12.5984	320	325,0		4,2	328,1	4,0	7,50	203,00	422,00	132,00
CFH-325	12.7953	325	330,0		4,2	333,1	4,0	7,50	206,00	428,00	129,00
CFH-330	12.9921	330	335,0		4,2	338,2	4,0	7,50	209,00	435,00	126,00
CFH-340	13.3858	340	345,0		4,2	348,3	4,0	7,50	219,00	448,00	123,00
CFH-350	13.7795	350	355,0		4,2	358,4	4,0	7,50	229,00	452,00	121,00
CFH-355	13.9764	355	360,0		4,2	363,4	4,0	7,50	231,00	467,00	121,00
CFH-360	14.1732	360	365,0	+0,40	4,2	368,5	4,0	7,50	233,00	487,00	119,00
CFH-370	14.5669	370	375,0		4,2	378,5	4,0	7,50	236,00	493,00	116,00
CFH-375	14.7638	375	380,0		4,2	383,5	4,0	7,50	240,00	500,00	112,00
CFH-380	14.9606	380	385,0		4,2	388,6	4,0	7,50	242,00	513,00	111,00
CFH-390	15.3543	390	395,0		4,2	398,7	4,0	7,50	253,00	520,00	110,00
CFH-395	15.5512	395	400,0		4,2	403,7	4,0	7,50	257,00	526,00	109,00
CFH-400	15.7480	400	405,0		+0,40	4,2	408,9	4,0	7,50	260,00	529,00
CFH-410	16.1417	410	415,0	4,2		419,0	4,0	7,50	266,00	546,00	105,00
CFH-420	16.3386	415	420,0	4,2		424,0	4,0	7,50	273,00	552,00	104,00
CFH-420	16.5354	420	425,0	4,2		429,1	4,0	7,50	277,00	553,00	101,00
CFH-430	16.9291	430	435,0	4,2		439,2	4,0	7,50	285,00	565,00	100,00
CFH-440	17.3228	440	445,0	4,2	449,3	4,0	7,50	294,00	578,00	98,00	

Hardness: Sizes 7-20, 47-52HRC; Sizes 21 & Over, 45-50 HRC

For alternate cutoff styles, contact Rotor Clip Technical Sales at 1-800-557-6867 (E-mail: tech@rotorclip.com)

