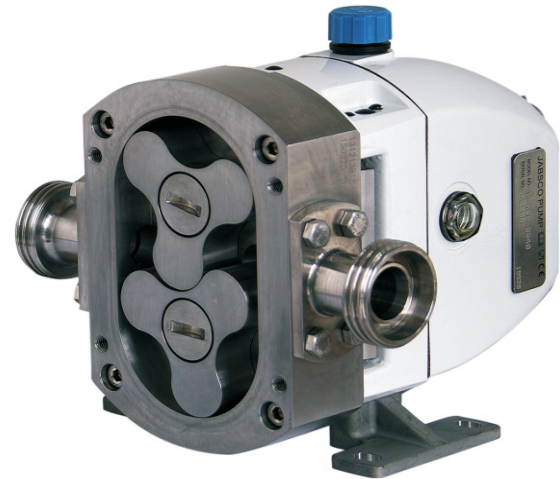




a xylem brand

Die HP & UL Serie

JABSCO KREISKOLBENPUMPEN (METRISCH)



Einführung.

Nach nunmehr 50 Jahren erfolgreichem Einsatz von Kreiskolbenpumpen, macht Jabsco mit unseren Pumpen den nächsten Schritt bezüglich Flexibilität und Nutzen. Mit Hy~Line+ (HP Serie) und Ultra~Line* (UL-Serie) stellt Jabsco eine flexible, modulare Pumpenreihe zur Verfügung, bei der auch eine Auswahl von unterschiedlichen Rotoren geliefert werden kann.

Eigenschaften.

Anschlüsse, Pumpenfüße werden separat von der Pumpe geliefert.

2-flügelige Scimitar Rotoren und 3-flügelige Rotoren bei der 3-A zertifizierten HP Serie.

Alle produktberührten, hygienischen Komponenten aus Werkstoff 316L (1.4404). Es kann aus einer Vielzahl von Dichtungsvarianten und EN1935:2004 geprüften Elastomeren gewählt werden.

meren gewählt werden.

Einfaches Design, von vorne tauschbare Rotoren und Wellendichtungen.

Robuste Schrägrollenlager und schrägverzahnte Zahnräder für den berührungslosen Synchronlauf der Rotoren.

EHDG Zertifizierung für alle UL Modelle. Optional alle Komponenten aus Edelstahl und USP Class VI Elastomere.

Baureihen.

Die Jabsco HP/UL Reihen von Kreiskolbenpumpen bieten einen geringen Instandhaltungsaufwand bei Förderaufgaben in industriellen, sensiblen Lebensmittelprozessen und kritischen Bio-Pharma Anwendungen. Leistungen bis zu 2.200 l/min und bis zu 15 bar mit 5 Baugrößen. Unverwüstliche Materialien gewährleisten eine lange



*UL Serie in 2015 lieferbar



Die HP & UL Serie.

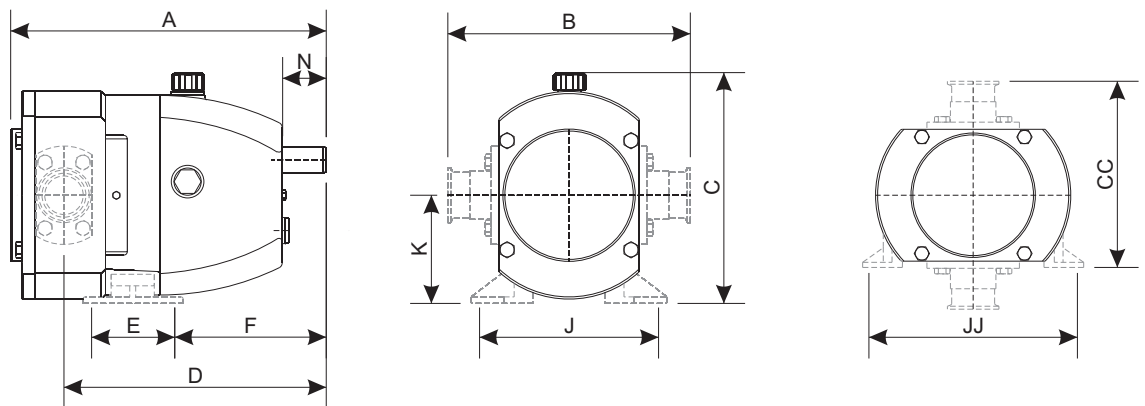
Jabsco Kreiskolbenpumpen Baureihe.

Produktbeschreibung: Verdrängerpumpe für hohe Leistung, hohen Druck und berührungslosen Lauf.

Anwendungen: Industrie, Lebensmittel und Getränke, Bio-Pharmazeutische Prozesse, Transfer, Abfüllen, Sprühen.

Antrieb: über Wellenkupplung mit elektrischen Antrieben (gehört nicht zum werksseitigen Lieferumfang).

Materialien der Konstruktion: 316L (1.4404) Edelstahlkomponenten mit produktberührung und Epoxidharz beschichtetem Getriebedeckel aus Aluminium. Die Dichtungsauswahl beinhaltet Kohle/Edelstahl, Kohle/SiC, SiC/SiC in einfachwirkender, doppelwirkender, gespülter Ausführung. Pumpenfüße aus Edelstahl 304 (1.4301) und synthetische



Pumpen Größe	A	B	C	CC	D	E	F	J	JJ	K	N	Drehzahl UpM (max.)	Differenzdruck bar (max.)	Leistung 100 UpM	Gewicht kg
42	274	223	212	182	231	72	142	150	200	99	42	1.000	15	12,30	18
44	290	223	212	182	241	72	142	150	200	99	42	1.000	8	20,40	20
52	368	249	250	208	319	84	208	179	228	120	80	1.000	15	26,50	32
54	396	259	250	213	338	84	208	179	228	120	80	1.000	8	45,50	35
62	433	288	329	249	370	122	224	200	294	174	79	720	15	64,00	61
64	462	302	329	256	379	122	224	200	294	174	79	720	8	95,00	65
72	489	380	381	324	414	210	178	288	342	186	89	680	15	123,00	125
74	529	380	381	324	439	210	178	288	342	186	89	600	8	205,00	145
76	576	411	381	340	456	210	178	288	342	186	89	600	5	301,00	165
84	807	470	484	390	658	268	288	345	440	249	99	600	10	366,00	370

Metrische Daten



Warranty: All products of the company are sold and all services of the company are offered subject to the company's warranty and terms and conditions of sale, copies of which will be furnished upon request. The information provided herein is for guidance only, it does not constitute a guarantee of the performance or specification of any individual product or component.

UK
Xylem, Inc.
Bingley Road,
Hoddesdon
Hertfordshire EN11 OBU
Tel: +44 (0) 1992 450145
Fax: +44 (0) 1992 467132

USA
Xylem, Inc.
100 Cummings
Center Drive,
Suite 535-N, Beverly,
MA 01915
Tel: +1 978 281-0440
Fax: +1 978 283-2619

GERMANY
Xylem Water Solutions
Deutschland GmbH
Oststraße 28
22844 Norderstedt
Tel: +49-40-53 53 73-0
Fax: +49-40-53 53 37-11

JAPAN
NHK Jabsco
Company Ltd.
3-21-10, Shin-Yokohama
Kohoku-Ku, Yokohama,
222-0033
Tel: +81-045-475-8906
Fax: +81-045-477-1162

ITALY
Xylem, Inc.
Via Tommaseo, 6
20059 Vimercate, Milano
Tel: +39 039 685 2323
Fax: +39 039 666 307

xylem.com