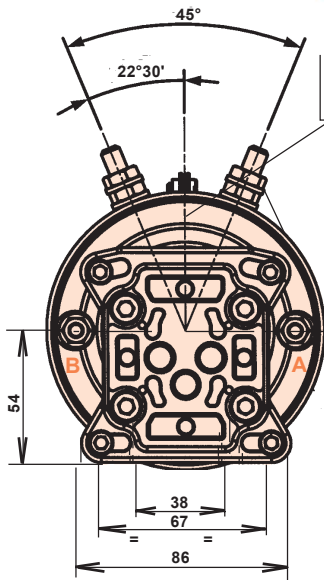


I	II	III	IV	V	VI	VII	VIII	IX
11	BK	2	C	Signe	Signe	Signe	Signe	X
				Zeichen	Zeichen	Zeichen	Zeichen	



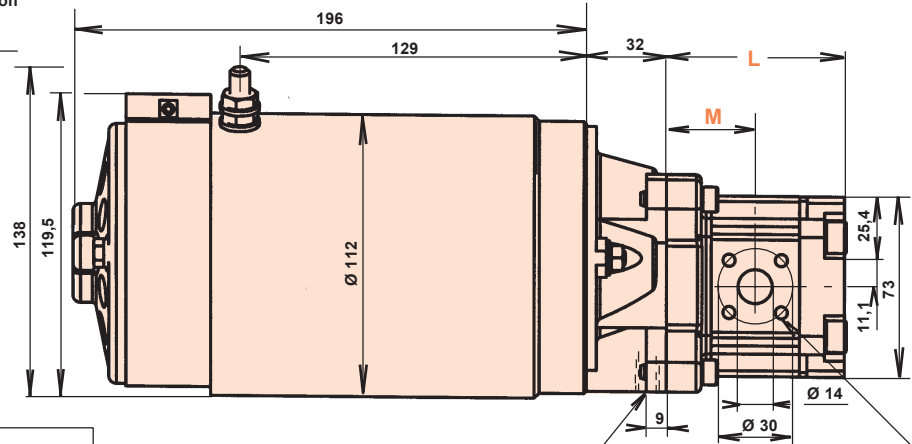
Direction of rotation
Sens de rotation
Drehrichtung

2 Terminals
2 Bornes **M 8 x 1,25**
2 E. Anschlüsse

Tightening torque of nut
Couple de serrage de l'écrou
Anzugsmoment der Mutter

1,2 + 0,1
0

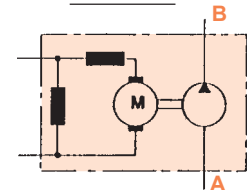
Kgm
m.daN
Kpm



2 holes M10 effective depth 18
2 trous M10 Profondeur utile 18
2 Bohrungen M10 Nutztiefe 18

4 holes M6 on each face
effective depth 13
4 trous M6 sur chaque face
Profondeur utile 13
4 Bohrungen M6 beidseitig
Nutztiefe 13

**SYMBOL
SYMBOLE
SINNBILD**



Dimension readings and approximate characteristics
do not constitute a contract. They are approximate
and subject to modifications without notice.
Cotes dimensionnelles et caractéristiques
approximatives ne constituent pas un contrat.
Ils sont réservés à titre indicatif et peuvent
être modifiés sans préavis.
Abmessungen und approximative
Kennwerte vorbehalten.

PUMP TYPE TYPE de POMPE PUMPE TYP	M	L	References References Referenzen
1001			C5099765
1002	35,9	72,6	C5099766
1003			C5099767
1004			C5099768
1005	40,7	82,4	C5099769
1006			C5099770

PERFORMANCES Characteristics of Flow - Rate -
Pressure - Power - Intensity -
see data sheet

F.T 10 058 2/3 - 3/3

working **TEMPERATURE** from -15 °C to + 80 °C

FLUID Mineral hydraulic oil I.S.O VG 27 to 68 cSt
Motor oil SAE 10 W 30
For any other fluid , please consult our
technical departments

WORKING Horizontal or vertical position

ACCESSOIRES

MOTOR D.C electric Motor **ENERGIZING COMPOUND**
Ref. : **24 V : 113 349**

Nominal power Periodical and intermittent
Duty **S3** (10% of 10 min)
24 V : 2,2 kW

other duties , see curves at the back
Protection (linking excepted) : IP 44
Standard VDE 530-1 and NFC 51 111

PUMP This electro pump unit is fitted with
Series 0 Pumps Type : P 1 CBN 1000 C L
40 C15 of capacity : 1 - 2 - 3 - 4 -
5 - 6 cc/rev
see data sheet **F.T 10 138**

RELAY (OPTION) , see data sheet **F.T 00 039**

For **CODIFICATION** , see data sheet **F.T R 0014**

MASSE of the electro pump set unit : 10 Kg

PERFORMANCES Caractéristiques de débit -
Pression - Puissance - Intensité
voir Fiches Techniques

F.T 10 058 2/3 - 3/3

TEMPERATURE de FONCTIONNEMENT -15 °C à + 80 °C

FLUIDE Huile minérale hydraulique I.S.O VG 27 à 68 cSt
Huile moteur SAE 10 W 30
Pour tout autre consulter nos
Services Techniques

FONCTIONNEMENT Position horizontale ou verticale

ACCESSOIRES

MOTEUR Electrique C.C **EXCITATION COMPOUND**
Ref. : **24 V : 113 349**

Puissance nominale Service Intermittent
périodique **S3** (10% de 10 min)
24 V : 2,2 kW

Autres services , voir courbes at the back
Protection (sauf raccordement) : IP 44
Normes VDE 530-1 - NFE 51 111

POMPE Ce groupe est équipé de Pompes Série 1
Type : P 1 CBN 1000 C L 40 C02
de capacité : 1 - 2 - 3 - 4 - 5 - 6 cm³/t
voir Fiche Technique **F.T 10 138**

RELAIS (OPTION) , voir Fiche Technique **F.T 00 039**

Pour **CODIFICATION** , voir Fiche Technique **F.T R 0014**

MASSE du groupe : 10 Kg

LEISTUNGSDATEN Kennlinien Förderstrom - Druck
Motorleistung - Stromstärke
Siehe Datenblätter

F.T 10 058 2/3 - 3/3

BETRIEBSTEMPERATUR -15 °C bis + 80 °C

DRUCKMEDIUM Hydraulik-Mineralöl I.S.O VG 27
bei 68 cSt - Motoröl SAE 10 W 30
bei anderem Druckmedium wenden Sie sich
bitte an unsere technische Abteilung

BETRIEB in horizontaler oder vertikaler Einbaulage

ZUBEHÖRTEILE

MOTOR Gleichstrommotor **KOMPOUNDERREGUNG**
Ref. : **24 V : 113 349**

Nennleistung E.D Aussetzbetrieb Spieldauer
SD 10 min **S3**
24 V : 2,2 kW

andere Betriebe siehe Kennlinien auf Rückseite
Schutzart (ausser Anschlussklemmen) IP 44
Norm VDE 530 - 1 und NFC 51 111

PUMPE Elektro - Hydropumpe ist mit Pumpen der
Reihe 0 ausgestattet : P 1 CBN 1000 C L
40 C02 mit Fördervolumen : 1 - 2 - 3 -
4 - 5 - 6 cm³/U
siehe Datenblatt **F.T 10 138**

RELAIS (OPTIONEN) , siehe Datenblatt **F.T 00 039**

Für **BEZEICHNUNG** , siehe Datenblatt **F.T R 0014**

MASSE des Aggregates : 10 Kg

F.T 10 1078 1/3

I	II	III	IV	V	VI	VII	VIII	IX
11	BK	2	C	Sign Signe Zeichen	T	Sign Signe Zeichen	Sign Signe Zeichen	X

**DIRECT CURRENT MOTOR
Energizing COMPOUND
NOMINAL POWER** **2,2 kW**
S3 (10 % of 10 min)

**Reference
Référence
Referenz**

113 349

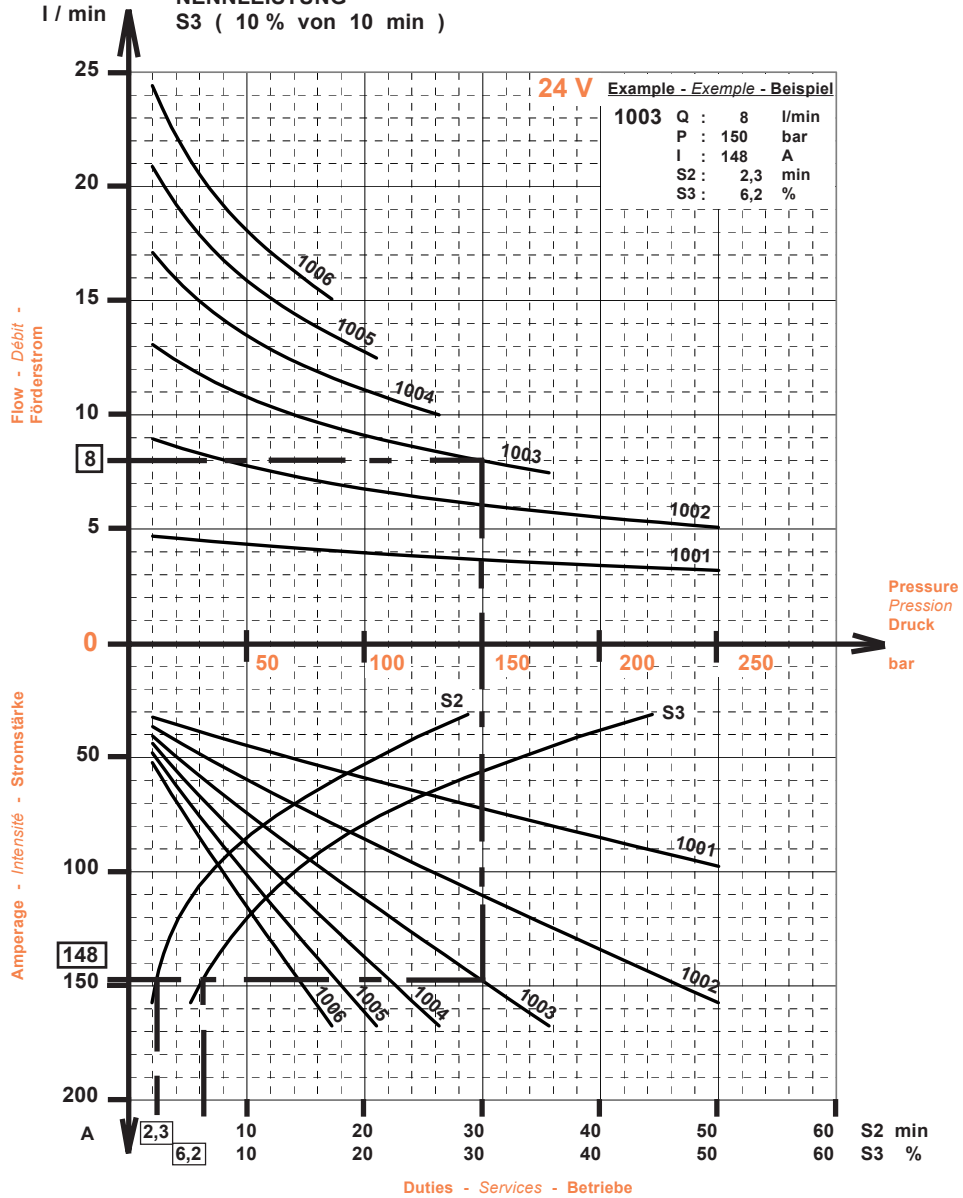
**MOTEUR COURANT CONTINU
Excitation COMPOUND
PUISSANCE NOMINALE** **2,2 kW**
S3 (10 % de 10 min)

II Sign Signe Zeichen	III Signe Signe Zeichen
--------------------------------	----------------------------------

**GLEICHSTROMMOTOR
KOMPOUNDERREGUNG
NENNLEISTUNG** **2,2 kW**
S3 (10 % von 10 min)

Code **BK** **2**
Code
Kode

Dimension relatives aux approximatifs caractéristiques
 Cote dimensionnelles et caractéristiques approximatifs
 subject to modifications
 sous réserve de modifications
 Änderungen in bezug auf Ausmassen und approximative
 charakteristiken vorbehalten



F.T 10 1078 2/3

- S1 : Continuous Duty
- S2 : Temporary Duty (min)
- S3 : Periodical Intermittent Duty (10% of 10 min)

Curves drawn with
a constant tension : Oil SHELL Tellus T46
Viscosity 46 cSt (± 10%) at 40 °C

Test temperature : Oil 40 °C
Ambient 20 °C

Characteristics given as an indication

Reading example **8** **148** **2,3**

- S1 : Service Continu
- S2 : Service Temporaire (min)
- S3 : Service Intermittent Temporaire (10% de 10 min)

Courbes établies à
tension constante avec huile SHELL Tellus T46
Viscosité 46 cSt (± 10 %) à 40 °C

Température d'essais : Huile 40 °C
Ambiente 20 °C

Caractéristiques données à titre indicatif

Exemple de lecture **8** **148** **2,3**

- S1 : Dauerbetrieb
- S2 : Kurzzeitbetrieb (min)
- S3 : Periodischer Aussetzbetrieb (10% von 10 min)

Kennlinien ausgearbeitet bei
konstanter Spannung mit : Öl SHELL Tellus T46
Viskosität 46 cSt (± 10%)
bei 40 °C

Versuchstemperatur : Öl 40 °C
Umgebung 20 °C

Kennwerte sind zu ihrer Orientierung angegeben

Lesebeispiel **8** **148** **2,3**

Dimension readings and approximate characteristics
 subject to modifications
 Cotes dimensionnelles et caractéristiques approximatives
 susceptibles d'être modifiées
 Änderungen hinsichtlich Ausmass und approximative
 Kennwerte vorbehalten

**DIRECT CURRENT MOTOR
ENERGIZING COMPOUND**

Reference : **24 V : 113 349**

*MOTEURS à COURANT CON-
TINU
EXCITATION COMPOUND*

Références : **24 V : 113 349**

**BELÜFTETER GLEICHSTROMMOTOR
KOMPOUNDERREGUNG**

Referenz : **24 V : 113 349**

		PUMPS POMPES PUMPEN	PRESSURE - PRESSION - DRUCK DUTIES - SERVICES - E.D.								
			5 bar 72 PSI	50 bar 725 PSI	100 bar 1450 PSI	125 bar 1812 PSI	150 bar 2175 PSI	175 bar 2540 PSI	200 bar 2900 PSI	225 bar 3260 PSI	250 bar 3630 PSI
Q Flow in l / min Débit en l / min Fördermenge in l / min <hr/> I Amperage Intensité en Ampères Stromstärke in Ampere <hr/> S1 Permanent Dauerbetrieb <hr/> S2 min <hr/> S3 % (10 min)	1001	Q	4,7	4,3	4	3,8	3,6	3,5	3,4	3,3	3,2
		I	31	45	59	66	73	79	86	92	98
		S2	29	23,1	17,8	15,5	13,4	11,6	10	8,6	7,4
	1002	Q	9,1	7,8	6,8	6,4	6	5,8	5,5	5,3	5,1
		I	34	60	86	99	111	123	135	146	158
		S2	27,7	17,5	9,8	7,3	5,4	4	3,1	2,4	2
	1003	S3	42,8	28,1	17,8	14,5	11,8	9,7	7,9	6,4	5,2
		Q	13,5	10,8	9,1	8,5	8	7,5	175 bar maxi		
		I	37	75	113	131	148	166			
	S2	26,5	12,8	5,2	3,4	2,3	1,7				
	1004	S3	41	21,7	11,5	8,5	6,2	4,6	130 bar maxi		
		Q	17,8	13,5	11,1	10,2	105 bar maxi				
I		38	89	138	162						
S2	25,8	9,3	2,9	1,9							
1005	S3	40	17,2	7,5	4,9	85 bar maxi					
	Q	21,8	15,9	12,5	105 bar maxi						
	I	41	102	168							
S2	24,7	6,7	1,7								
1006	S3	38,5	13,7	4,5	85 bar maxi						
	Q	25,7	18,1	85 bar maxi							
	I	44	116								
S2	23,6	4,8									
S3	36,8	10,9									

**MAIN ELECTRO - HYDRAULIC CHARACTERISTICS
OF MINI ELECTR - PUMPS**

*PRINCIPALES CARACTERISTIQUES ELECTRO -
HYDRAULIQUES DES MINI - GROUPES ELECTRO - POMPES*

**HAUPTSÄCHLICHE ELEKTRO - HYDRAULISCHE
LEISTUNGSDATEN FÜR MINI - ELEKTRO - PUMPEN**

MOTOR

MOTEUR **BK 24 V : 2,2 kW**

MOTOR

PUBLISHING
EDITION 20 / 03 / 2003
AUSGABE

MNG 1G | 013