

Teilenummer (ID)  
Part number (ID)



RSF Elektronik Ges.m.b.H. A-5121 Tarsdorf ■ Tel. +43 (0)6278 / 8192-0 ■ Fax +43 (0)6278 / 8192-79 ■ e-mail: info@rsf.at | www.rsf.at

# RSF Elektronik

## MONTAGEANLEITUNG MOUNTING INSTRUCTIONS

### MSA 370

Gekapseltes Längenmessgerät  
Sealed linear encoder

01/2023 ■ Dok.Nr. D1381621-03-A-01



### Sicherheitshinweise / Safety notes

Die Montage des Längenmessgeräts erfordert gute mechanische und elektronische Kenntnisse und eine präzise und sichere Arbeitsweise! Die Montage ist durch eine ausgebildete Fachkraft unter Einhaltung der örtlichen Sicherheitsbestimmungen durchzuführen!  
*The mounting of the linear encoder requires great mechanical and electrical knowledge, moreover precise and safe operation! Therefore, mounting should only be carried out by a qualified specialist in compliance with local safety regulations!*

☞ Schalten Sie alle von der Montage bzw. Reparatur betroffenen Geräte / Maschinen / Anlagen vollständig ab! Trennen Sie die Geräte / Maschinen / Anlagen gegebenenfalls vom Stromnetz und machen Sie die Pneumatik drucklos!  
*Before mounting, switch off all the devices / machines / plants affected. If appropriate, isolate the devices / machines / plants from the mains and remove the pressure from pneumatic.*

☞ Benützen Sie geeignete Schutzausrüstung für die Montage / Demontage (Handschuhe, Schutzbrille).  
*Wear suitable protective equipment for mounting / demounting (gloves, goggles).*



☞ Beachten Sie die Handhabungsvorschriften für elektrostatisch gefährdete Bauelemente!  
*Observe precautions for handling of electrostatic sensitive devices!*

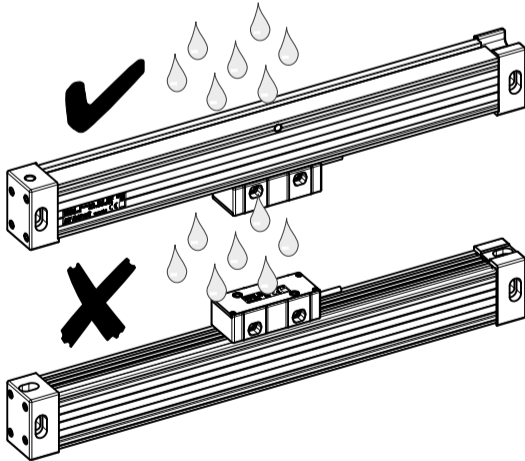
#### Reinigungsmittel / Cleaning agents

Erlaubt / Allowed	Verboten / Prohibited
<b>Maßstab / Scale:</b> Weiches, fusselfreies, nicht scheuerndes Putztuch / <i>Soft, lintfree, not rubbing cloth</i>	Scheuer- und Poliermittel <i>Abrasives, polishes</i>
Hochprozentige, alkoholische Reiniger oder Lösungsmittel, z. B. Aceton, (Iso)Propanol, Ethanol <i>High-proof alcoholic cleaners or solvents, e. g. acetone, (iso)propanol, ethanol</i>	Agressive oder korrosive Mittel, z. B. starke Säuren, Ammoniak <i>Aggressive or corrosive media, e. g. strong acids, ammonia</i>
<b>Kabel / Cable:</b> Alkoholfreie Reiniger / <i>Non-alcoholic cleaner</i>	Aceton / <i>Acetone</i> , Ethanol

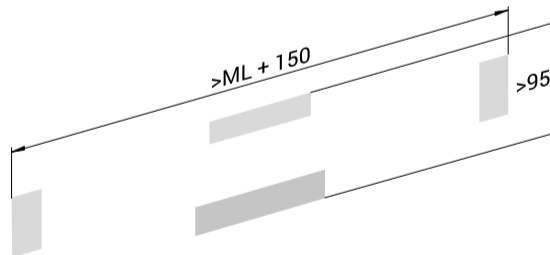
☞ Verlegen Sie das Anschlusskabel zur Steuerung so, dass es  
▪ im Betrieb beim Abfahren der Messstrecke nicht hängen bleibt;  
▪ nicht gequetscht, abgeknickt oder anderweitig beschädigt wird;  
▪ nicht direkt neben Energieleitungen verläuft.  
*Lay the cable from the scanning head to the control in such a way that*  
▪ *it does not get caught up in operation when moving along the machine travel;*  
▪ *it is not crushed, kinked or otherwise damaged;*  
▪ *it does not run directly alongside power lines.*

### Montagehinweise / Mounting procedure

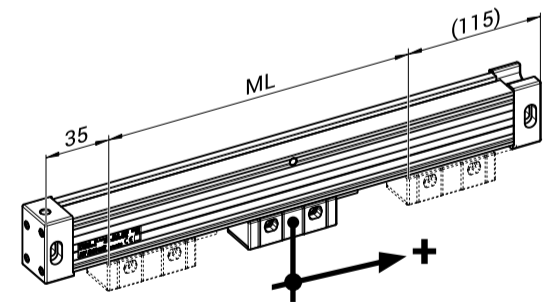
#### Verschmutzungsseite Contamination side



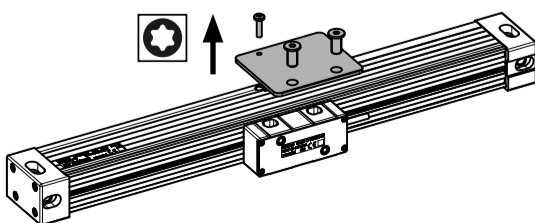
#### Montagefläche sauber und lackfrei Mounting surface clean and free of paint



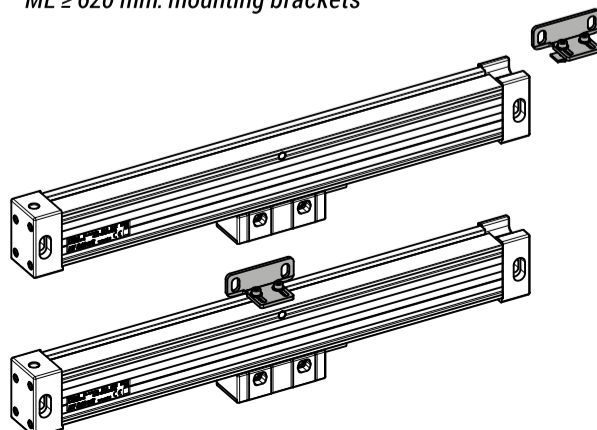
#### Verfahrweg und Zählrichtung Machine travel and counting direction



#### Transportsicherung entfernen Remove shipping brace



#### ML ≥ 620 mm: Montagewinkel ML ≥ 620 mm: mounting brackets



#### Umweltschutz und Entsorgung Environmental protection and disposal

##### HINWEIS

##### NOTICE

- Entsorgen Sie nicht im Hausmüll.  
*Do not dispose in domestic waste.*
- Entsorgen Sie Elektroschrott und Elektronikkomponenten nur durch autorisierte Annahmestellen. Sie unterliegen der Sondermüllbehandlung.  
*Dispose only by authorized collection points. Electrical waste and electronic components are subject to special-waste regulations.*
- Beachten Sie die Vorschriften des jeweiligen Landes. Genaue Informationen zu gesetzlichen Regelungen gibt die zuständige Verwaltungsbehörde.  
*Observe the applicable country-specific regulations. More detailed information on legal regulations can be obtained from competent authorities.*



