

Confie a titre de secret d'entreprise. Tous droits réservés.
 Cambio como secreto industrial. Nos reservamos todos los derechos.
 Comunicado como segredo empresarial. Reservados todos os direitos.

Versteckte sowie Verweilung dieser Unterlagen, Verweilung und Mitteilung ihres Inhalts nicht gestattet, soweit nicht ausdrücklich zugestanden. Zuwiderhandlungen verpflichten zu Schadenersatz. Alle Rechte vorbehalten, insbesondere für den Fall der Patenterteilung oder GH-Eintragung.

The reproduction or use of this document or its contents is not permitted without express written authority. Offenders will be liable for damages. All rights, including rights created by patent grant or registration of a utility model or design, are reserved.

Copyright© Robert Birkenbeul GmbH & Co. KG
 Copyright do not make any manual changes

8APE132S-4-IE3-IMB5

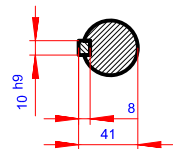
1500 $\frac{1}{\text{min}}$ / 50Hz
 5,5 KW

Drive Technology
 Elektromaschinenbau
 Antriebstechnik

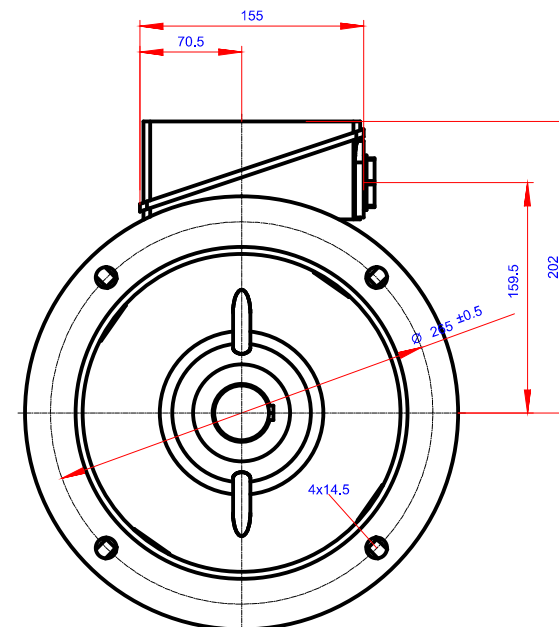
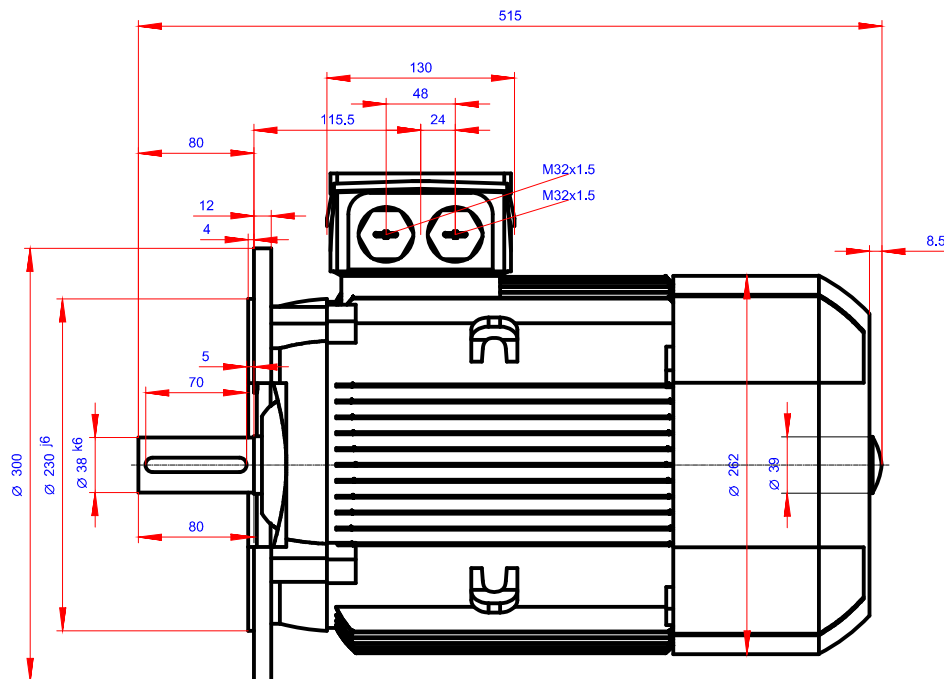


R.Birkenbeul GmbH & Co. KG
 Auf der Bitze 4
 D-57577 Hamm/Sieg

Tel.: +49-2682/709-0
 Fax: +49-2682/709-10
 eMail: info@birkenbeul.de
 Internet: www.birkenbeul.de



DIN 332-DR M12
 DIN 6885 Teil1



Zeichnungsstand:28.07.2015